

生産中止図面

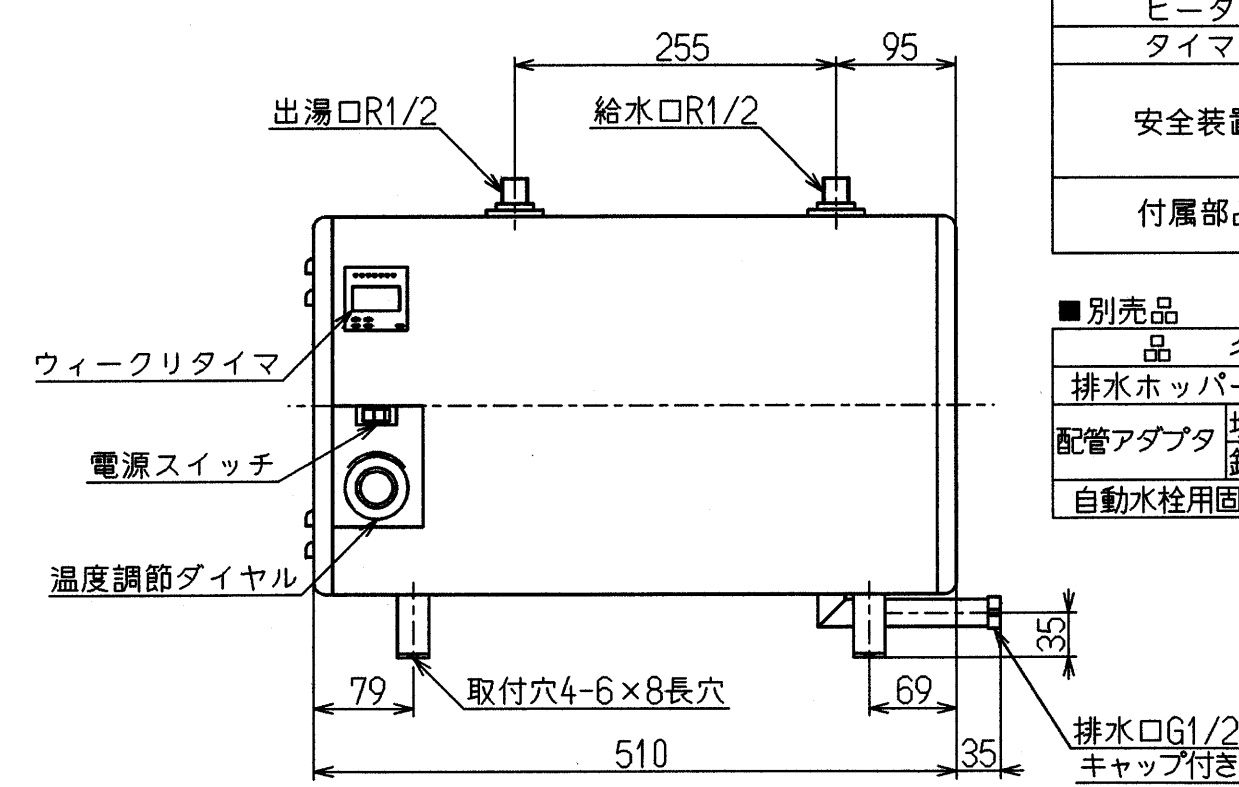
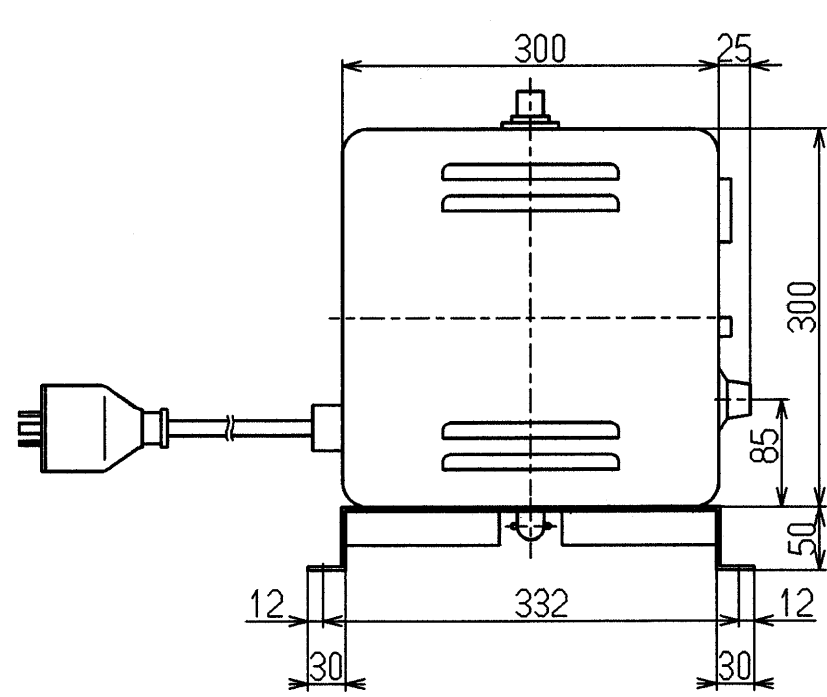
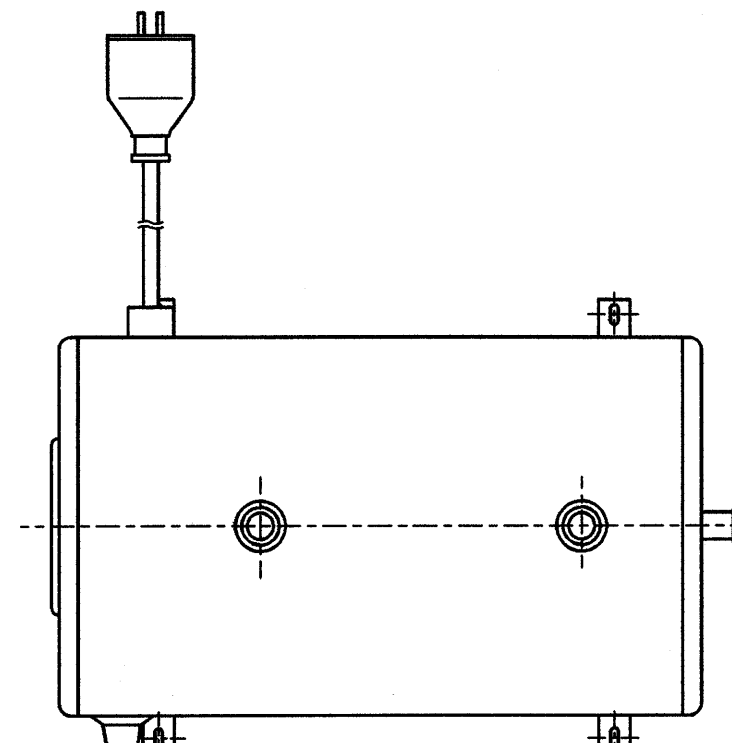
1999/07

■本体仕様

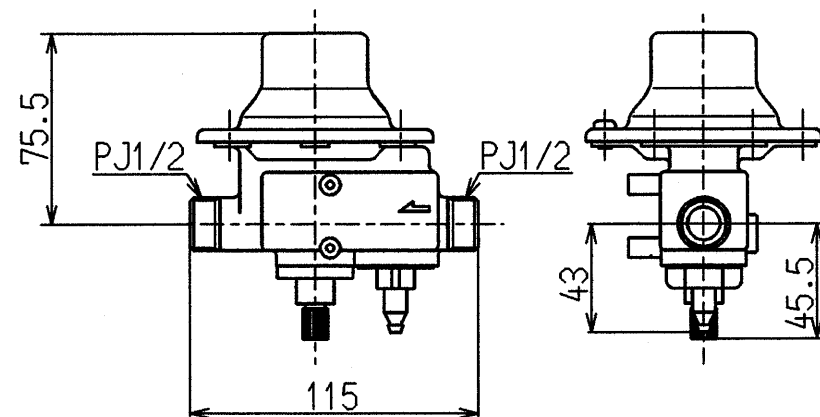
| 項目 | 仕様 |
|---------|---|
| 名称 | パブリック用電気温水器(手洗い用) |
| 品番 | REW20C2 |
| 設置方式 | 屋内設置型 |
| 給水方式 | 先止め式 減圧弁設定値0.8kgf/cm ² |
| タンク容量 | 20L |
| 電源 | 単相200V(50/60Hz) |
| 定格消費電力 | 2.0kw |
| 電源コード長さ | 1.5m |
| 電源プラグ | 250V 20A ◎ |
| 外形寸法 | 510(幅)×300mm(奥行)×350mm(高さ) |
| 満水重量 | 33Kg |
| 使用水圧 | 0.5~7.5kgf/cm ² |
| 沸き上がり温度 | 30~75℃ |
| 給水口 | R1/2 |
| 出湯口 | R1/2 |
| 排水口 | G1/2 |
| 温度調節 | 液体膨張式サーモスタット |
| ヒータ | シーズヒータ |
| タイマー | ウィークリタイマー(停電保証機能付) |
| 安全装置 | 過昇防止器(手動復帰式温度過昇防止) 電流ヒューズ マイクロテンプ(温度ヒューズ) |
| 付属部品 | 取扱説明書(保証書), 取付説明書 減圧弁, 逃し弁 |

■別売品

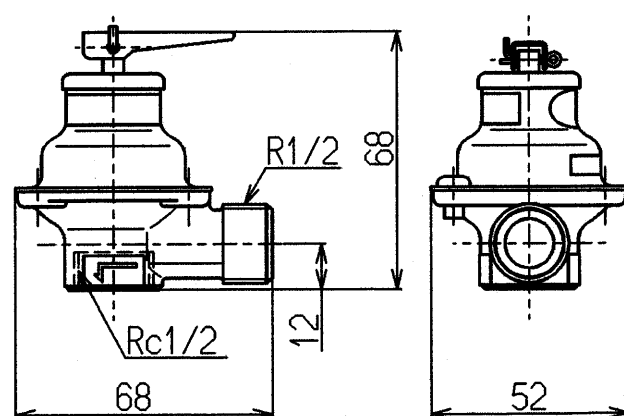
| 品名 | 品番 |
|-------------|----------|
| 排水ホッパー | RHE22 |
| 配管アダプタ 塩ビ管用 | T1122T |
| 配管アダプタ 鉛管用 | TH500E32 |
| 自動水栓用固定金具 | TN57V23 |



■減圧弁



■逃し弁



| | | | |
|----------|----|-----|-------------------|
| 東陶機器株式会社 | | 単位 | 名称 |
| 製図 | 検図 | mm | パブリック用電気温水器(手洗い用) |
| 種生 | 日付 | 尺度 | |
| 備考 | 八木 | 1:6 | 図番 |
| | | | REW20C2 |