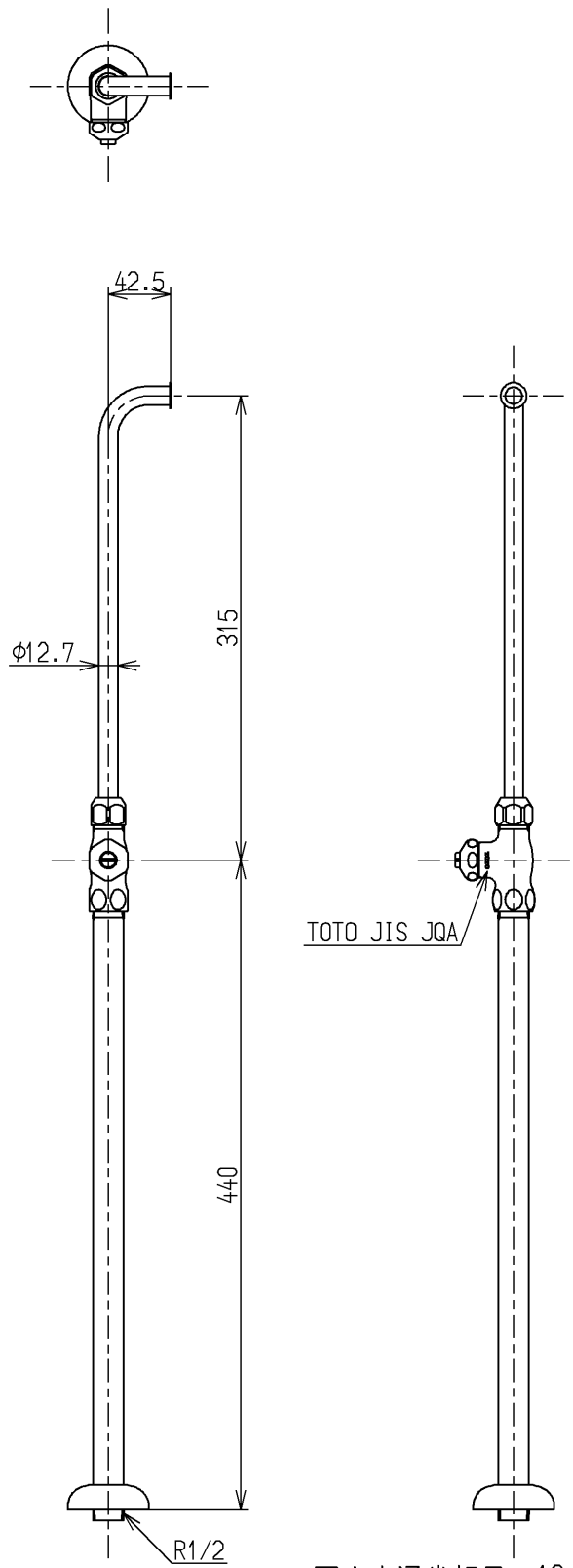


生産中止図面

2015/07



国土交通省記号：13-S4

水道法適合品

TOTO			単位 mm	名称 ストレート形止水栓13 (共)	(JIS)
製図 白(恵)	検図 小野	日付 山(和) 15.07.30	尺度 1:5	図番	
備考				TS730FJ1UN	