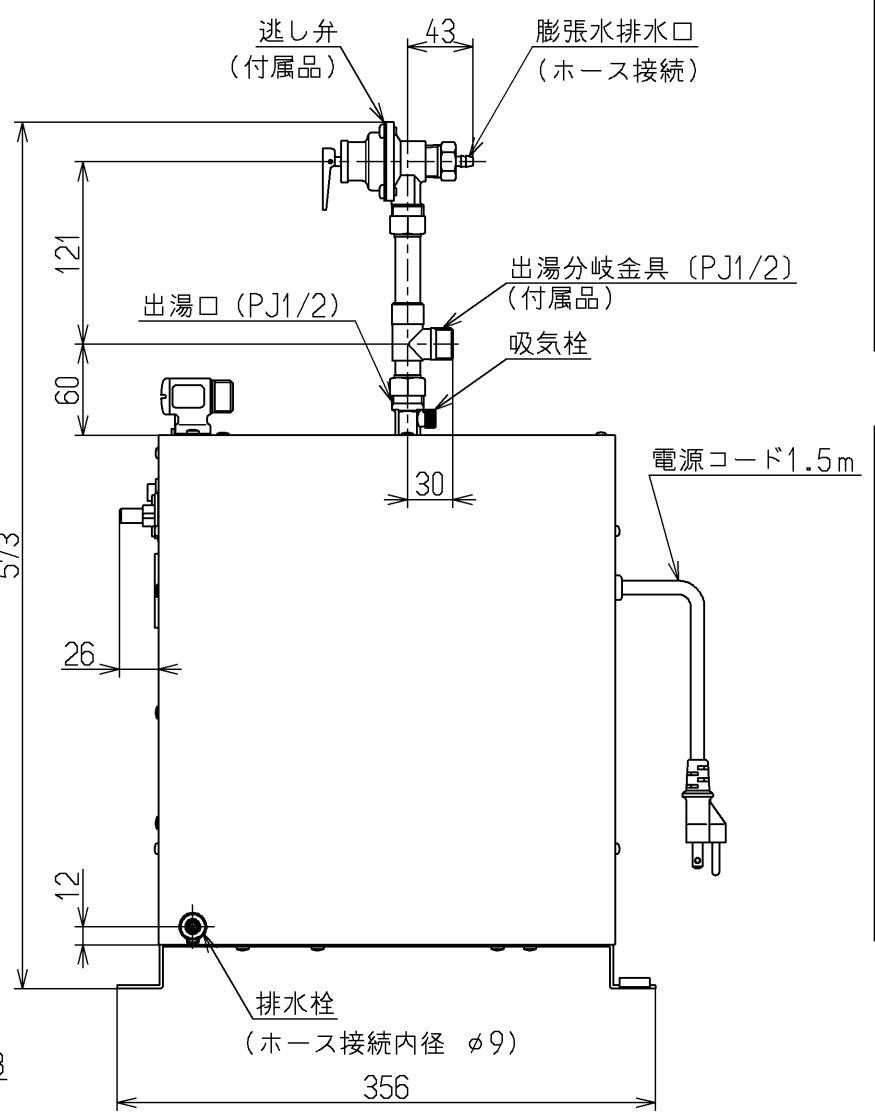
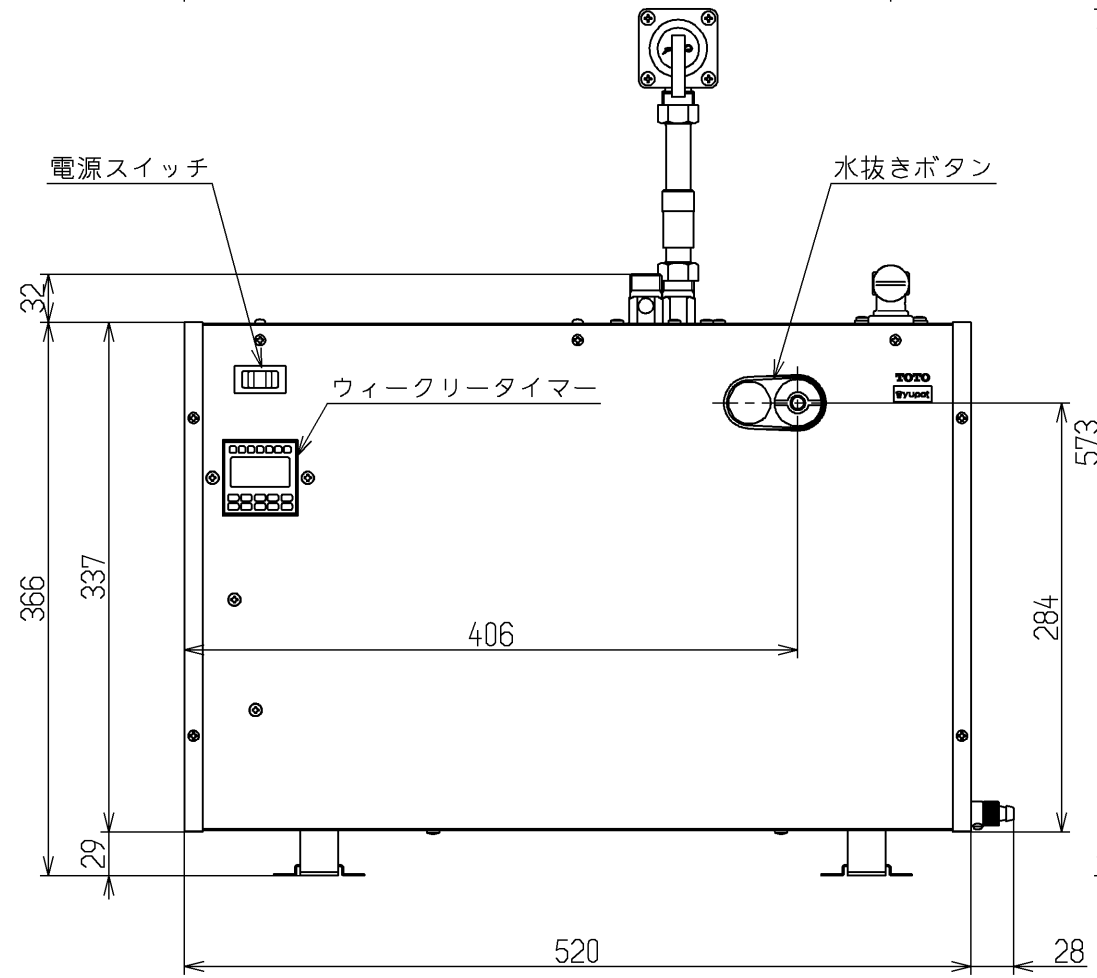


■代表対応コンセント

メーカー名	品番
パナソニック	WK3001W(露出型) WF3002WK(埋め込み型)

■本体仕様

項目	仕様
製品名	貯湯式電気温水器
設置方式	屋内設置型
給水方式	先止め式
貯湯量	20.4L
電源	AC100V(50/60Hz)
電源プラグ	125V 15A
定格消費電力*	1.1kW
定格加熱能力*	
電源コード長さ	1.5m
外形寸法	520mm(幅)×302mm(奥行)×366mm(高さ)
満水質量	約32kg
水圧	最低必要水圧(流動時) 0.05MPa(自動水栓接続時0.10MPa) 最高水圧(静止時) 0.75MPa(自動水栓接続時0.75MPa)
沸き上がり温度	約30~75℃(おまかせ節電保温時約60℃)
温度制御方式	サーミスターによる湯温検知
温度設定方法	タイマー部操作スイッチによる設定
節電機能	サーミスターによる使用検知に基づいたおまかせ節電機能
接続口	給水口 G1/2 出湯口 PJ1/2 出水口 PJ1/2
ヒーター	シーズヒーター
タンク材質	高耐食ステンレス鋼
タイマー	ウィークリータイマー(温調,おまかせ節電機能)
安全装置	温度過昇防止器(手動復帰式パイメタル)
温度ロック	タイマー部操作スイッチによるわき上げ温度ロック機能
故障表示	タイマー液晶部
付属部品	取扱説明書(保証書付), 施工説明書, 水抜きチューブ 注意書, 逃し弁, 出湯分岐金具, ニップル, パッキン(2ヶ) 固定金具(2ヶ)



*JIS C 9219の定格条件および試験方法による

■別売品

品名	品番
排水ホッパー	密閉式 RHE97H-32
	開放式 RHE22H-32
連結管	L=150 RHE436-15
	L=200 RHE436-20
	L=300 RHE436-30
	L=350 RHE436-35N
	L=400 RHE436-40
	L=450 RHE436-45N
	L=500 RHE436-50
	L=600 RHE436-60
	L=750 TN65LX75
	L=850 RHE140
分岐金具	RHE83
水栓固定金具	TN57-1R
アングル形止水栓	壁給水用 TL347CU
ストレート形止水栓	床給水用 TL348CU

水道法適合品		電気用品安全法適合品		名称
TOTO		単位	mm	パブリック用電気温水器 (手洗い用) REW-C
製図	検図	日付	尺度	
猪頭	秋永	竹林	17.03.07	1:5
備考				図番
				REW20A1CA