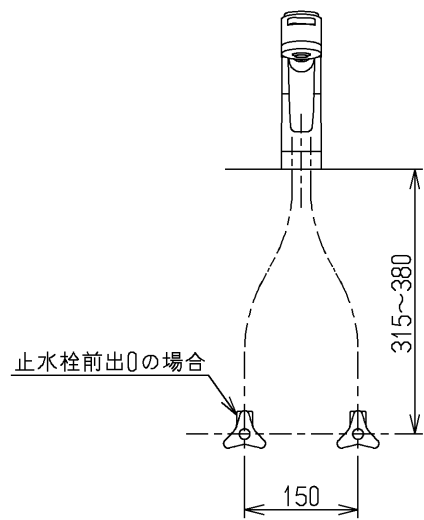
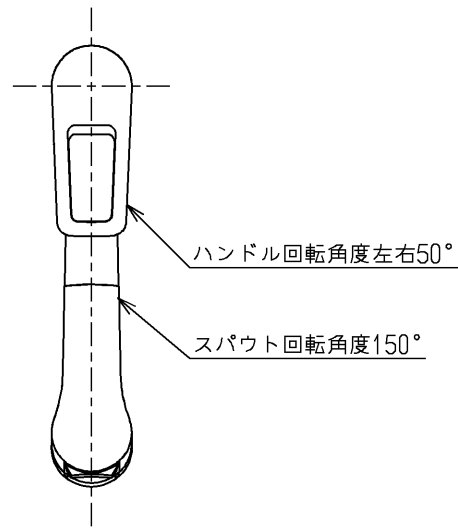


生産中止図面

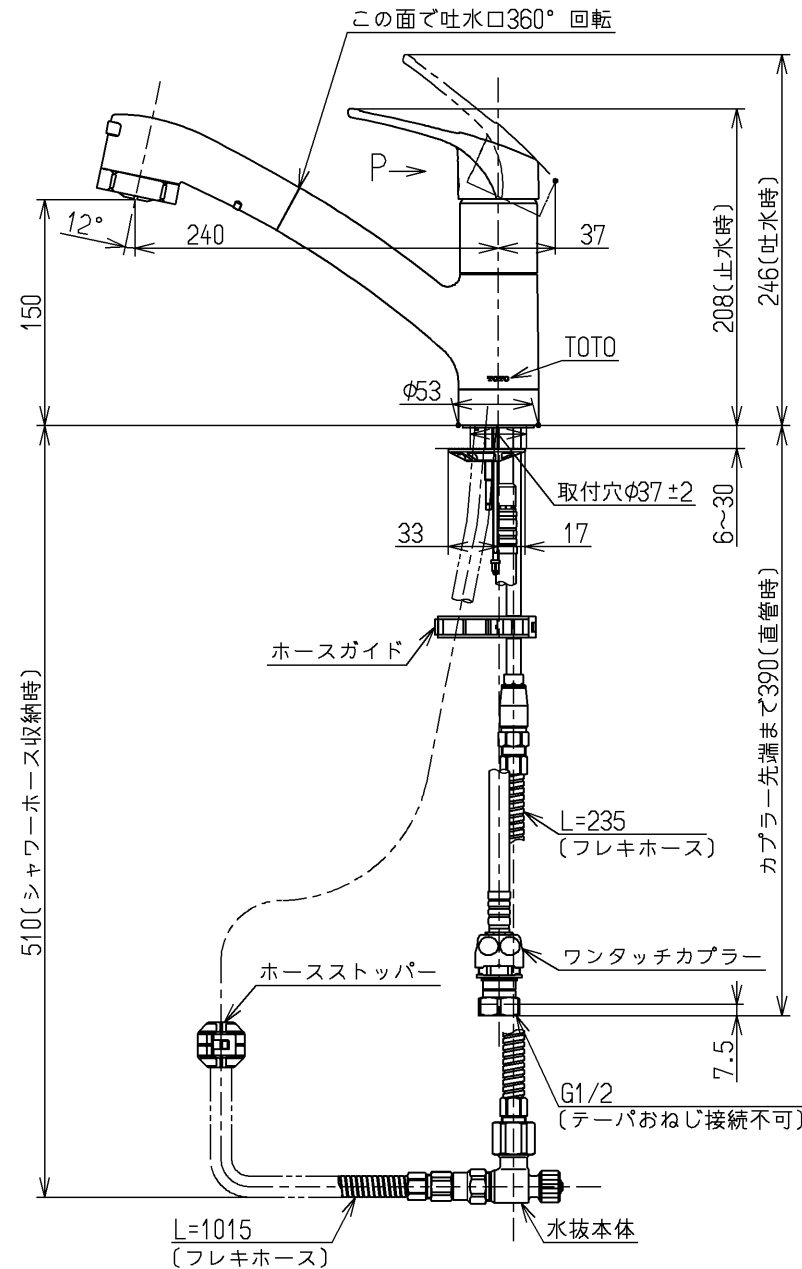
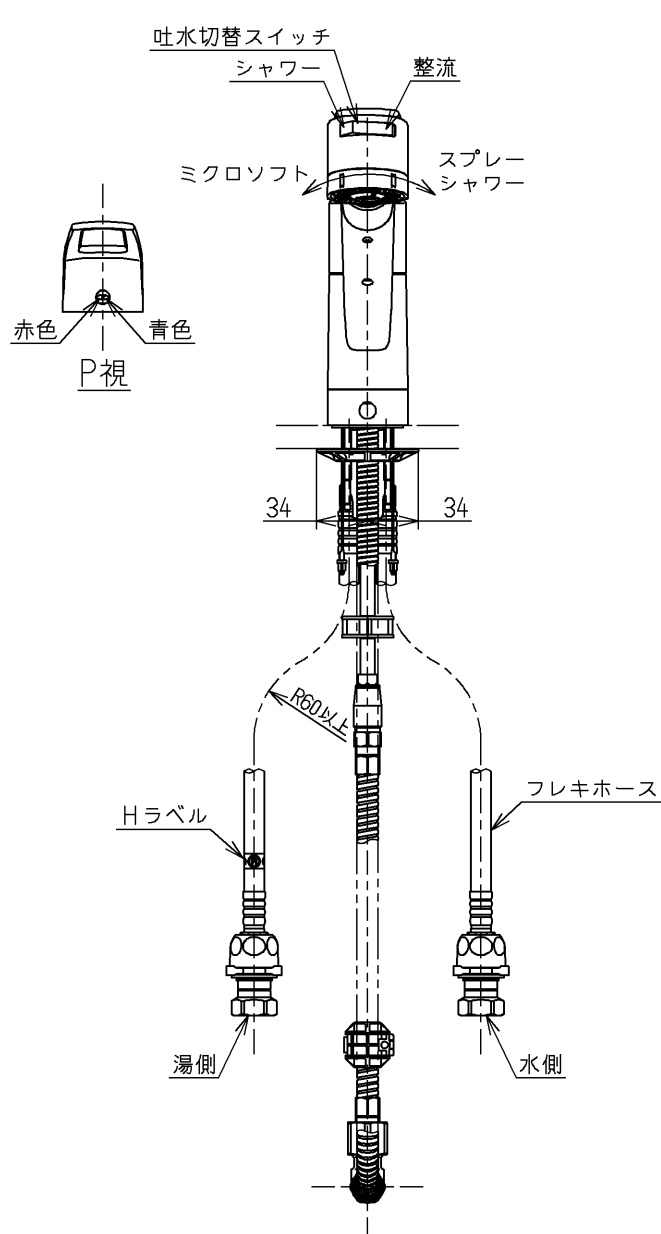
2013/05

シャワーホース引出し長さ最大550



止水栓推奨取付位置

※システムキッチン等の場合、その給水配管要領に準拠



仕様		
用途	一般住宅用	
給水圧力	最低必要水圧	0.05MPa(流動時)
	最高水圧	0.75MPa(静止時) ※快適にお使いいただくためには、0.2MPa程度の圧力をおすすめします。
使用可能水質	水道水または飲用可能な井戸水	
使用環境温度	-20~40℃(0℃以下は水を抜いた状態)	
最高給湯温度	85℃	
特記事項	(1)湯圧が水圧より高くないように設定してください。 (2)安全のため給湯温度は60℃以下でのご使用をおすすめします。 (3)湯水を逆に配管しないでください。	

節湯
B

上面施工

水道法適合品				単位	名称
TOTO		⊕	mm	台付シングル13 (シャワ・ソフト・寒)(台所)(JIS)	
製図 河野	検図 今宮	日付 13.05.17	尺度 1:5	図番	
備考 逆止弁付				TKHG32PBRZ	