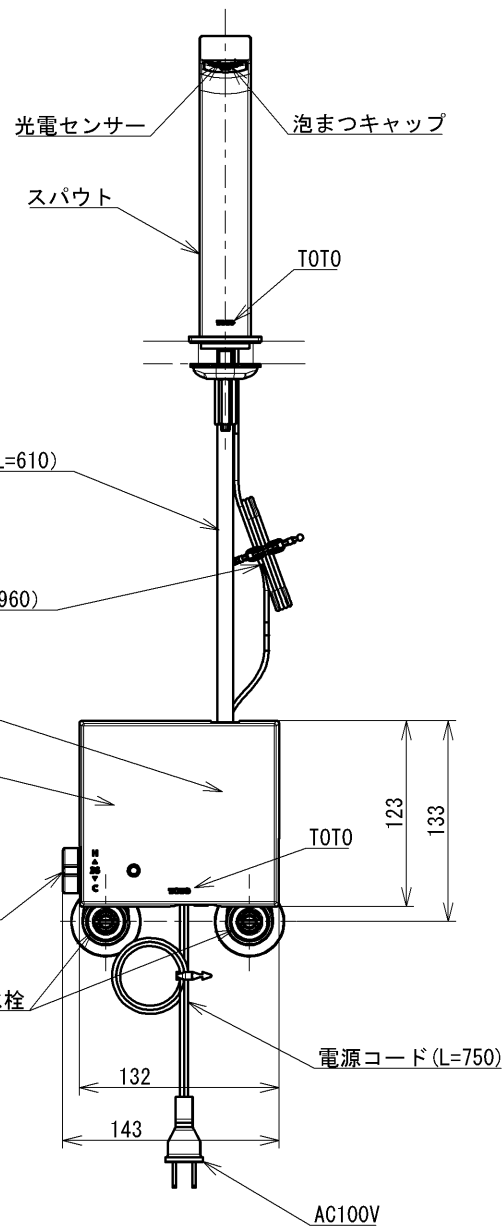
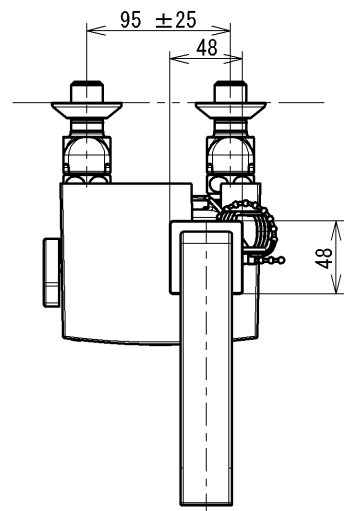


生産中止図面

2023/10



スパウト連結ホース (L=610)
(ホワイトグレー)

センサーコード (L=960)

駆動部

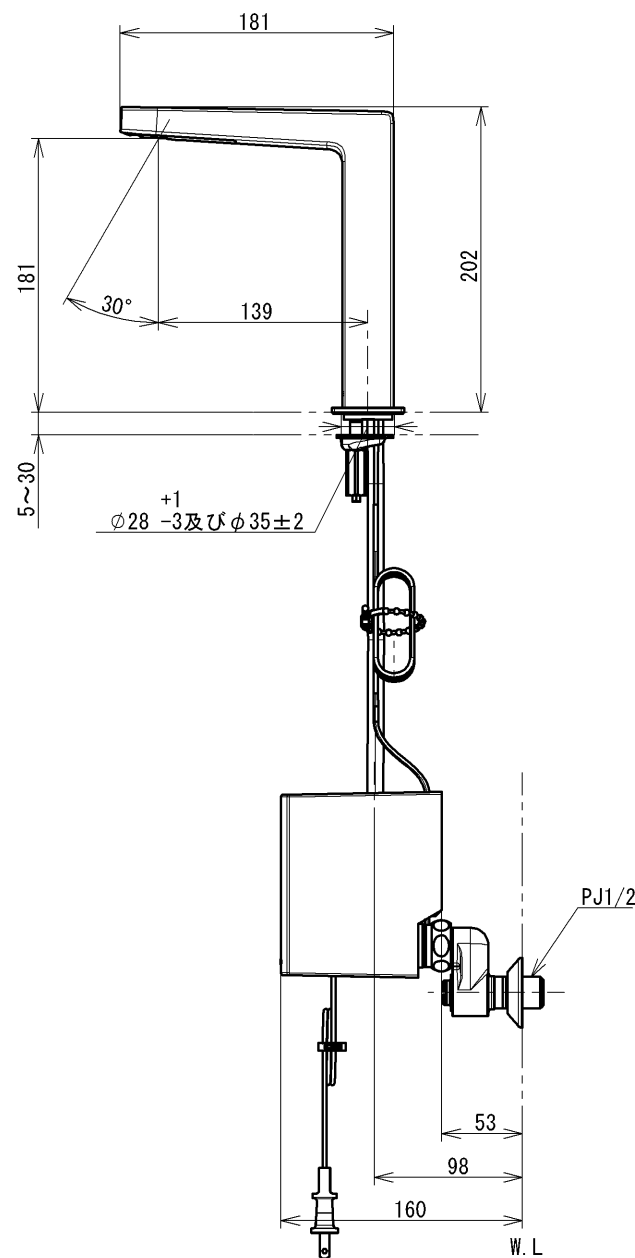
カバー
(ホワイト)

温度調節ハンドル

フィルター付止水栓

電源コード (L=750)

AC100V



		仕様
用途		パブリック／一般住宅
タイプ		AC100Vタイプ
電源		AC100V 50/60Hz
消費電力	待機時	0.4W(最大値3W)
	作動時	0.6W(最大値5W)
給水圧力	最低必要水圧	0.05MPa(流動時)
	最高水圧	0.75MPa(静止時) ※快適にお使いいただくためには、0.2~0.3MPa(流動時)程度の圧力をおすすめします。
使用可能水質		水道水または飲用可能な井戸水
最高給湯温度		85℃
使用環境温度		1~40℃ ※凍結が予想される地域ではご使用できません。
特記事項		(1)インバータや赤外線を用いた他の機器により誤作動することがあります。 (2)湯圧が水圧より高くないように設定してください。 (3)自動水栓は屋内用です、屋外ではご使用できません。 (4)やけど防止のため約45℃以上のお湯が出ないようにしています。 (5)最低作動流量に制限のある給湯機(瞬間式給湯機など)は使用できません。 (給湯機からお湯が供給されないため、水しか出ません) 当社の小型電気温水器とのセットをおすすめします。

吐水流量は定流量弁(2L/min用)により上限カット。必要に応じて止水栓にて流量調節可能

国土交通省記号：13-FA

水道法適合品 (JIS)				名称
TOTO		単位 mm	台付自動水栓	
製図	検図	日付	サーモ、AC100V	
田中(明)	溝口 川幡	2021-03-04	品番 TLE25707J	
備考			図番 TLE25707J=SA00.001.00	
逆止弁付				