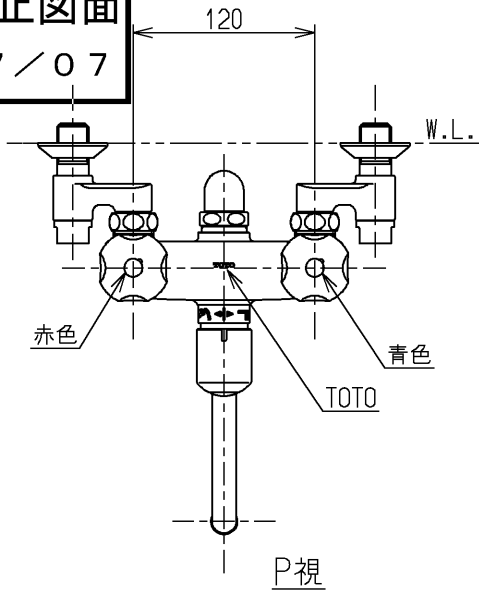
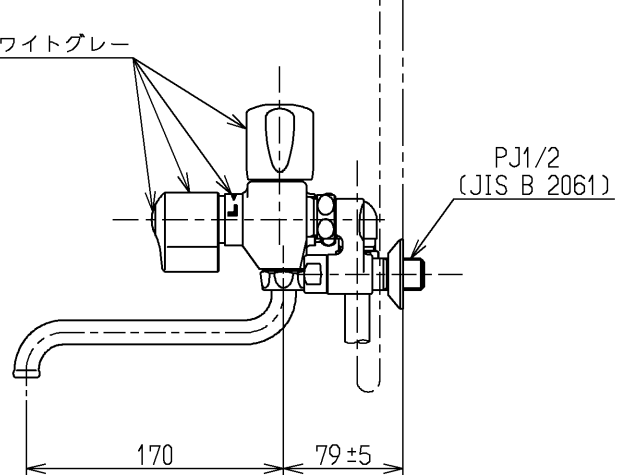
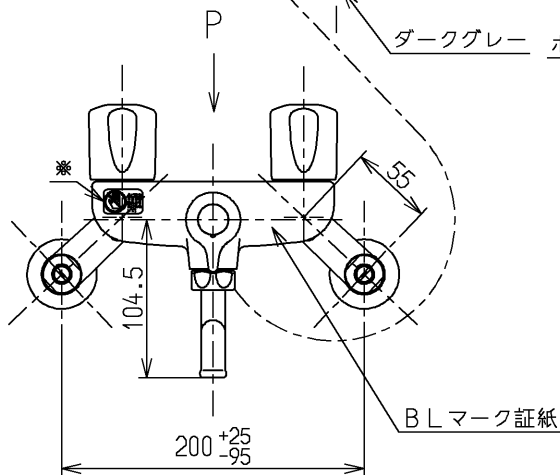
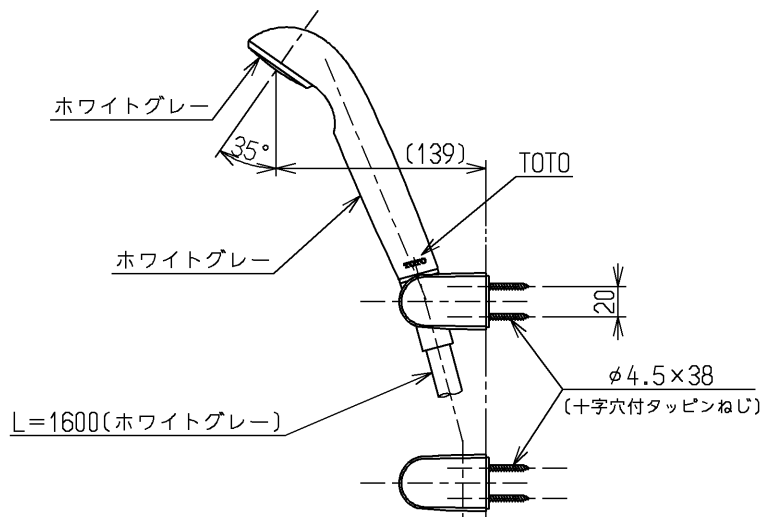
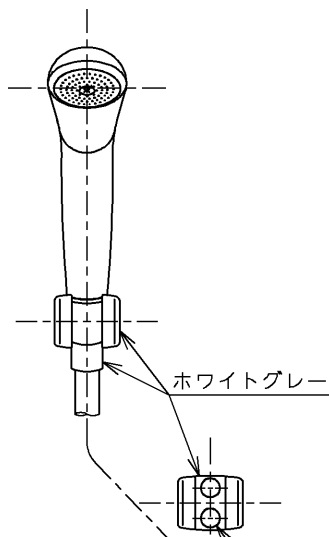


生産中止図面

2007/07



※印部詳細(1:1)



国土交通省記号：13-F18A

水道法適合品		BL認定品		名称	
TOTO			単位 mm	壁付2ハンドル13 (シャワバス) (浴室) (JIS)	
製図 末次	検図 安田	日付 畑中	尺度 07.03.15	図番	
備考 逆止弁付				TMS20CBL	