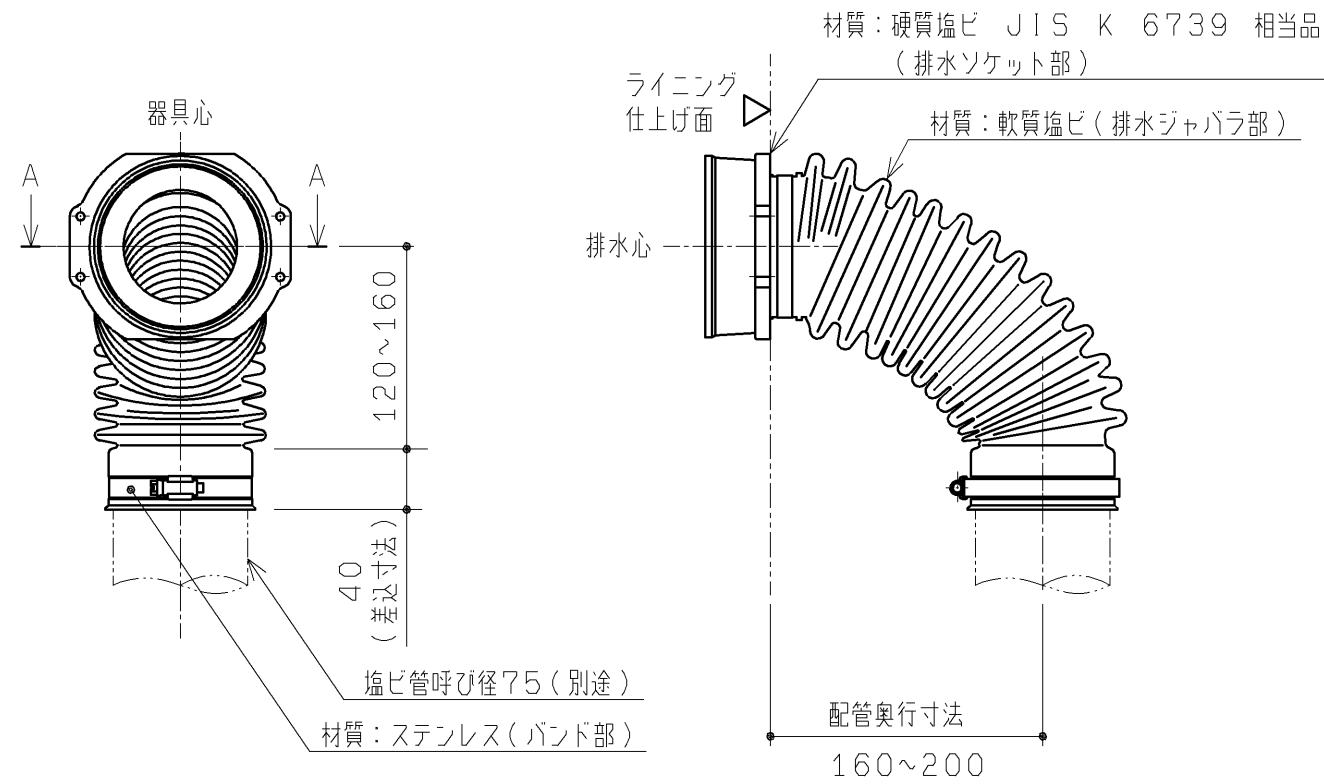
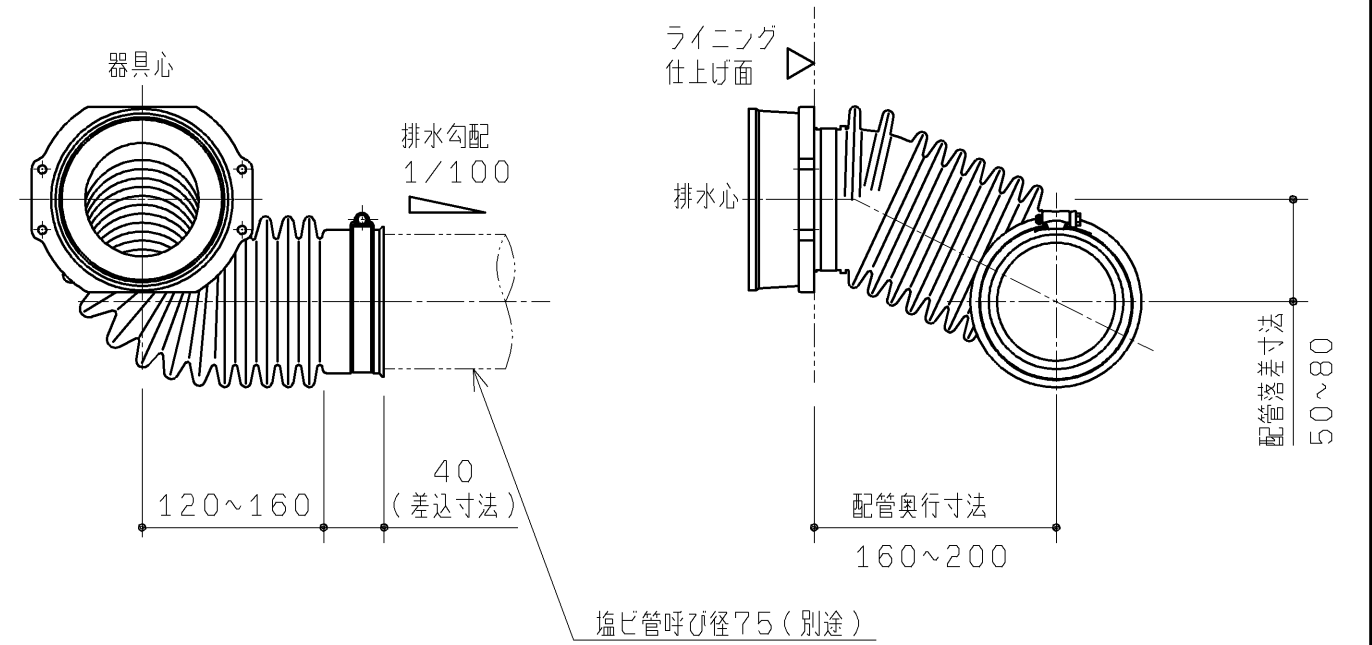


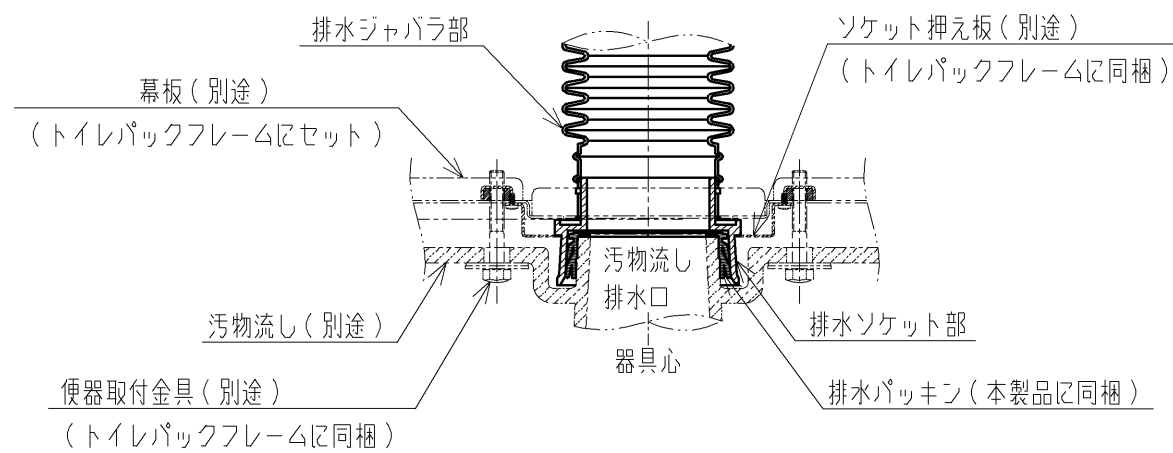
【下に振る場合】



【横に振る場合】

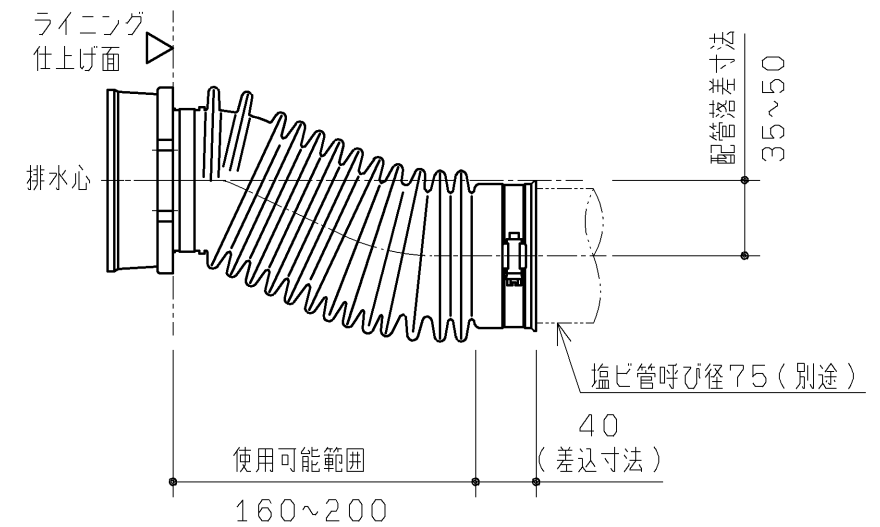


◆本製品は、陶器側にセットする排水パッキンを同梱しています。



A-A断面詳細図

【後ろに振る場合】



<b>TOTO</b>		第三角法	単位 mm	名称	単独排水管継手
製図 吉良	検図 坂岡	日付 11.05.31	尺度 1:5	品番	UTR320
備考				図番	