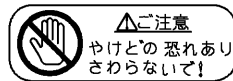
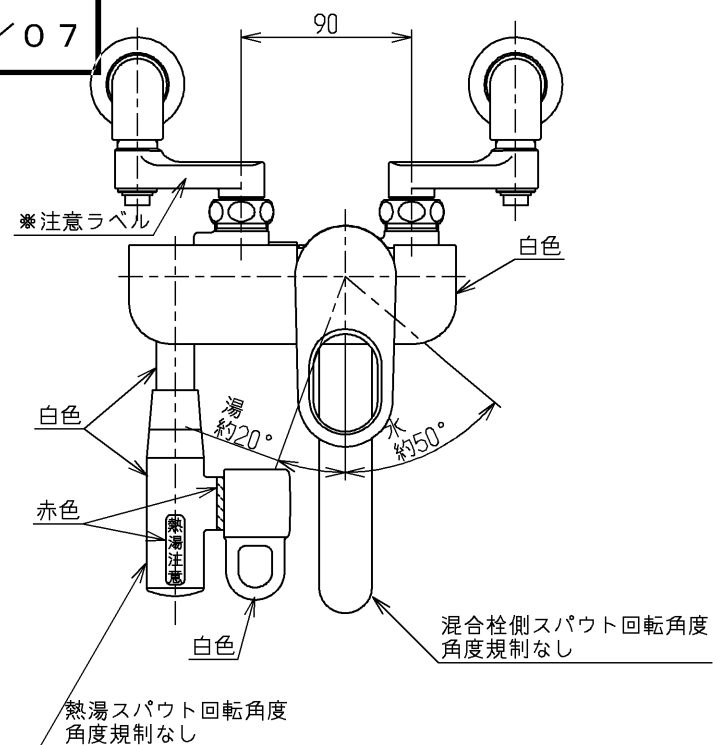
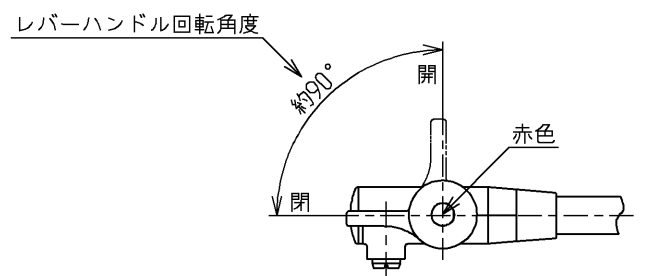


生産中止図面

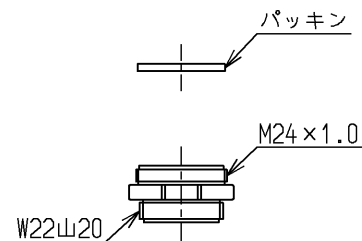
2021/07



注意ラベル詳細(1:1)



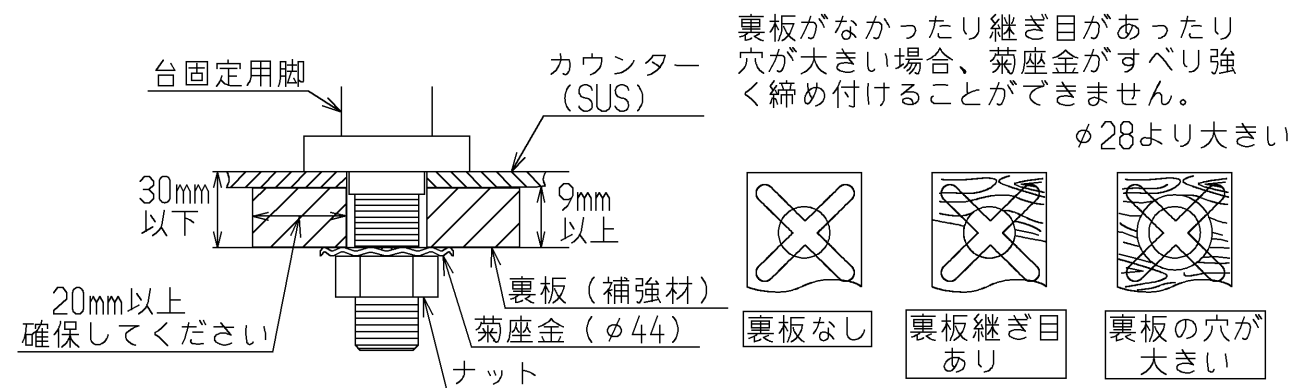
熱湯専用レバーハンドル部



アダプター
(浄水器などの取付用) (1:2)

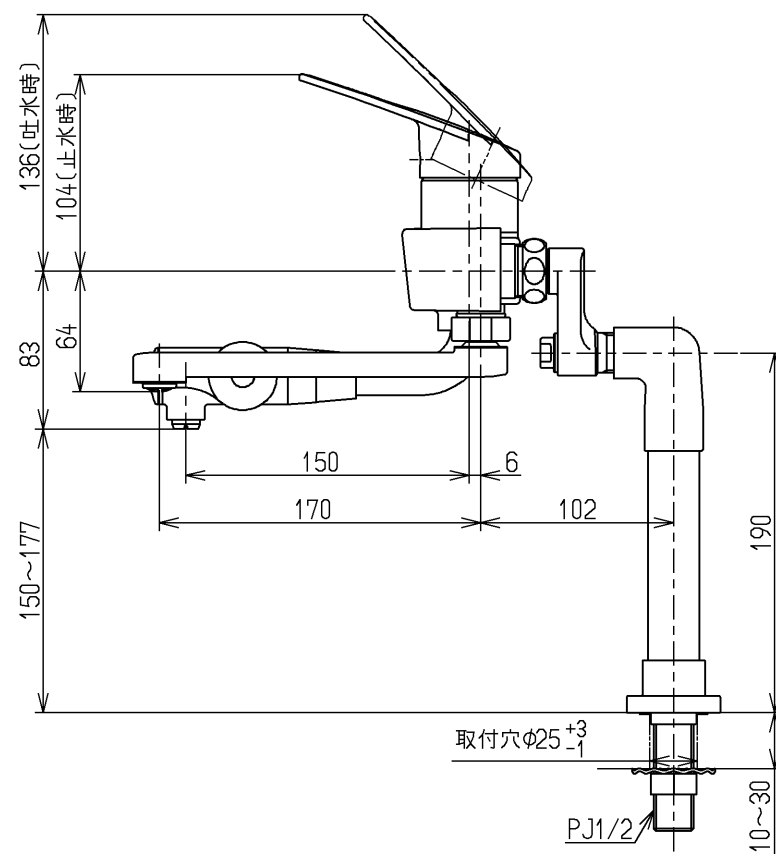
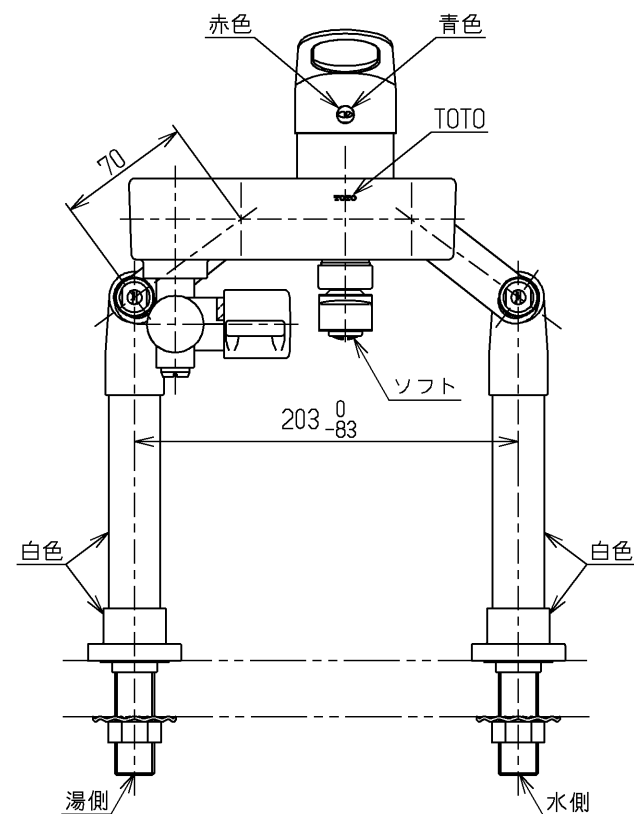
●カウンターへの取り付けについて

水栓取付カウンター穴はφ25_{-0.1}を守ってください。
穴が大きいとゆるみやすくなります。
取付部(カウンター)は必ず固めの補強材(合板など)を取り付けてください。



裏板がなかったり継ぎ目があったり
穴が大きい場合、菊座金がすべり強
く締め付けることができません。

φ28より大きい



必ずTOTOの先止め式の飲料用電気温水器と組み合わせて取り付けてください。
元止め式(ボールタップ式)の飲料用電気温水器や他社品と組み合わせると、
混合栓側スパウトから温かいお湯が出ない場合があります。

用途		仕様
給水圧力	最低必要水圧	パブリック/一般住宅用 0.05MPa(流動時)
	最高水圧	0.75MPa(静止時) ※快適にお使いいただくためには、0.2MPa程度の圧力をおすすめします。
使用可能水質		水道水
使用環境温度		1~40℃ ※凍結が予想される地域では、ご使用できません。
最高給湯温度		95℃以下
特記事項		(1)湯圧が水圧より高くないように設定してください。 (2)湯水を逆に配管しないでください。

水道法適合品(JIS)				単位	名称
TOTO				mm	台付シングル混合水栓
製図	検図	日付	尺度		
岩中	戸高 小 楠 竹林	18.04.03	1:4		先止め式、電器温水器用、飲料熱湯用、湯側角度規制
備考 逆止弁付					図番 T336D