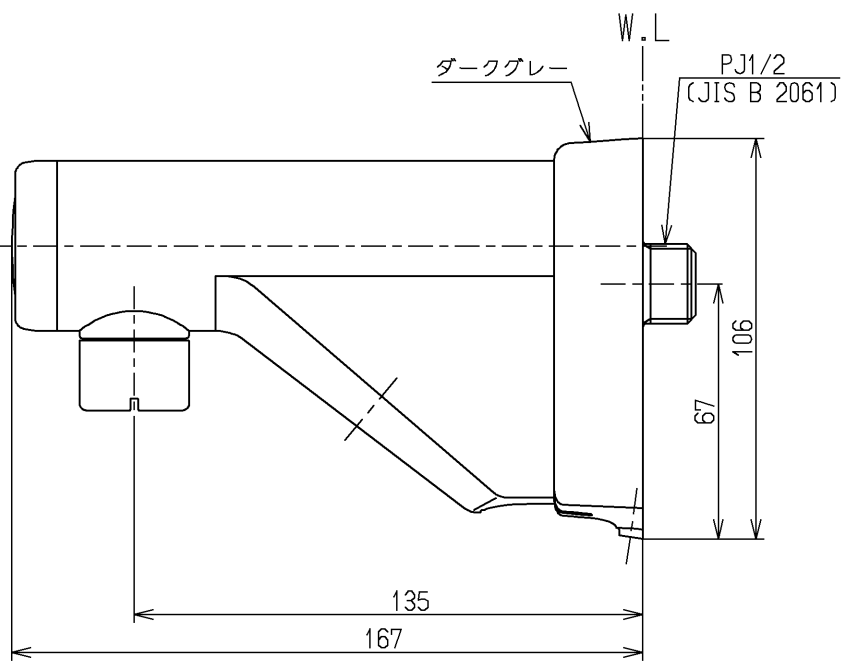
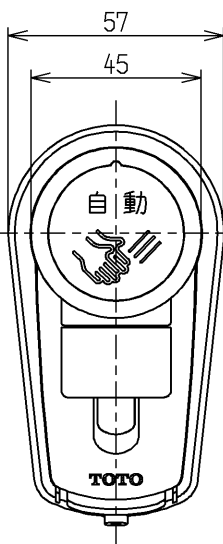
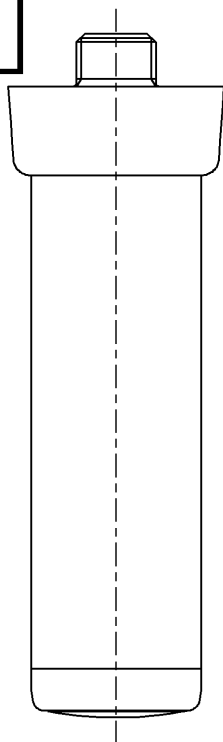


生産中止図面

2021/07



インバータや赤外線を用いた他の機器により誤作動することがあります

水道法適合品

<b>TOTO</b>			単位 mm	名称 壁付自動水栓
製図 坪井	検図 秋博 永	日付 16.01.27	尺度 1:2	単水栓、乾電池、機能部一体
備考				図番 TEL20DS