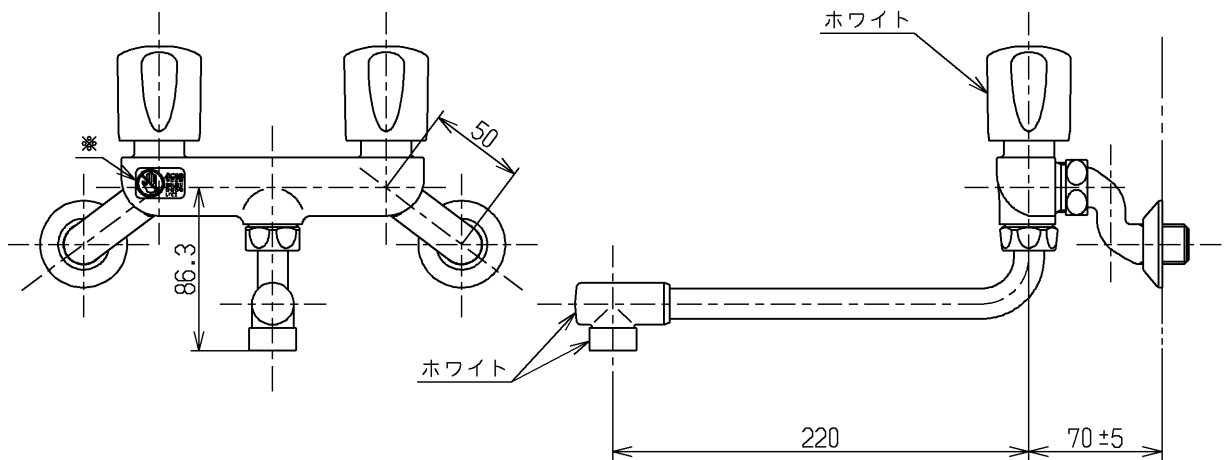


△ご注意
やけどの
恐れあり
さわらな
いで!

※印部詳細(1:1)



国土交通省記号：13-F2A

水道法適合品(JIS)

TOTO			単位 mm	名称 壁付2ハンドル混合水栓
製図 有松(秀)	検図 坂元	日付 前田 14.08.22	尺度 1:4	整流、共用
備考 固定こま式				図番 TKJ20BAU