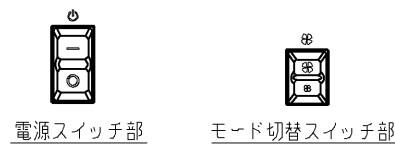


＜標準取付高さの目安＞

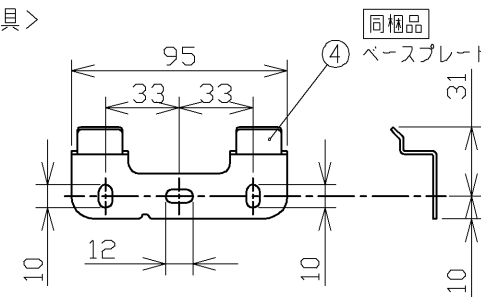
	一般使用	車いす使用	幼児使用
商品上端高さ	1260	1160	1010
標準取付高さ	1215	1115	965
電源線取出高さ	1235	1135	985

※カウンター上部に設置する場合の標準設置高さは1255mmです。
(カウンター高さ800mmの場合)

＜スイッチ部＞



＜取付用金具＞



＜基本仕様＞

取付方式	バックハンガー方式
品名	ハンドドライヤー温風タイプ
品番	TYC120W
表面カバー色	ホワイト
電源	AC100V 50/60Hz
電源仕様	電源直結
消費電力	風量強 550W (ヒーターONの値です。ヒーターOFFにはできません。) 風量弱 475W (ヒーターONの値です。ヒーターOFFにはできません。)
ヒーター	PTCヒーター
モーター	AC整流子モーター
安全装置	温度ヒューズ(ヒーター、モーター)、電流ヒューズ
外形寸法	245(幅)×154(奥行)×226(高さ)
質量	3.0kg
使用温度範囲	0~+40℃ ※ただし結露しないこと
水受けトレイ	なし

＜参考データ＞

運転モード	風量強	風量弱
風速 ※1	約6.2m/秒	約4.9m/秒
乾燥時間 ※2	約15秒	約25秒
運転音 ※3	約48dB	約44dB

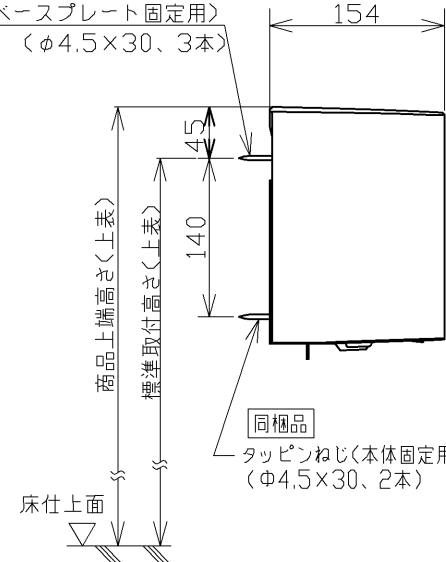
※1 吹き出し部直下での測定値。
※2 当社基準による乾燥時間の目安。
※3 無響音室での測定値(前方2m、左右2mの平均値)。

＜材料＞

図番	各部のなまえ	材質
①	表面カバー	PP
②	本体ケース	PP
③	フィルター	PP
④	ベースプレート	SPCC t=1.6

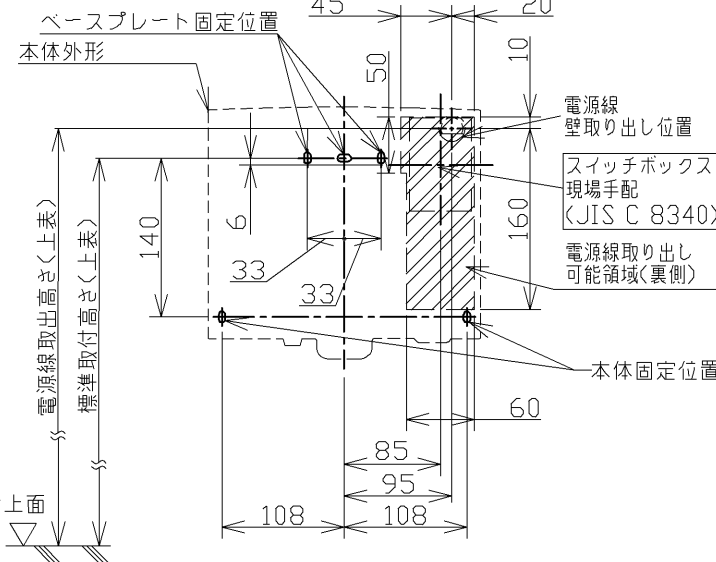
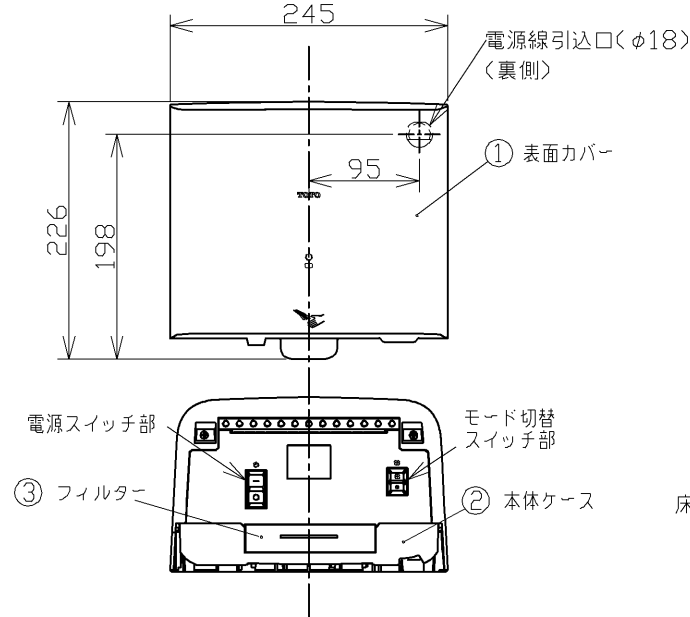
同梱品

タッピンねじ
(ベースプレート固定用)
(φ4.5×30、3本)



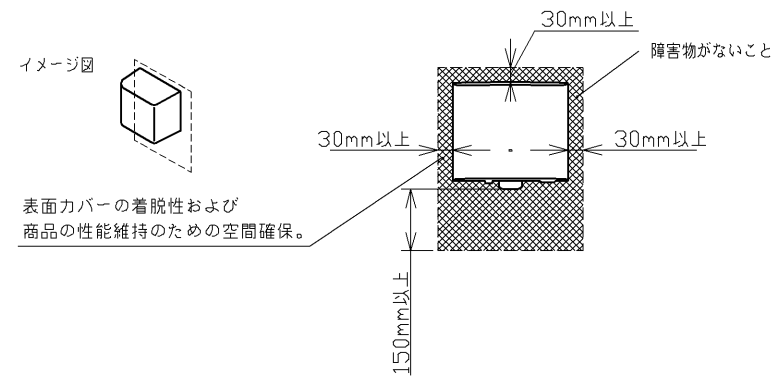
同梱品

タッピンねじ(本体固定用)
(φ4.5×30、2本)



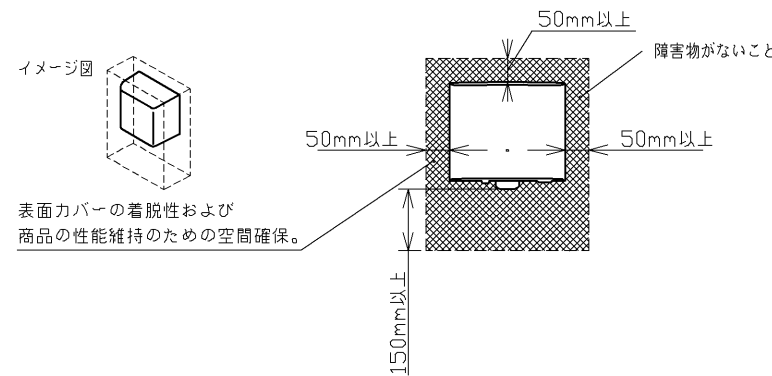
＜設置寸法について＞

・商品側面30mm、底面150mm、上面30mm以内()には障害物がないように空間を設けてください。
また、凹凸のある壁面へ設置しないでください。
使い勝手および、フィルターの着脱性に支障をきたす原因となります。



＜壁埋め込みの場合＞

・壁材や床材には、耐水性のある材料をご使用ください。
・壁に埋め込む場合は専用のアンダーフード (TYC506型) とのセットをおすすめします。



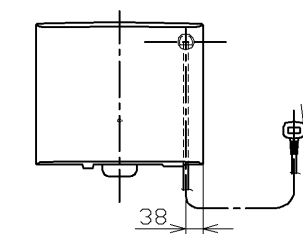
＜別売品について＞

プラグ付電源コード(品番TYC502型)
コンセントが必要な場合にご使用ください。

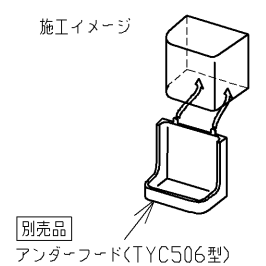
アンダーフード(品番TYC506型)
水滴の床への飛び散りを抑えます。
取り付け詳細はTYC506型の商品図参照。

＜電源コードを使用する場合＞

プラグ付電源コード(TYC502型) 別売品
L=1950(商品下端からの有効長さL=1550)



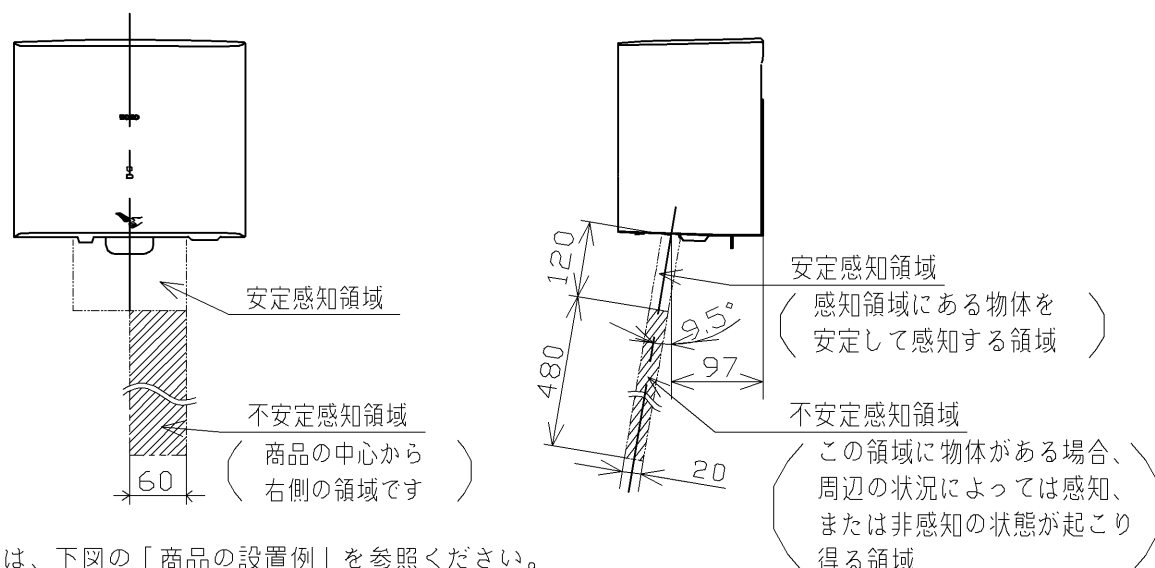
＜アンダーフードを使用する場合＞



- ・＜施工前の注意＞ ページ2/2参照
- ・「センサーの感知領域に関する注意事項について」 ページ2/2参照
- ・「商品の設置例について」 ページ2/2参照

TOTO		単位	名称
製図 谷井	検図 渡大 辺原	mm	ハンドドライヤー温風タイプ
日付 20.05.20	尺度 フリー		品番
備考 クリーンドライ	ページ 1/2		TYC120W

<センサーの感知領域に関する注意事項について>



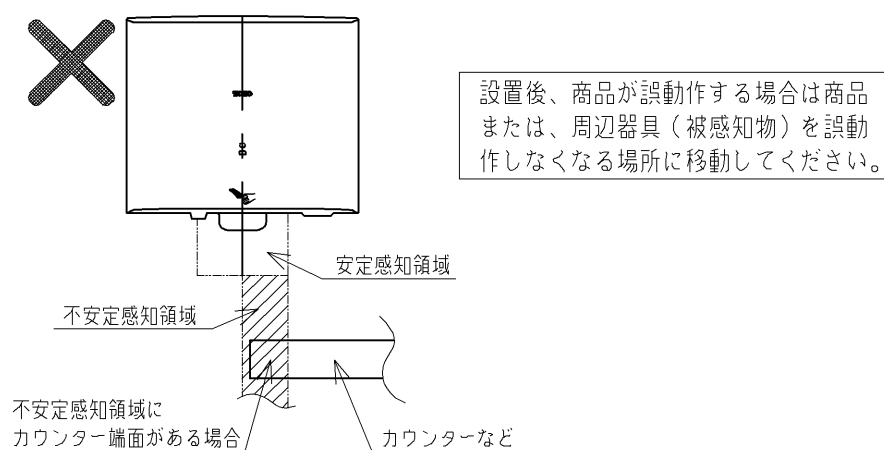
※商品の設置については、下図の「商品の設置例」を参照ください。
 周辺器具(カウンターなど)の設置状況によっては、商品が誤動作するおそれがあります。

<商品の設置例について>

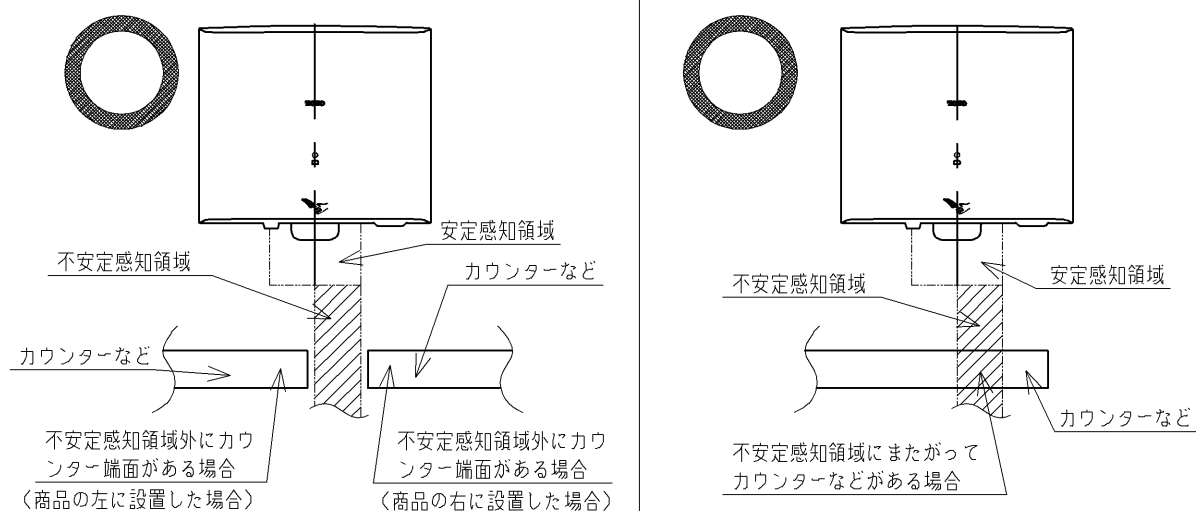
- ・「商品下方の空間確保」「センサーの感知領域」の2つの条件に注意して、商品を設置してください。
 ※使い勝手および、フィルターケースの着脱性に伴う商品下方の空間確保については、ページ1/2の
 <設置寸法について>を参照ください。

商品の設置例

誤動作するおそれがある設置例



良い設置例



<施工前の注意>

- ・屋外や浴室など湿気が多い場所や直接水のかかる場所に設置しない。
火災、感電の原因になります。
- ・腐食性ガスや可燃性ガスなどの雰田気中に設置しない。
火災の原因になります。
- ・電気工事は「電気設備に関する技術基準」「内線規程」および施工説明書に従って、
電気工事士の資格をもった方が行う。
不確実な接続をすると、接続部が発火し火災の原因になります。
- ・電源には漏電遮断器を取り付ける。故障や漏電の際に、感電の原因になります。
- ・電源線や電源コードは、定格仕様のもを使用し確実に接続する。
不確実な接続は火災の原因になります。
- ・AC100Vの電源コンセントを使用する際は、定格15A以上のコンセントを単独で使用する。
他の器具と併用すると、分岐コンセント部が異常発熱し、火災の原因になります。
(プラグ付電源コード使用の場合)
- ・電源コンセントを使用する際は、設置状態で水がかからない位置に設置する。
火災や感電の原因になります。(プラグ付電源コード使用の場合)
- ・外郭が樹脂(絶縁材)で覆われており、十分に絶縁性が確保されているため
アース(D種接地)工事は不要です。
- ・引火性のあるものを近づけて使用しない。
(灯油、ガソリン、シンナー、スプレー缶など)
爆発や火災の原因になります。
- ・施工するときは、手袋(軍手)を着用する。けがの原因になります。
- ・商品は十分強度がある平らで垂直な壁面に確実に取り付ける。
商品が落下してけがをしたり、破損の原因になります。
- ・取り付け強度に関する施工条件
 - ・取付ねじ1本あたりの引き抜き強度1000N以上。
 - ・合板の場合は、厚み12mm以上。
 - ・タイルやコンクリートの壁面に取り付ける場合は、樹脂プラグ(現場手配)を使用する。
 - ・簡易パネル、土壁、漆喰、石膏ボード壁の場合は、取付ねじ部分を補強する。
 - ・GL工法などの場合は、下地と仕上げ材の間の充填などで強度を確保する。
- ・粉塵の多い場所に設置しない。故障の原因になります。
- ・塩害地域に設置しない。故障の原因になります。
- ・船舶・車輛などの一般建物以外へ設置しない。著しく商品寿命を損なう原因になります。
- ・鏡をクリーンドライの上方に設置すると、鏡についた水滴が目立つ場合があります。
- ・太陽光が入る場所では、太陽光の影響で誤動作する場合があります。
- ・ご使用の際、手を激しく動かすなど手の乾かし方によっては細かな水滴が周囲に飛び散ることがありますので、壁材や床材には、耐水性のある材料をご使用ください。
- ・設置環境において周辺温度が低い場所で使用すると温風が冷たく感じる場合があります。
- ・商品の構造上、温風温度にムラを感じる場合があります。
- ・必ず適した電気工事を行う。

電源	消費電力
AC100V	550W

・詳細については別途施工説明書を参照ください。

TOTO			単位 mm	名称
製図 谷井	検図 渡大 辺原	日付 20.05.20	尺度 フリー	ハンドドライヤー温風タイプ
備考 クリーンドライ		ページ 2/2		品番 TYC120W