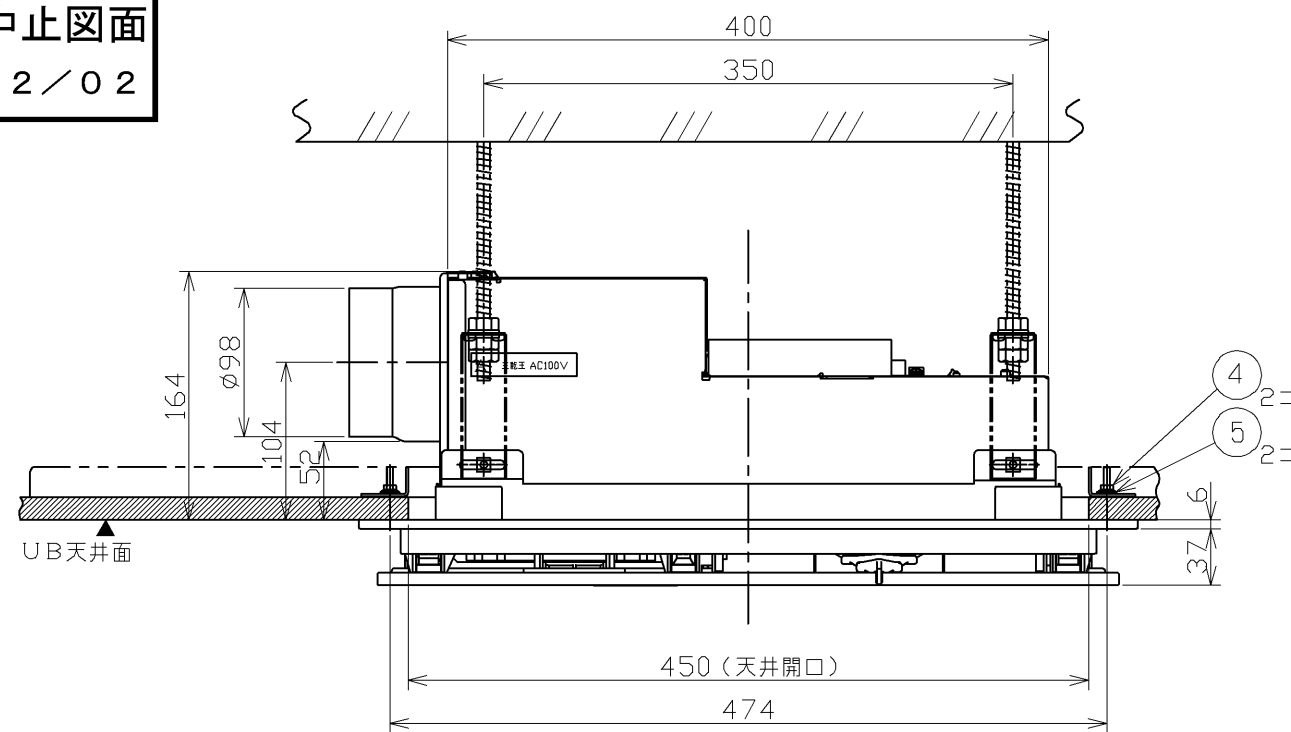
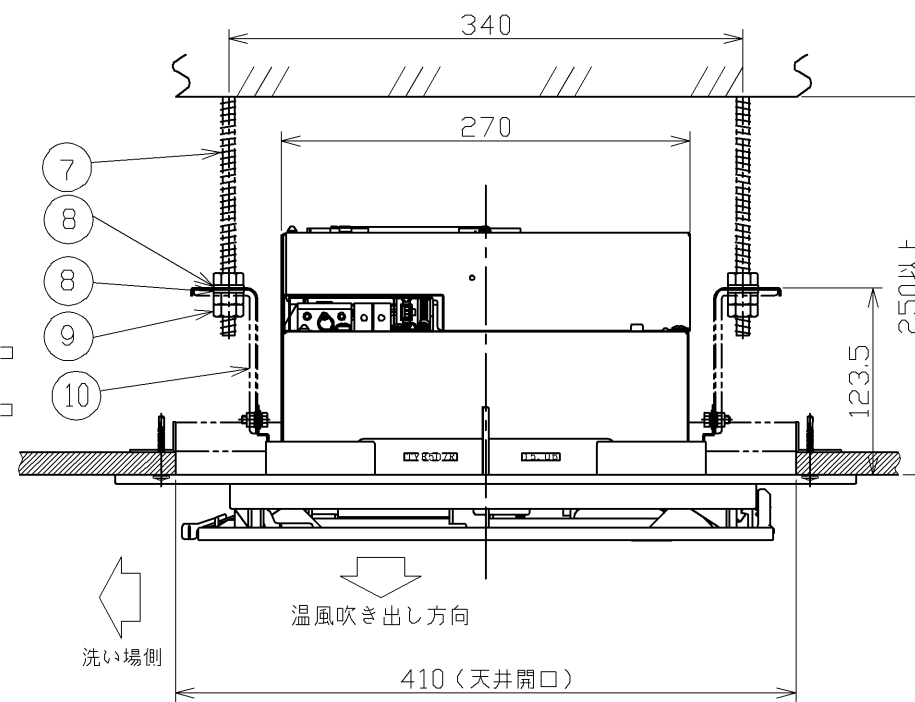


生産中止図面

2022/02



天井取付図



取替対象品番

TYK200  
TYK200F

注意

- 商品質量に耐えるように、現場状況に合わせて天井パネルを補強する。  
本体落下による傷害の原因になります。(7.6kg=アダプター2.1kg+浴室換気暖房乾燥機5.5kg)
- 既設の吊りボルトがある場合、吊下げ用ハンガーは既設品を流用してください。  
吊下げ用ハンガーの取替えが必要な場合、現場手配品(別売品 TYK521型)を使用してください。

おねがい

- 本商品はTYK200(1室換気タイプ)の取替専用品です。
- 浴室換気暖房乾燥機の仕様や注意事項の詳細については、TYB3111GA型の商品図および設置説明書を参照ください。

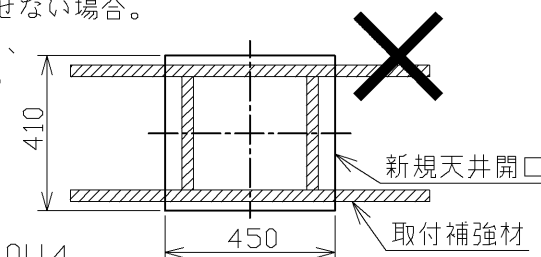
< 以下の場合は取り付けできません。 >

- 浴室換気暖房乾燥機TYB3111GA型の設置条件が満たせない場合。
- 既設の取付補強材が新規天井開口(410×450)よりも大きく、取付補強材を取り外す時に天井が破損するおそれがあるもの。

(右図参照)

※TOTO製ユニットバスは、取付補強材を取り外すと天井が破損する原因となるため、取り付けできません。

- 取り付けできない品番  
TYK200U3/TYK200U4、TYK210U3/TYK210U4



No.	品名	個数	仕様
①	浴室換気暖房乾燥機	1	TYB3111GA型
②	TYK200取替用アダプター組品	1	TYB507型 SUS304 塗装色: 白色(#NW1)(艶消し)
③	セルフドリリングねじ	6	φ4×40 (TYB507型同梱品)
④	皿ばね付ナット	2	M4 (TYB507型同梱品)
⑤	ワッシャー	2	φ4.5×13(TYB507型同梱品)
⑥	補強材	1	TOTO品番: TYB506型 (現場手配品)
⑦	吊りボルト	4	天吊りの場合(現場手配品) M10または3/8インチ
⑧	平座金	8	天吊りの場合(現場手配品) 吊りボルトに適合するもの
⑨	ナット	12	天吊りの場合(現場手配品) 吊りボルトに適合するもの
⑩	吊下げ用ハンガー (4個入り)	1セット	天吊りの場合(現場手配品) TOTO品番: TYB537型
-	ランドリーパイプ用 ブラケット(2個入り)	1セット	ランドリーパイプの位置を 変更する場合(現場手配品) TOTO品番: TYH616型
-	断熱材	適量	結露防止用(現場手配品) グラスウールなど 取付補強材(TYB506型)使用の場合 450mm×60mm・・・2個 290mm×20mm・・・2個
-	接着剤	適量	TYB506型固定用 (現場手配品)
-	防錆剤	適量	化粧鋼板天井の開口端面用 (現場手配品)

※TYB3111GAW2型は、No.①～⑤までが含まれます。  
No.⑥以降は現場手配品になりますので、現場状況に合わせて手配ください。

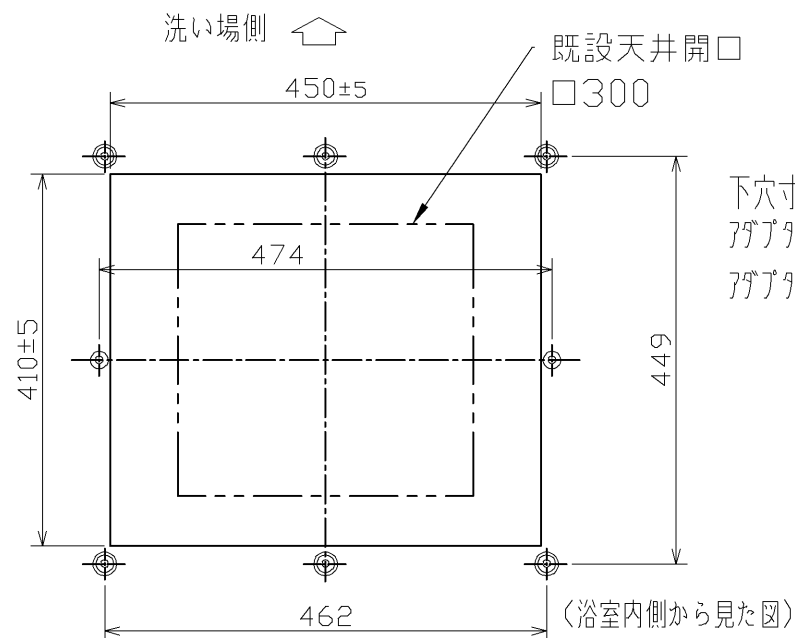
<b>TOTO</b>				単位 mm	名称 浴室換気暖房乾燥機1室 取替用
製図 中山	設計 渡辺	検図 渡辺	承認 中尾	尺度 1:5	
備考 TYK200型取替用 抗菌・防カビ仕様(グリルのみ)				日付 2019.10.04	品番 TYB3111GARW2
				( ) 符号	ページ 1/2

**生産中止図面**

2022/02

●天井開口寸法・取付用下穴寸法

天井開口寸法：410×450(開口誤差範囲:410±5, 450±5)



下穴寸法：  
 アダプター板固定穴(2カ所:φ6)(◎印)  
 アダプター固定穴(6カ所:φ3.5)(◎印)

●天吊りする場合

天吊りする場合も、補強材を取り付けてください。(現場手配)  
 アダプターが固定できません。

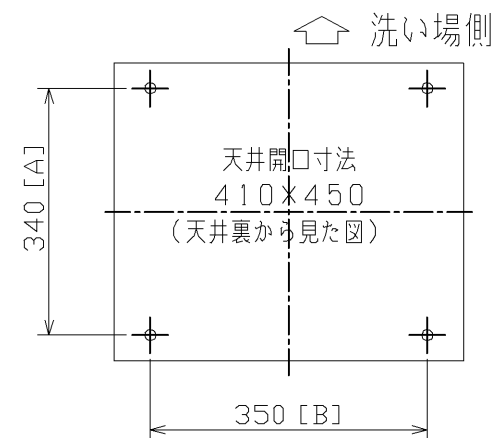
吊りボルト(4カ所:M10または3/8インチ)を取り付けてください。(現場手配)

吊りボルトは 約100Kg/本の荷重に耐えられるように施工してください。

〈既設の吊りボルトがある場合〉

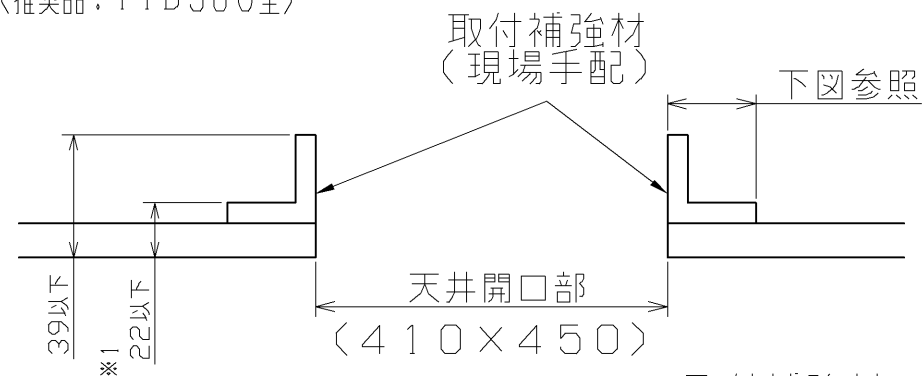
下記、寸法範囲内に吊りボルトが取り付けられている場合は、流用可能です。

[A]332~350 [B]328~376

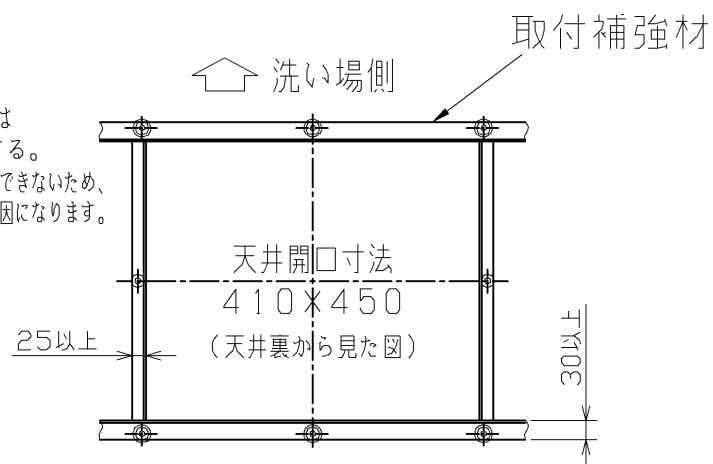


●補強材寸法

商品質量7.6kgに耐えるように天井パネルを補強してください。  
 (推奨品:TYB506型)



※1:アダプター板固定穴部の補強材は  
 天井材を含めて22mm以下にする。  
 これを越えるとアダプター板固定部が固定できないため、  
 本体落下による、けがや浴室が破損する原因になります。



TOTO				単位 mm	名称 浴室換気暖房乾燥機1室 取替用
製図 中山	設計 渡辺	検図 渡辺	中尾	尺度 FREE	品番 TYB3111GARW2
備考 TYK200型取替用 抗菌・防カビ仕様(グリルのみ)				日付 2019.10.04	( )符号 ページ 2/2