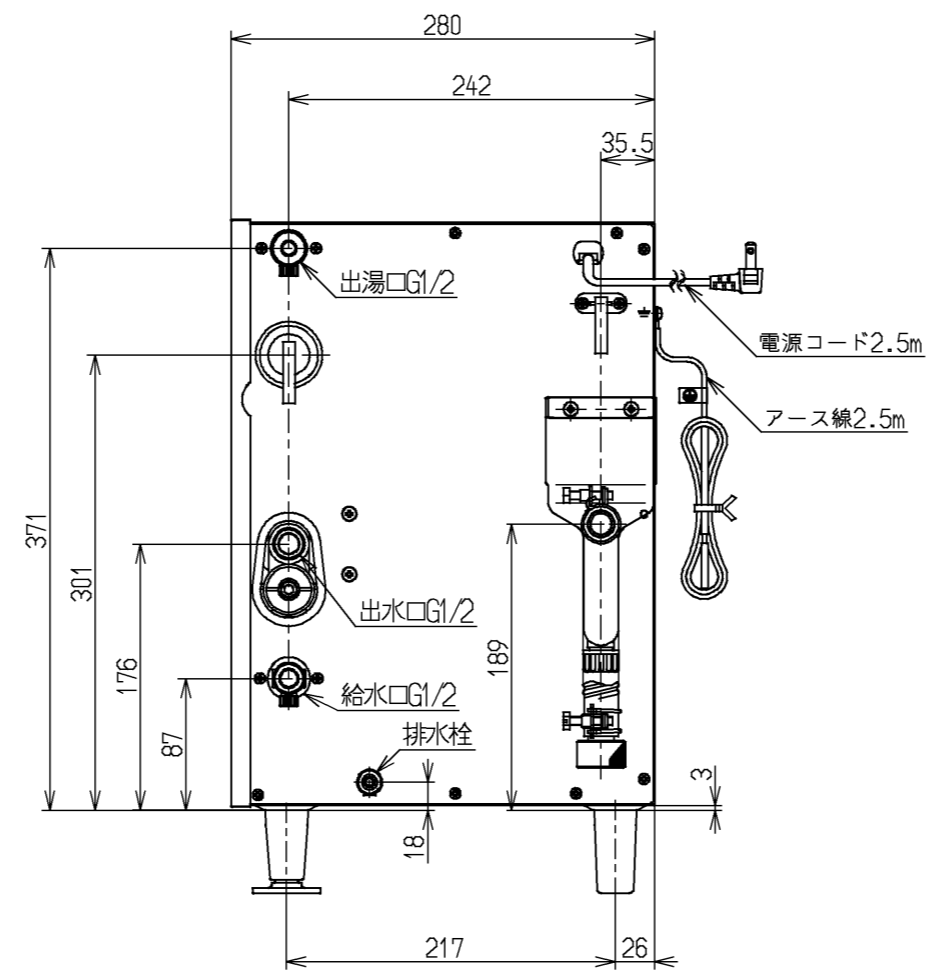
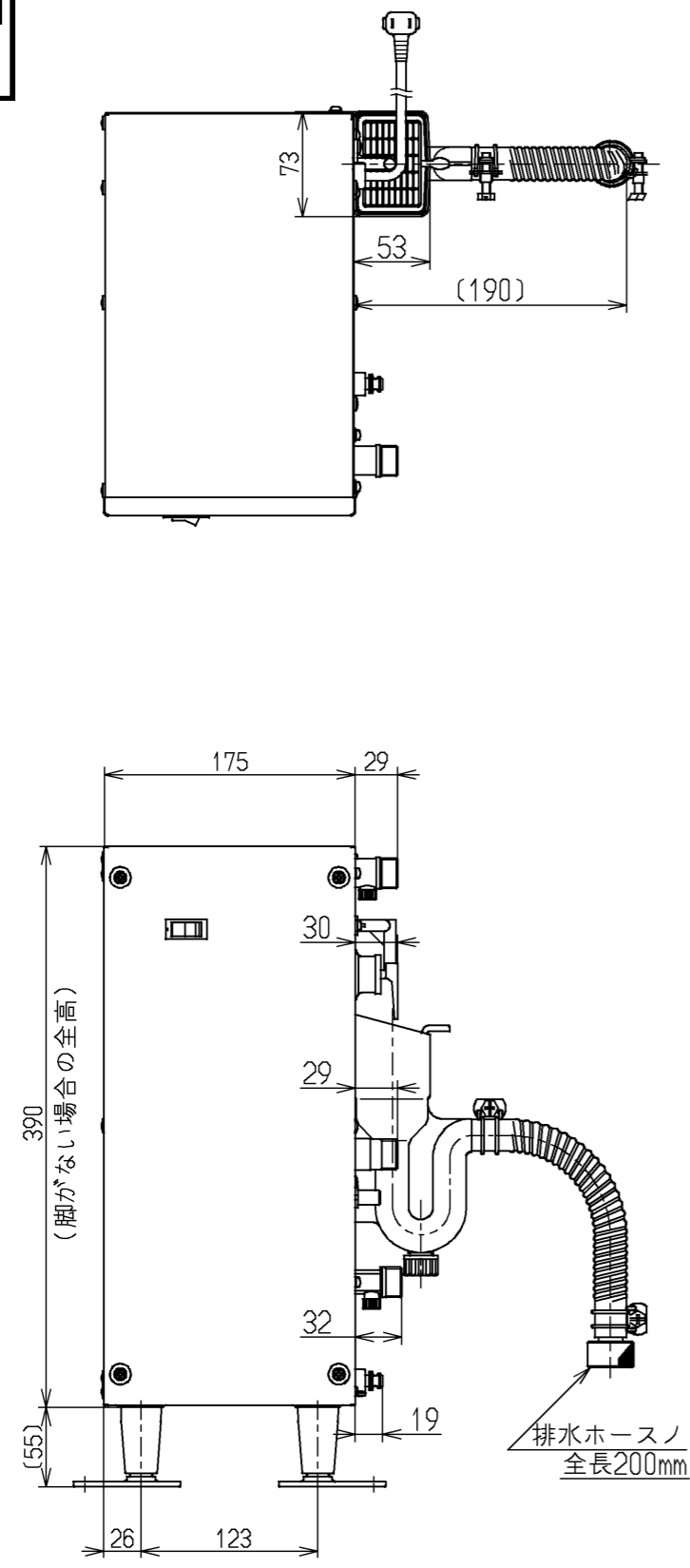


生産中止図面
2004/06



仕 様		仕 様	
項 目	名 称	6L先止め式電気温水器 (洗面器用)	
	品 番	RE06S	
	給水方式	先止め式	
	外形寸法	175mm(幅)×280mm(奥行)×390mm(高さ)	
	質 量	約6kg (満水時約12kg)	
水 圧	最低作動水圧	0.05MPa	
	最高使用水圧	0.74MPa	
	貯 湯 量	5.8L	
	沸き上がり温度	85±5℃	
	沸き上がり時間	約52分 (水温15℃)	
接 続 口	給 水	G1/2	おねじ
	出 水	G1/2	おねじ
	出 湯	G1/2	おねじ
	減 圧 弁	0.074MPa	
逃 し 弁	吹始め圧力	0.095MPa	
	吹止り圧力	0.091MPa	
電 気 関 係	電 源	AC100V(50/60Hz)	
	定格消費電力	600W	
	電源コード長さ	2.5m	
	制御方式	バイメタルによるON-OFF制御	
	安全装置	温度過昇防止器 (手動復帰バイメタル)	
	タンク材質	高耐食ステンレス鋼	
	ヒータ	シーズヒータ	
	付属部品	取扱説明書, 施工説明書, 脚取付説明書 水抜き用排水ホース, 前脚×2, 後脚×2 木ねじ×2, ホッパーユニット	

TOTO		☉☐	単位 mm	名称 先止め式電気温水器 (6L)
製図 菌田	検図 魚住	日付 川口 04.03.30	尺度 1:5	図番
備考				RE06S