

* 定格：AC100V-313W 50/60Hz

・最低必要水圧0.05MPa(流動時)

0.05MPa以下の場合、ウォシュレットの水勢が弱くなります。

・最高水圧は0.75MPaです。

注1：左給水専用です。

* 便器排水芯が500~540mmの場合は、便器を前に出して施工可能。

* 給排水位置が適切でないと、止水栓が製品に干渉することがあります。

* 製品背面に電源を設けしないでください。

コンセントが製品と干渉し、抜き差しができない場合があります。

* 電源コンセントは水や小水がかからない位置に設置してください。

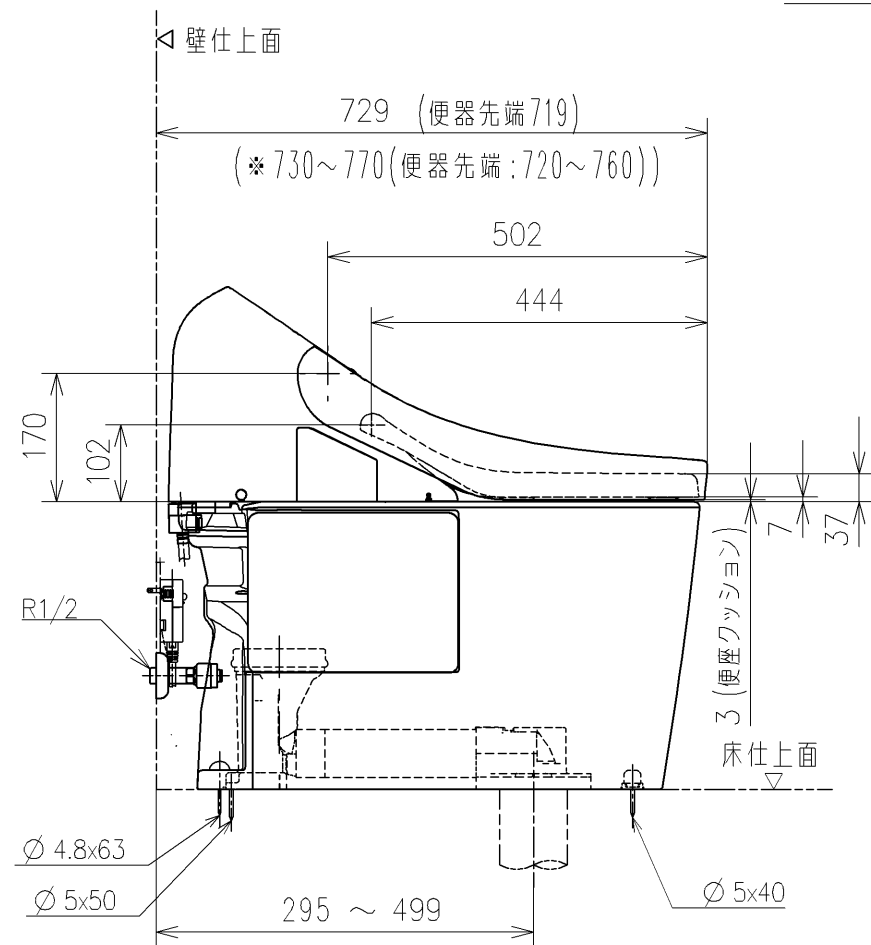
また、壁給水の真下部に電源コンセントを設置したり、給水用ホースと電源コンセントを接触させないでください。感電・発火の原因になります。

* 本体左右側面は、給水フィルター・脱臭フィルターお手入れ時の取りはずしなどのため、150mm以上の空間を確保してください。

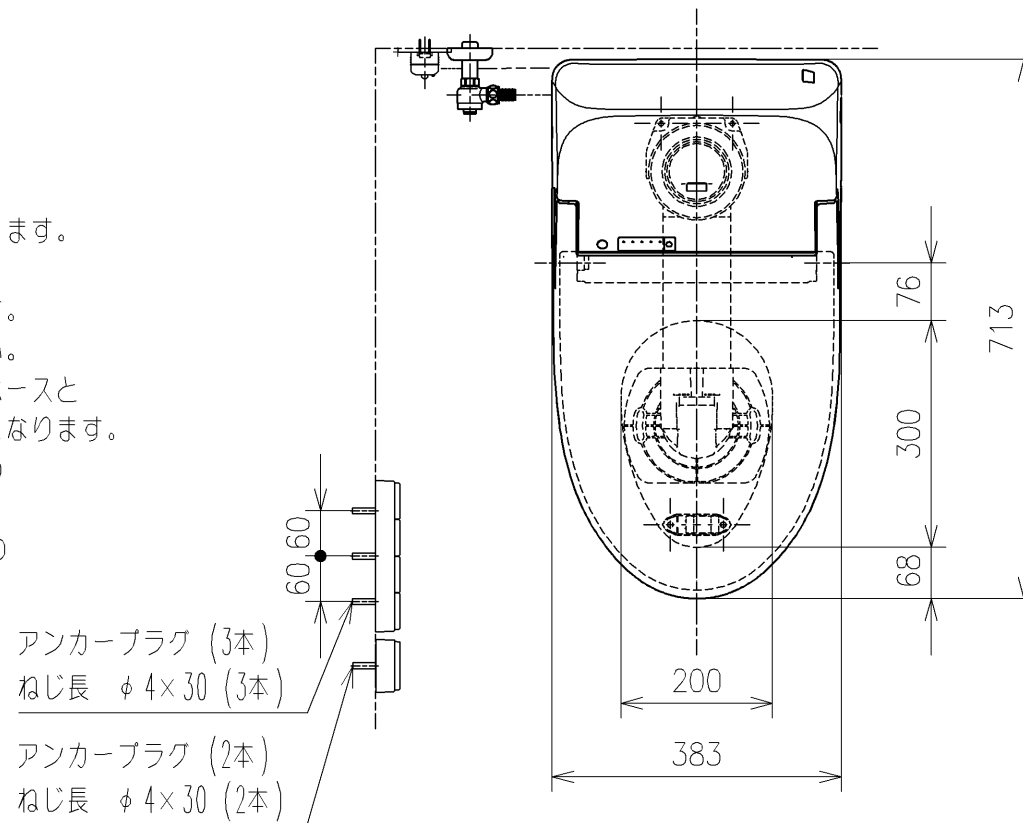
注2：立て配管などがある場合は、立て配管などから150mm以上の空間を確保してください。

* リモコンはイメージ図です。

ボタンの数・配置・表示内容はリモコン詳細図を参照ください。

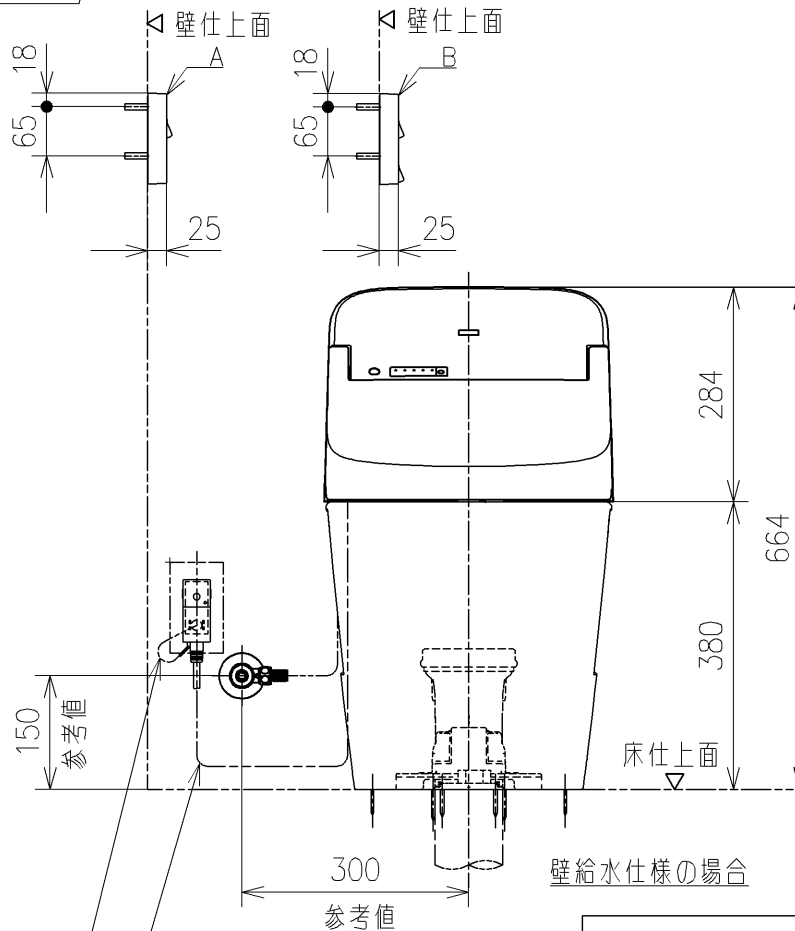


ラフィン調節可能範囲
* 500~540は便器を
前に出して施工



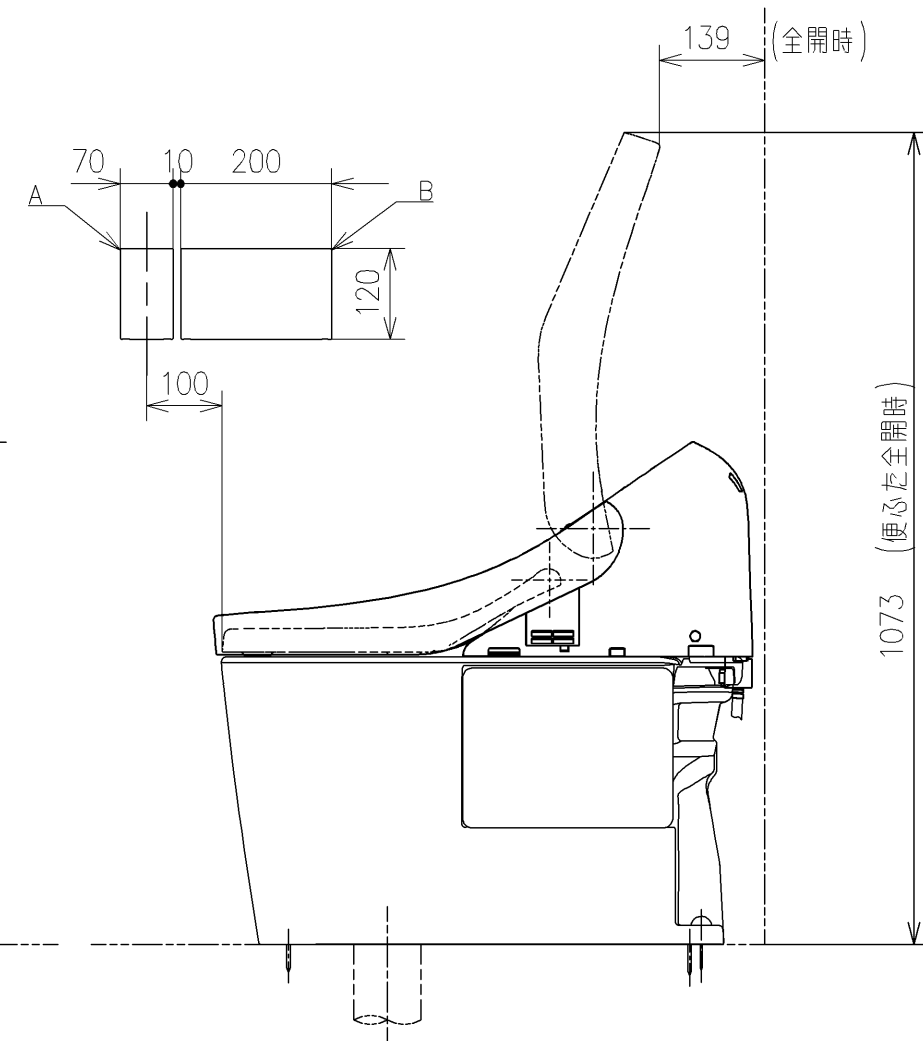
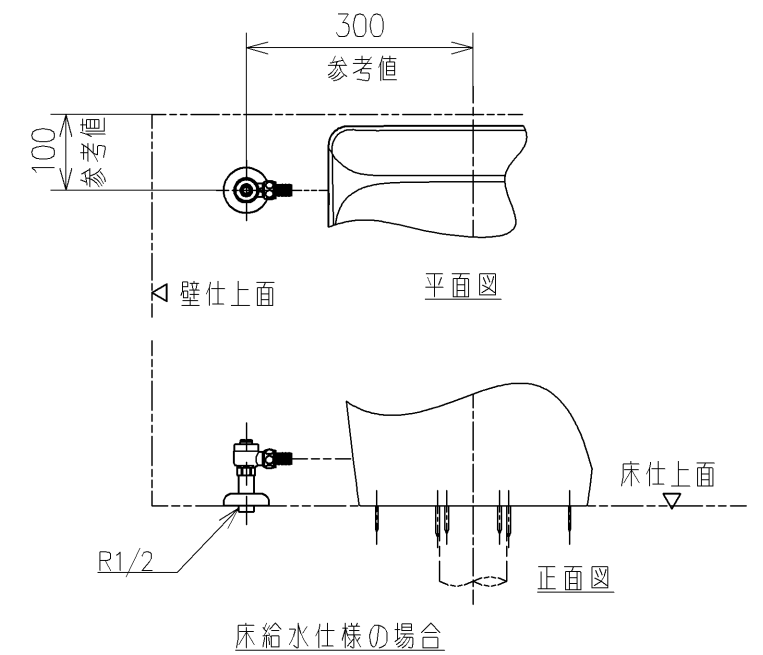
アンカープラグ (3本)
ねじ長 φ4×30 (3本)

アンカープラグ (2本)
ねじ長 φ4×30 (2本)



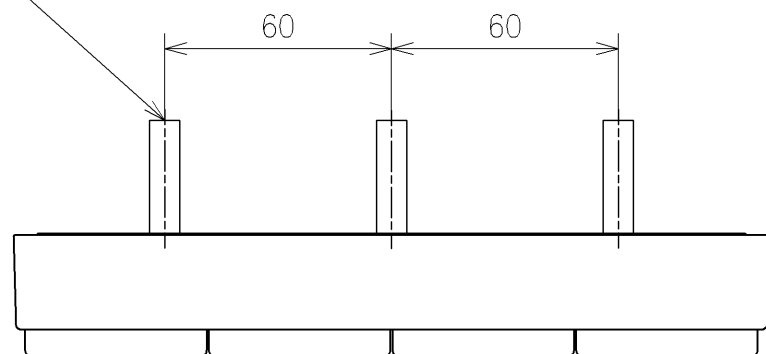
アース線 L=200

電源コード L=1000 φ7

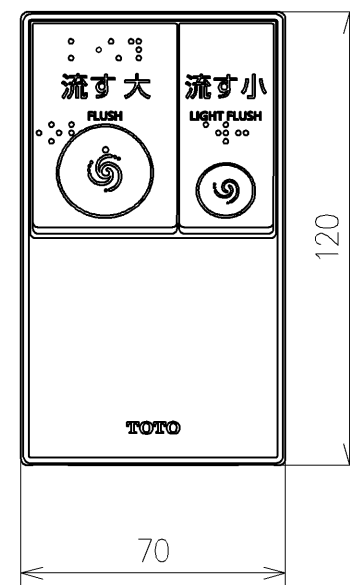
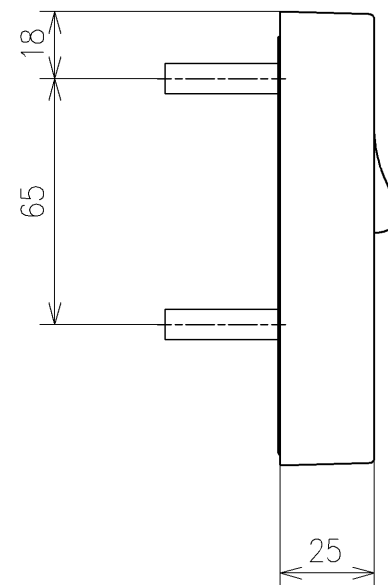
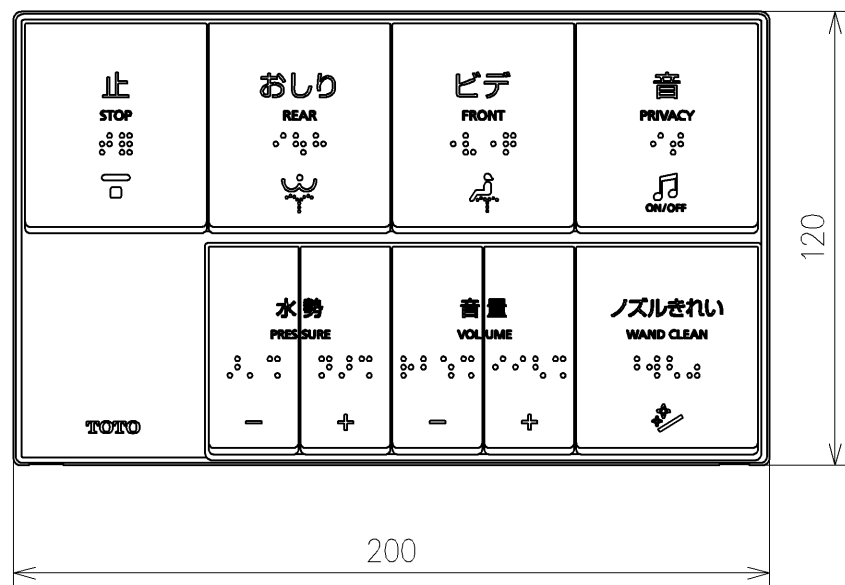
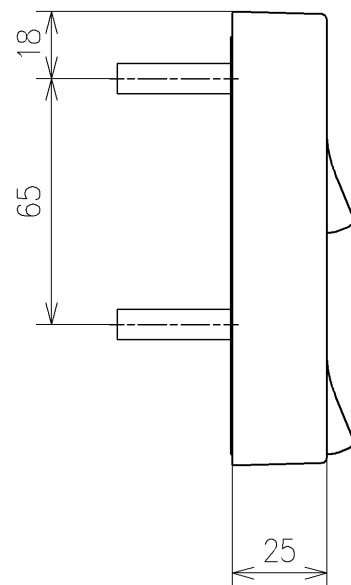
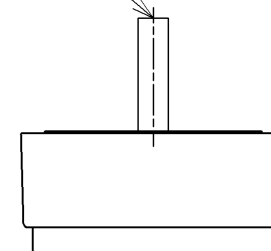


| | | | |
|--------------------------------------|------------------|----------------|---------------------|
| TOTO | | 単位 mm | 名称 |
| 製図 宇田川 | 検図 庭野祥 川吳淳 | 日付 21-01-29 | パブリック向けウォシュレット一体形便器 |
| 備考 一般地・流動兼用、S排水 リモテルタイプ、撥音装置付き | | | 品番 CES9251M |
| | | | 図番/バージョン - |
| A3 | | | ページNo . 1/1 (改) |

アンカーブラク (3本)
ねじ長 φ4×30 (3本)



アンカーブラク (2本)
ねじ長 φ4×30 (2本)



リモコン詳細図

| | | | | |
|-------------|------------------|----------------|-------------|---------------------|
| TOTO | | | 単位 mm | 名称 |
| 製図 宇田川 | 検図 庭野祥 川俣淳 | 日付 21-01-29 | 尺度 1 : 2 | パブリック向けウォシュレット一体形便器 |
| 備考 | | | | 品番 CES9251M |
| | | | | 図番/ビジョン - |
| A3 | | ページNo . | 1 / 1 | (改) |