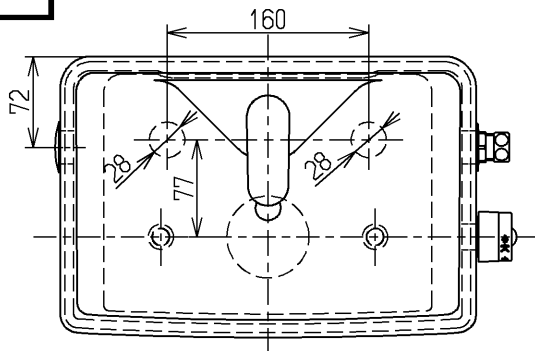
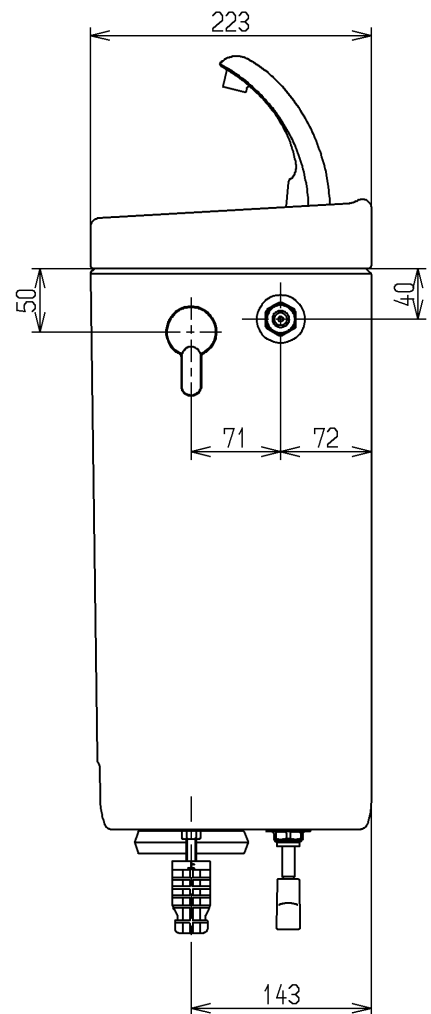
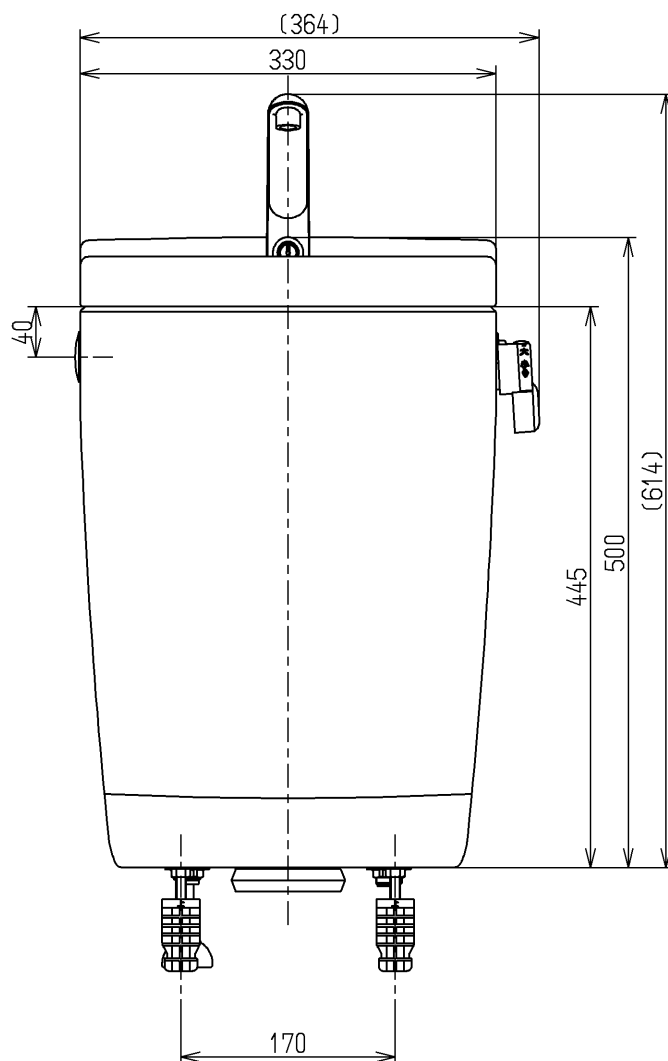


生産中止図面

2015/08



- <付属品>
 レバーハンドル × 1
 手洗金具 × 1
 取付金具 × 1
 流動金具 × 1



TOTO			単位 mm	名称
製図 畑 迫	検図 吉 永	日付 吉 永	尺度 1 : 6	寒冷地用防露式手洗付密結形ロータンク
備考				図番 SS671BFKR