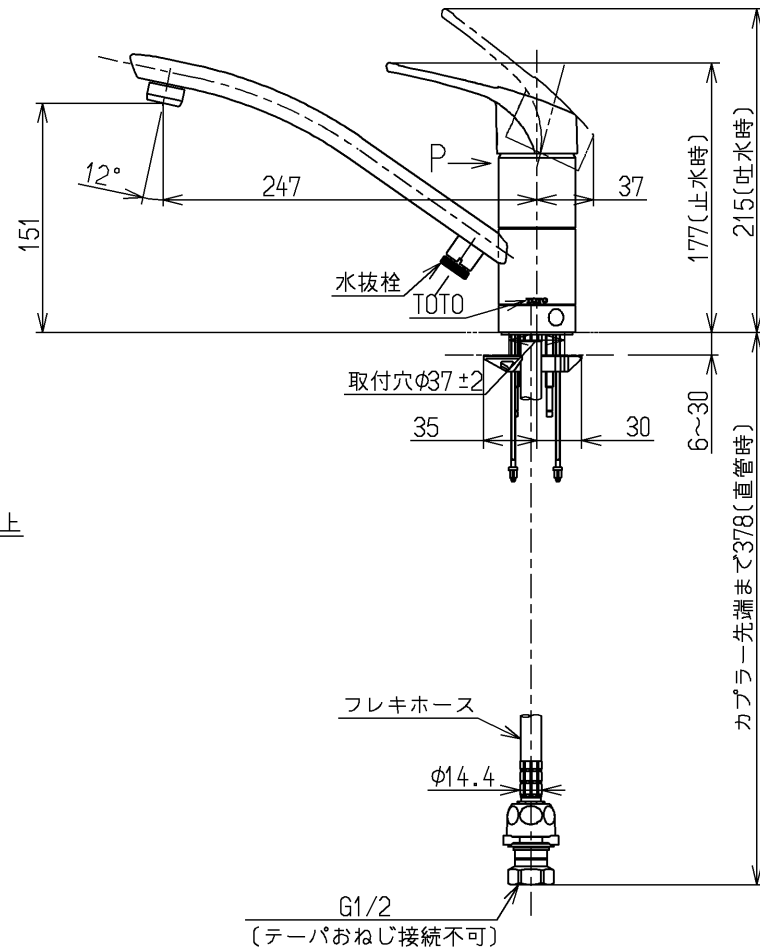
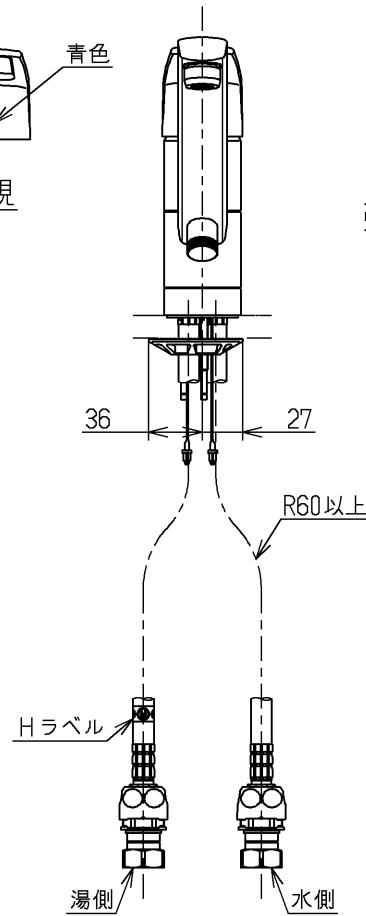
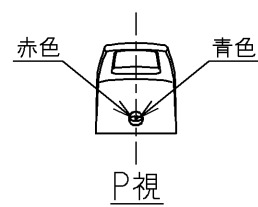
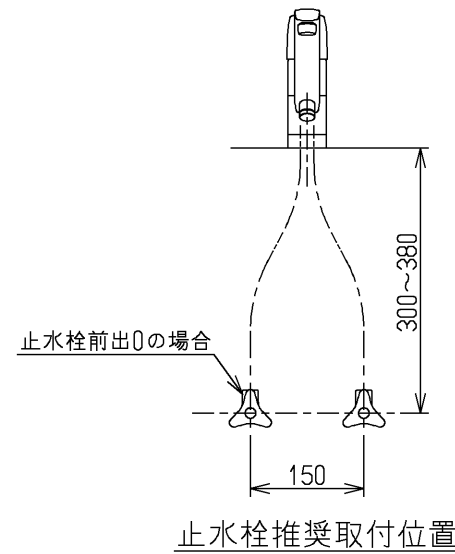
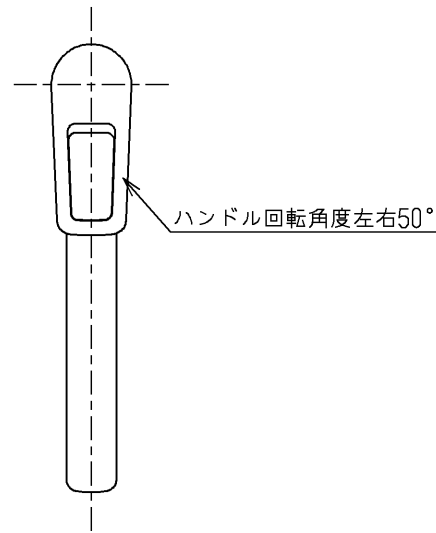


生産中止図面

2011/04



水抜栓
TOTO

取付穴φ37±2

35

30

フレキホース

φ14.4

G1/2

(テーパおねじ接続不可)

Hラベル

湯側

水側

用途		仕様
給水圧力	最低必要水圧	0.05MPa(流動時)
	最高水圧	0.75MPa(静止時) ※快適にお使いいただくためには、0.2MPa程度の圧力をおすすめします。
使用可能水質	水道水または飲用可能な井戸水	
使用環境温度	-20~40℃(0℃以下は水を抜いた状態)	
最高給湯温度	85℃	
特記事項	(1)湯圧が水圧より高くないように設定してください。 (2)安全のため給湯温度は60℃以下でのご使用をおすすめします。 (3)湯水を逆に配管しないでください。	

上面施工

水道法適合品				単位	名称
TOTO		日付	11.04.12	mm	台付シングル13 (寒)(台所) (JIS)
製図	検図	寺岡	尺度	1:5	図番
河野	今宮				
備考					TKHG31PRZ