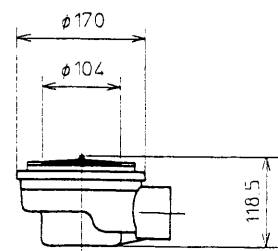
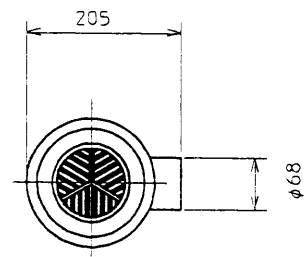
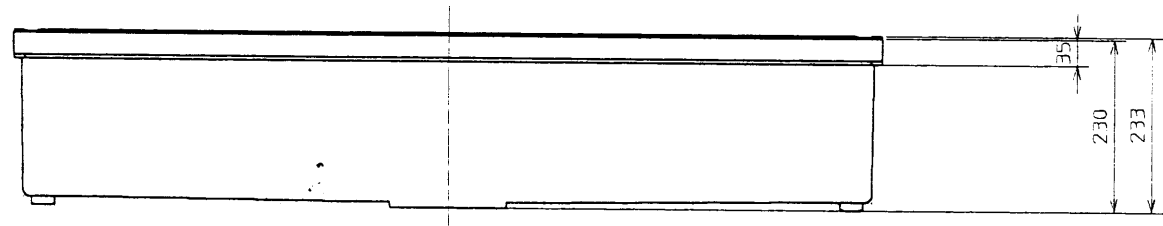
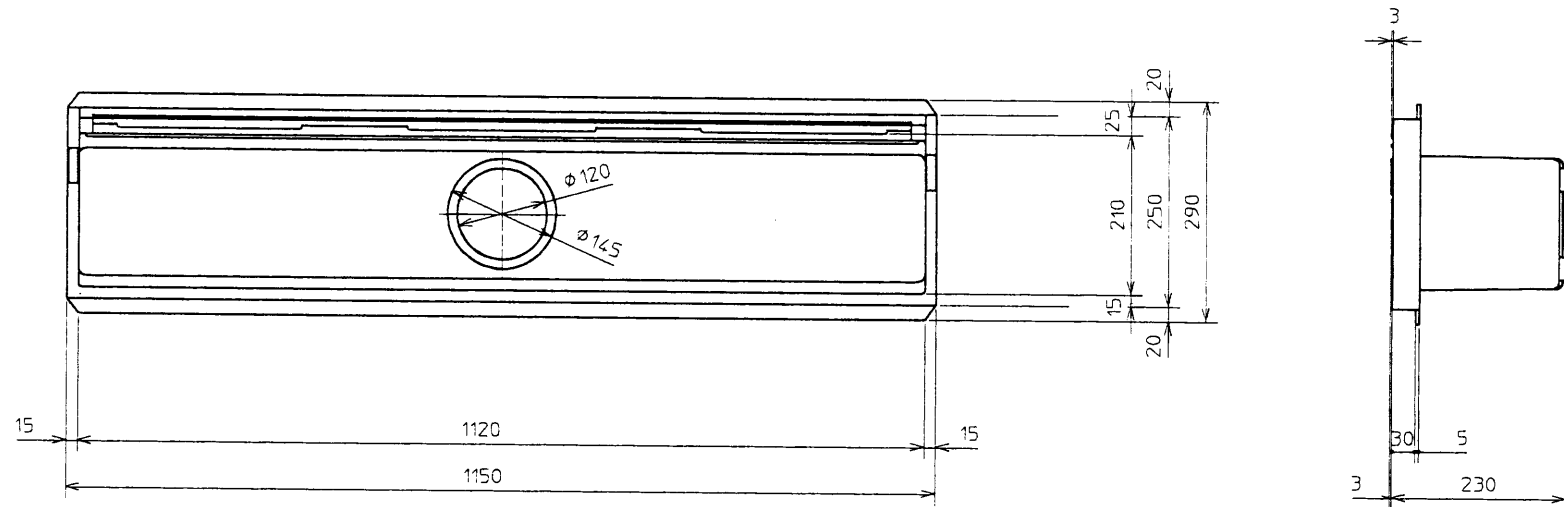


生産中止図面
2013/04



TOTO				単位 mm	名称
設計	製図	検図	承認	尺度 1:10	段差解消折戸 ピットセット (1150サイズ)
山本	石田	松野	重永	日付 2000.6.30	
備考					品番 EWB602DR
					図番 EEWB602DR