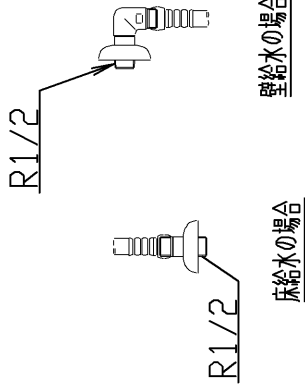
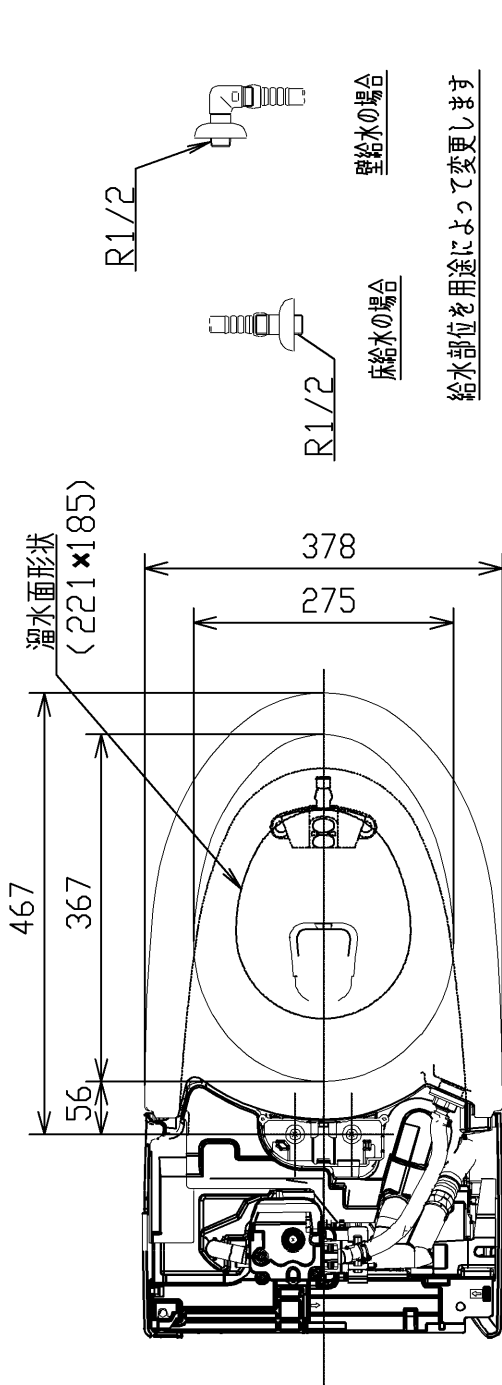


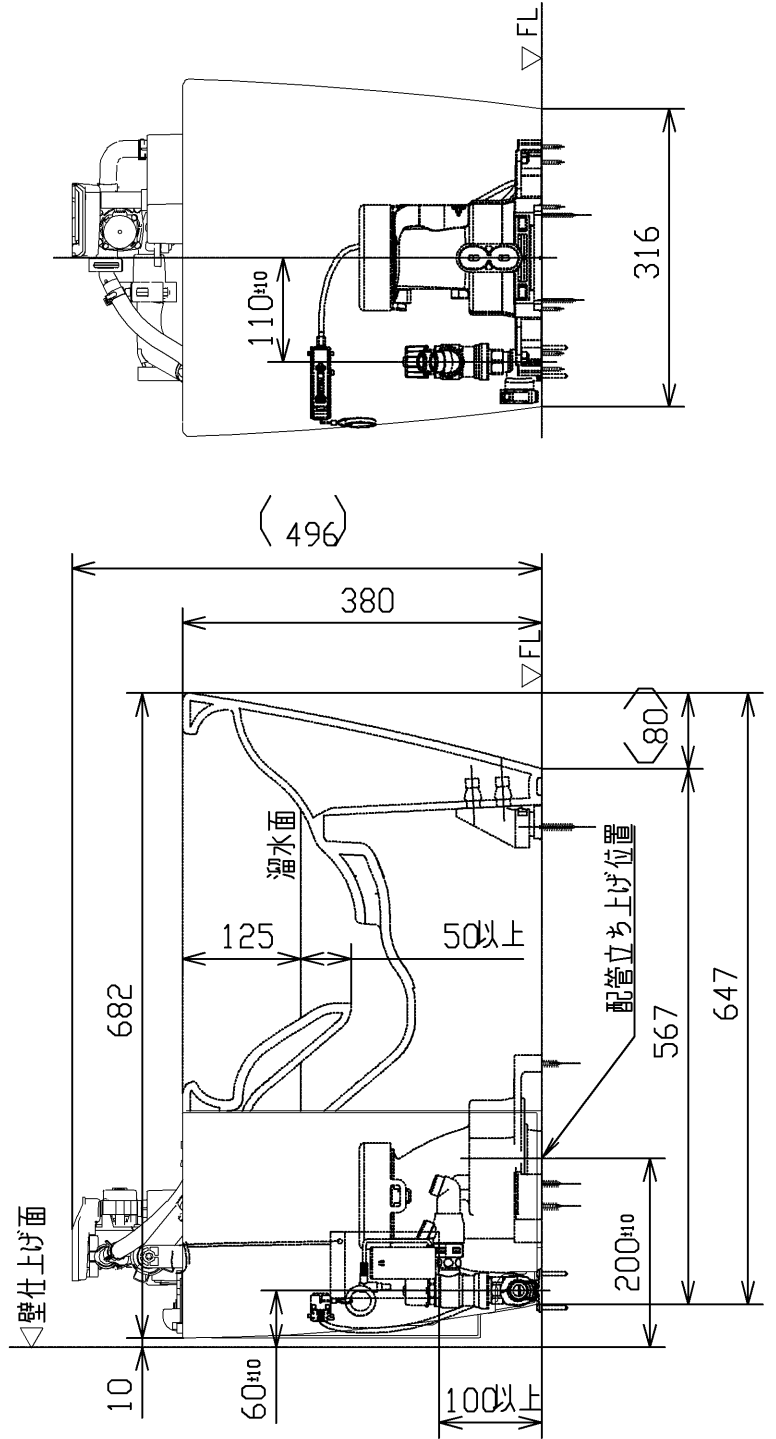
生産中止図番

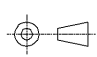
2017/08

- ＜付属品＞
- 止水栓 ×1
- 給水ホース ×1
- 固定具類 ×1
- 排水ソケット すっきりパネル ×1
- 電池ボックス ×1



給水部位を用途によって変更します



|             |             |                |   |          |                       |
|-------------|-------------|----------------|---|----------|-----------------------|
| <b>TOTO</b> |             |                |  | 単位<br>mm | 名称<br>床置床排水大便器（ネオレスト） |
| 製図<br>米     | 検図<br>稲垣 新川 | 日付<br>17/09/04 | 尺度<br>1:8   |          | 品番<br>CS987BF         |
| 備考<br>防露式   |             |                |   |          | 図番<br>CS987BF=D2      |
| A4          |             | ページNo.         | 1 / 1   | (改)      |                       |