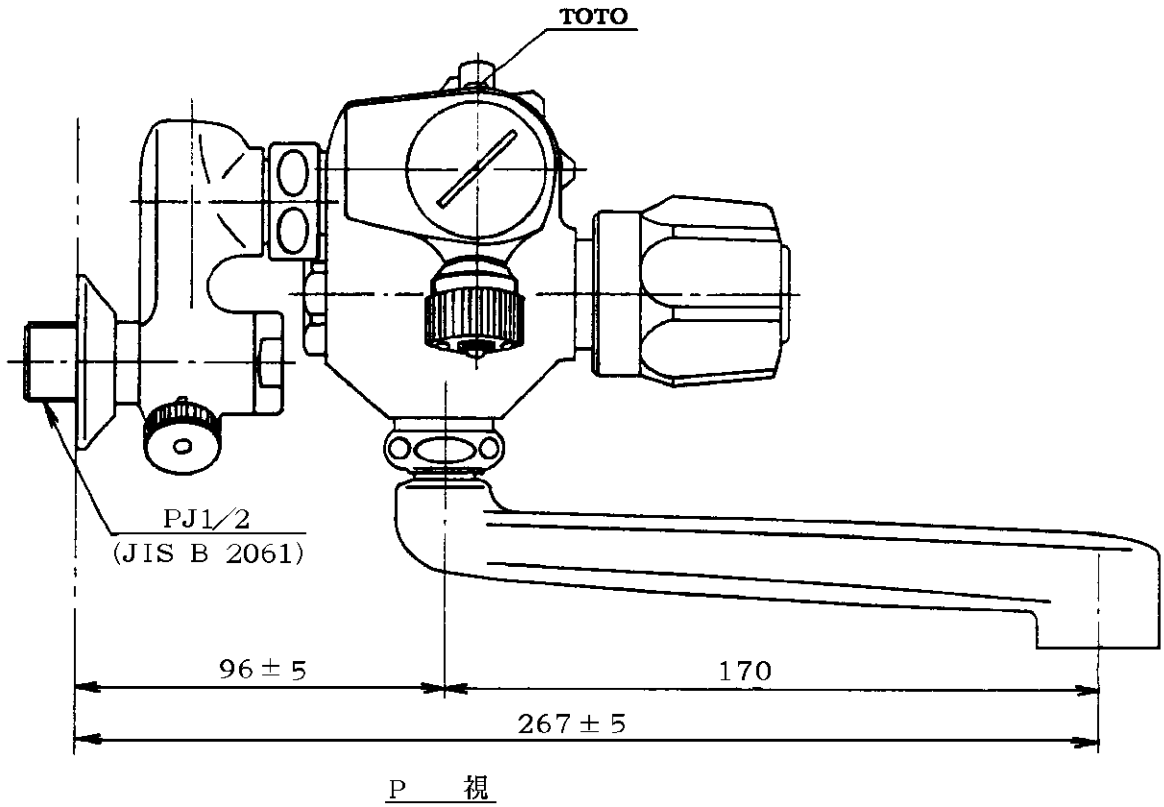
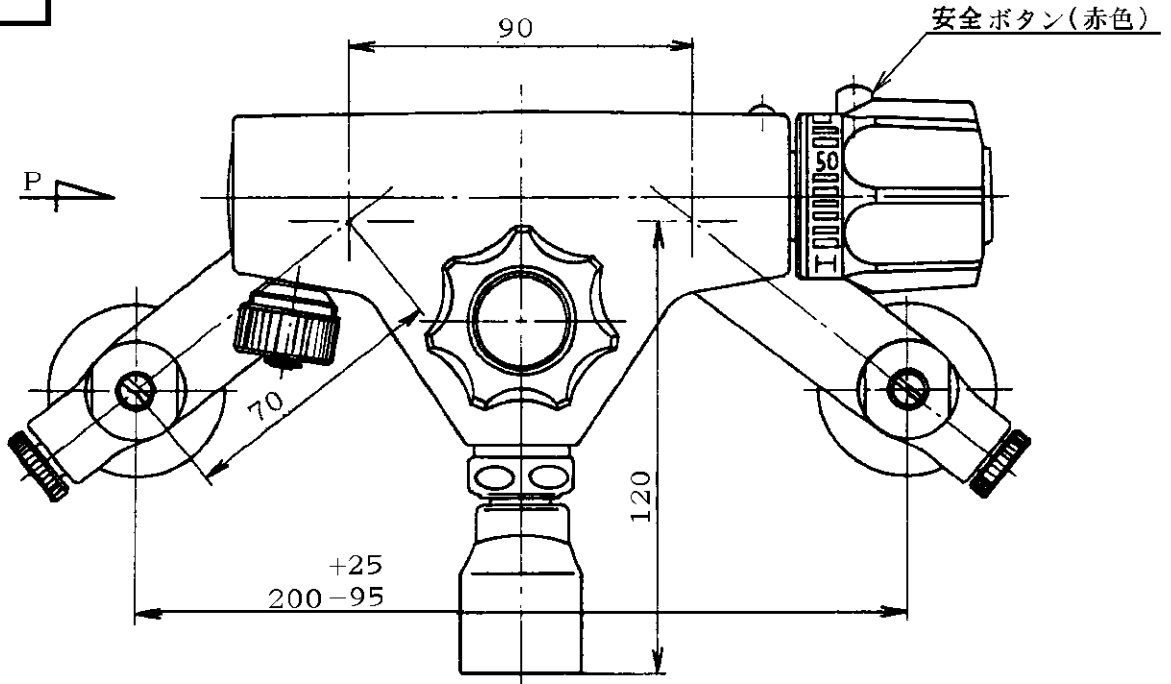


生産中止図面

1997/03



東陶機器株式会社

第三角法

単位 mm

名称

製図
岩田

検図
福谷



日付
63 4 1

尺度
1:2

サーモスタット混合栓(寒冷地用)

備考

逆止弁付 固定コマ式

品番

TM45AGNU