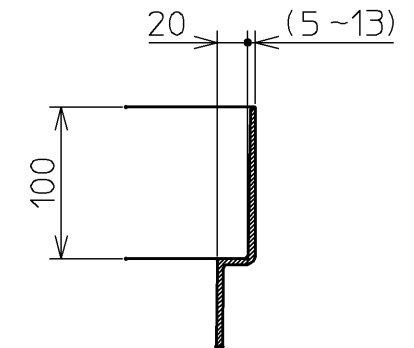


シャワー水栓取り付け部詳細



壁のせ部(防水リム部)詳細

アジャスター脚調整範囲
(700~725)

※浴槽及び浴室ドアは、床とは別に発注が必要となります。

* 色番	色名
#NW1	ホワイト

図名				ハーフバス 08		尺度		1:15	
				Type 0 床		図番		PYL200AC*	
				(短辺側追焚穴あけ対応品)					
年月日	製図	製	図	泉谷	検	図	渡邊	前田	TOTO
2013.03.04									