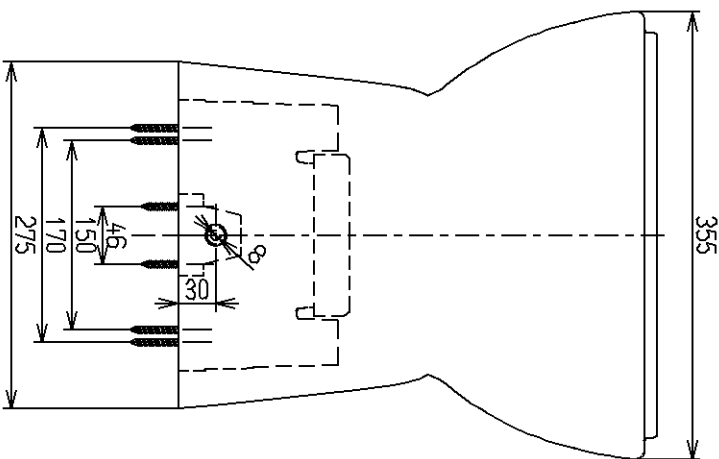
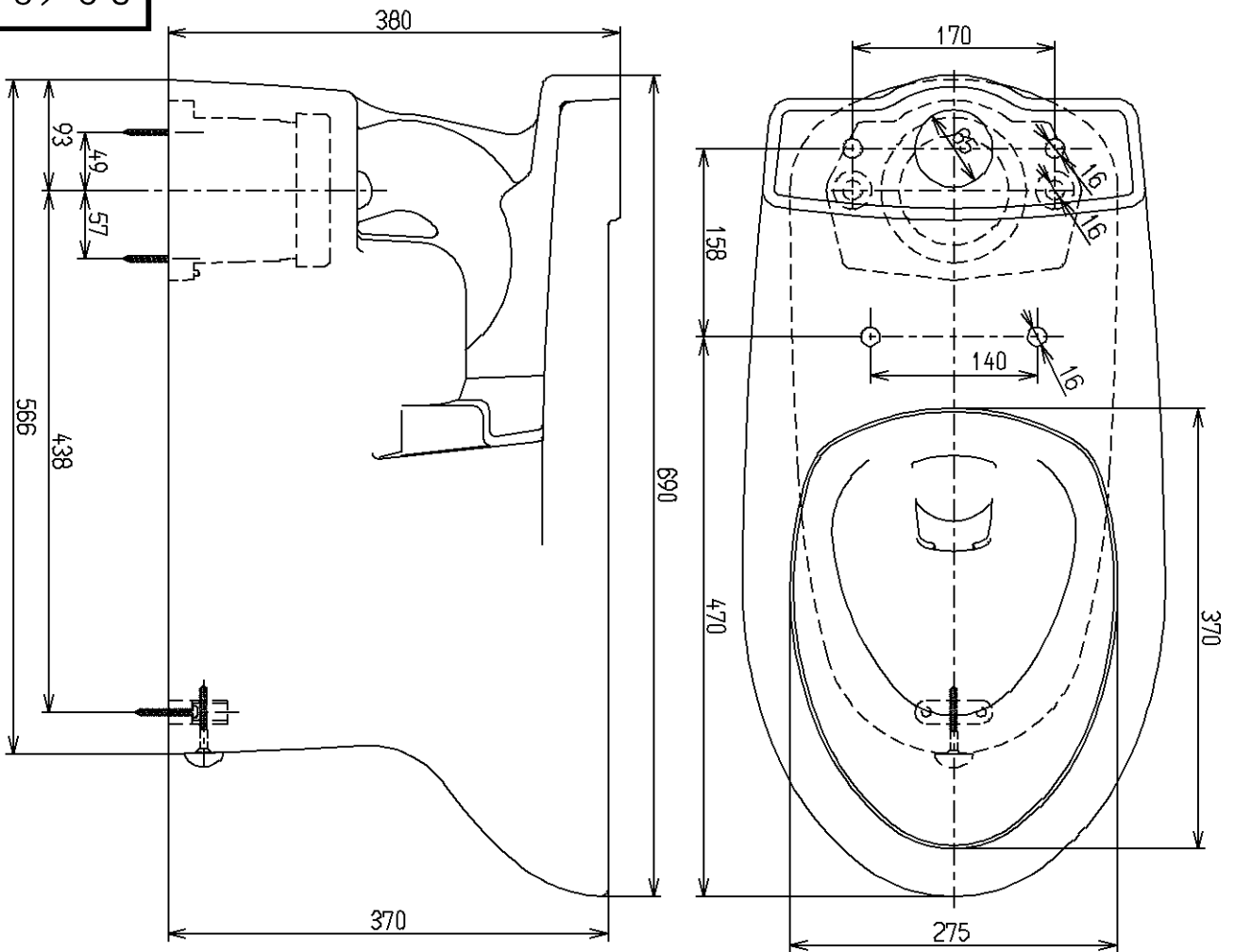


生産中止図面

2006/03



※
 当該品は「セフイオンテクト品」
 標準ですが「ディーカラー3色
 (#DB9, #DR9, #N5)のみ「セフイ
 オンテクトなし品」となります。

<付属品>
 固定具類・・・1式
 排水ソケット・・・1式
 化粧キャップ・・・1式

			単位	名称
			m m	
製図	検図	日付	尺度	図番
北村	田邊	06.02.24	1:6	
備考				CS20B