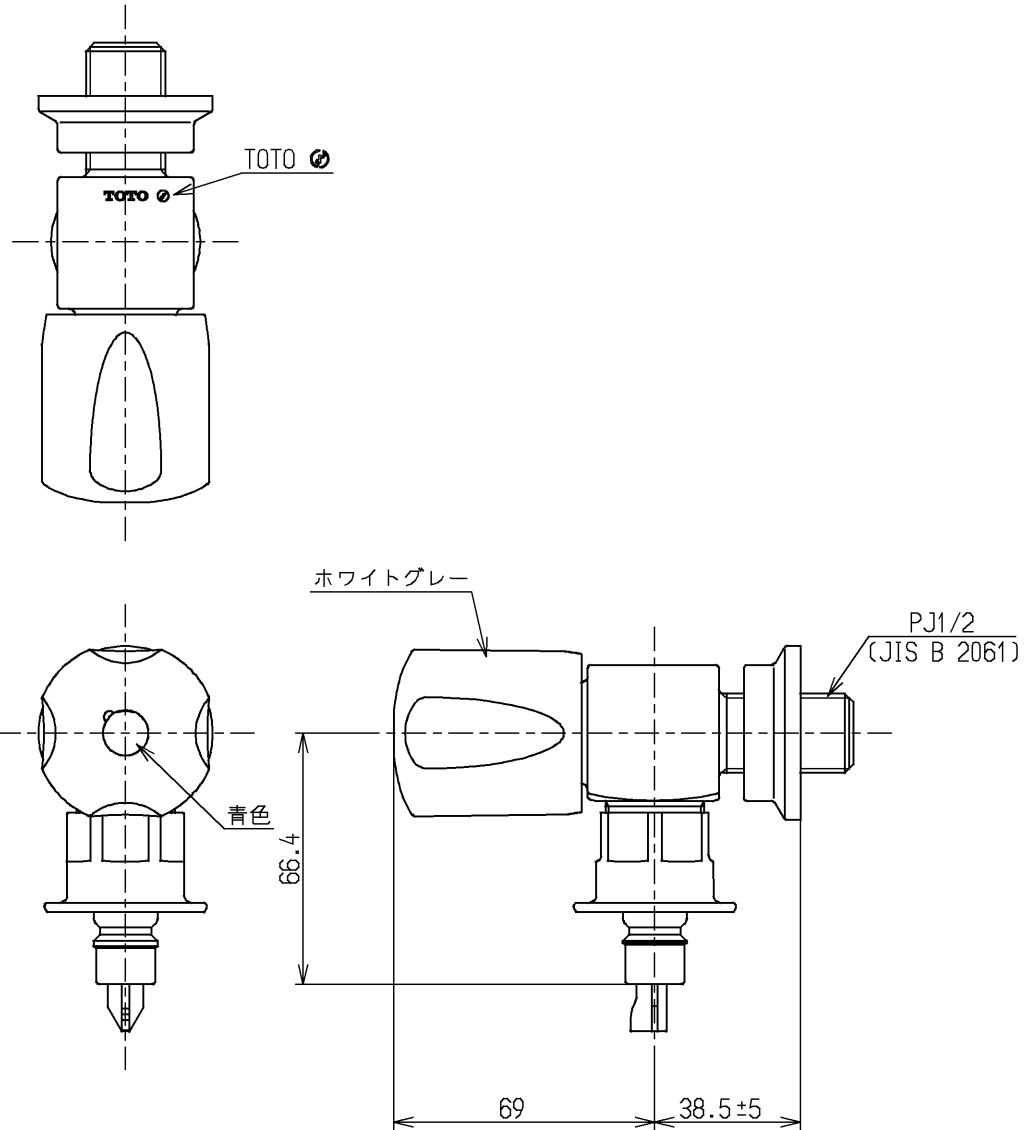


生産中止図面

2006/08



水道法適合品

TOTO



単位
mm

名称
横水栓13
(ホース接続) (JIS)

製図
村(雅)
田

検図
竹林

森田

日付
04.03.31

尺度
1:2

図番

備考

緊急止水弁・逆止弁付

TW10