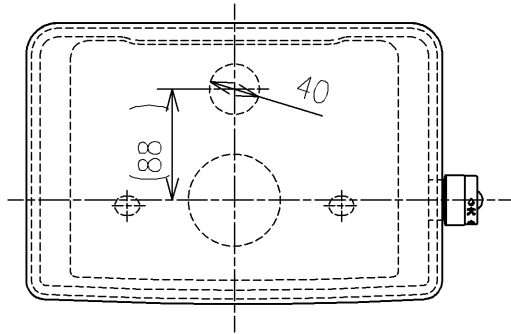


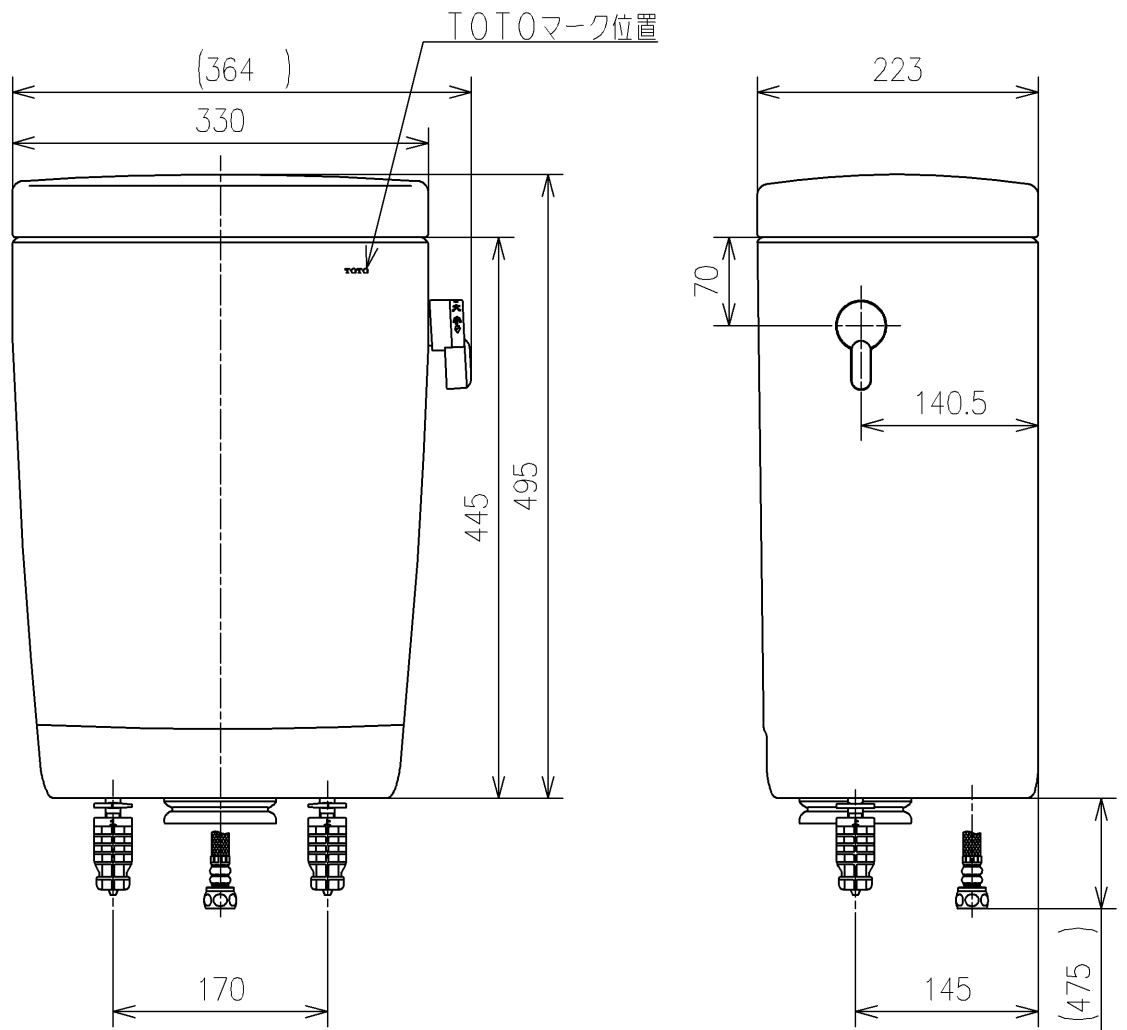
生産中止図面

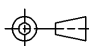
2022/04



<付属品>

- レバーハンドル部 ×1
- 排水パッキンユニット ×1
- 取付ボルトユニット ×1
- カバー ×1
- コードクランプ ×1
- 浮玉 ×1
- 取扱説明書 ×1
- 施工説明書 ×1
- 説明書 ×1



TOTO			単位	mm	名称
			製図	検図	日付
米	稲垣	新川	19/03/25	1:6	品番
備考 防露式					SH670BAK
					図番
A4					ページNo . 1/1 (改)