

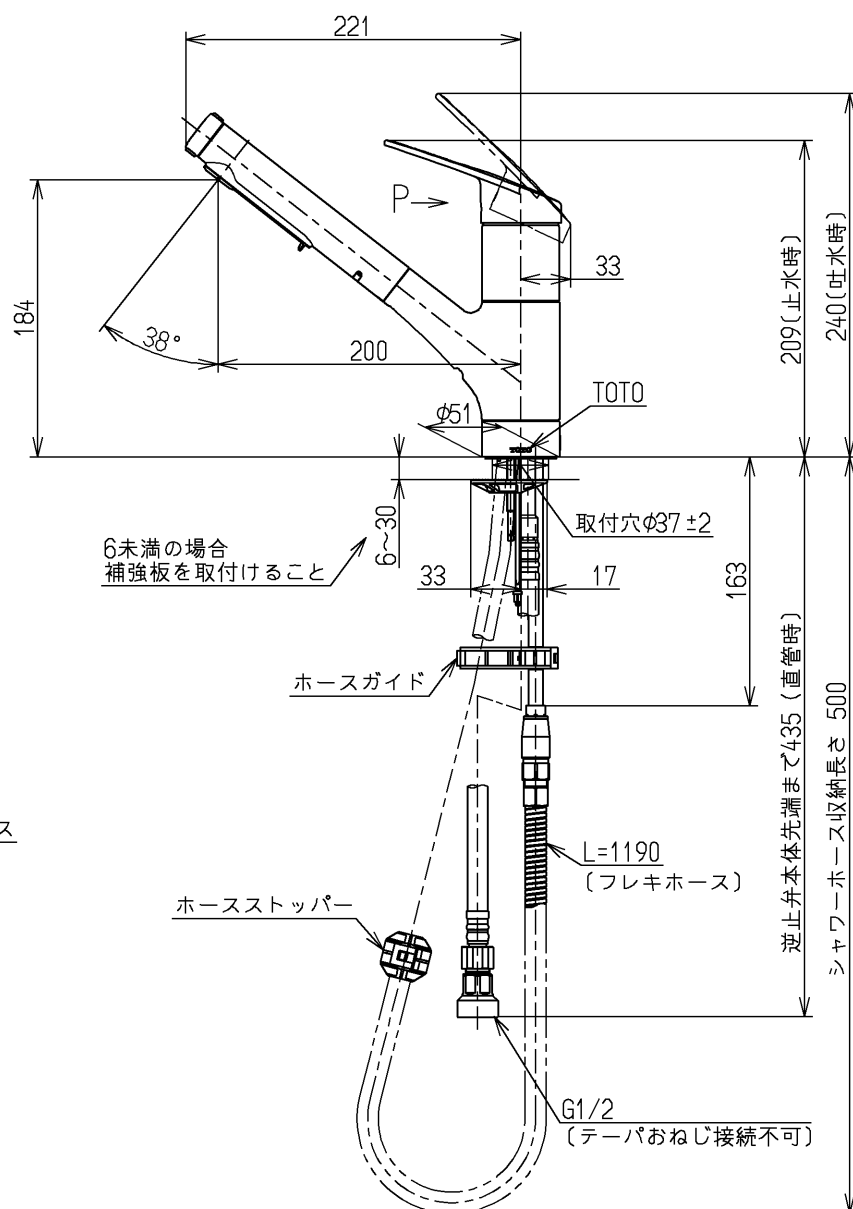
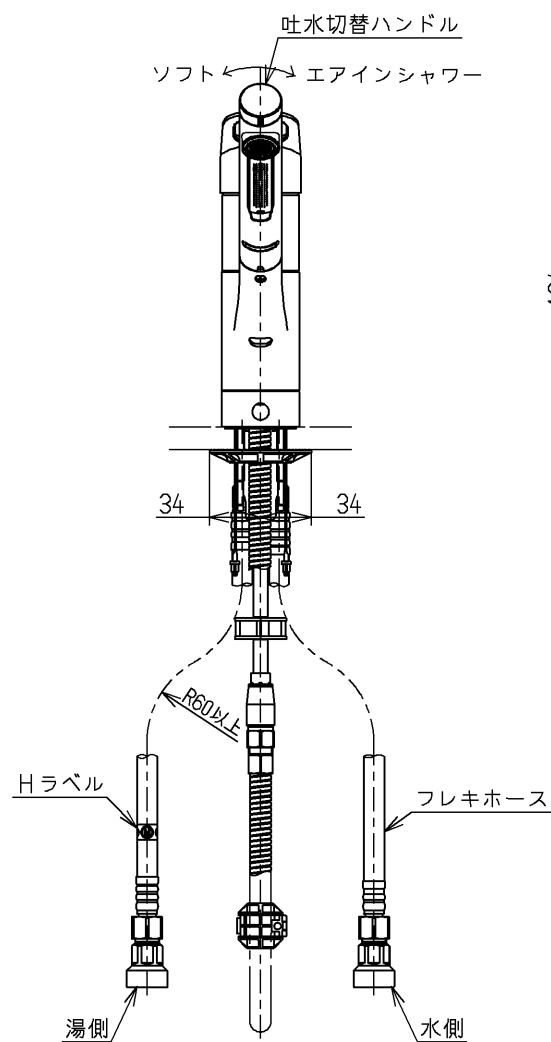
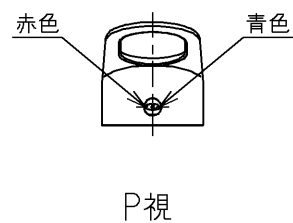
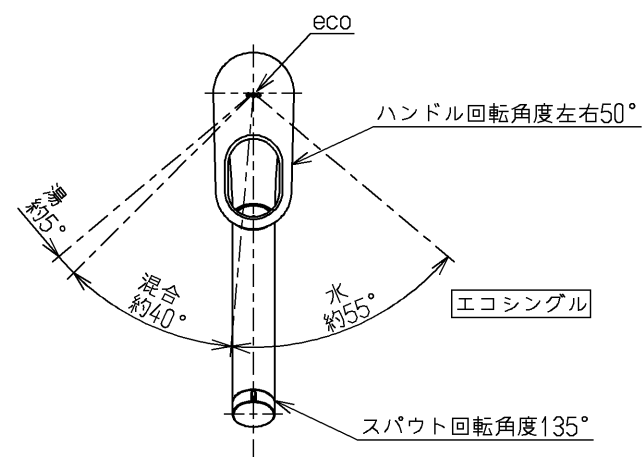
生産中止図面

2015/07

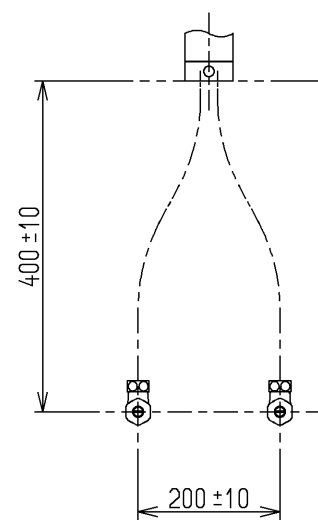
シャワーホース引出し長さ最大530

区分

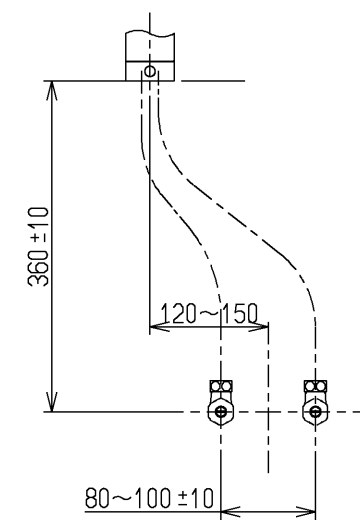
B



中心振分けの場合



片側偏心の場合



W.L

止水栓推奨取付位置

仕様		仕様
用途		一般住宅用
給水圧力	最低必要水圧	0.07MPa(流動時)
	最高水圧	0.75MPa(静止時) ※快適にお使いいただくためには、0.2MPa程度の圧力をおすすめします。
使用可能水質		水道水または飲用可能な井戸水
使用環境温度		1~40℃ ※凍結が予想される地域では、ご使用できません。
最高給湯温度		85℃
特記事項		(1)湯圧が水圧より高くないよう設定してください。 (2)安全のため給湯温度は60℃以下でのご使用をおすすめします。 (3)湯水を逆に配管しないでください。

節湯  
B

節湯  
C1

上面施工

水道法適合品		長住協適合品		名称
<b>TOTO</b>		単位	mm	台付シングル13 (シャワ・ソフト) (台所) (JIS)
製図	検図	日付	尺度	
石川	荒木	大島 15.06.18	1:5	図番
備考 逆止弁付				TKGG32EE