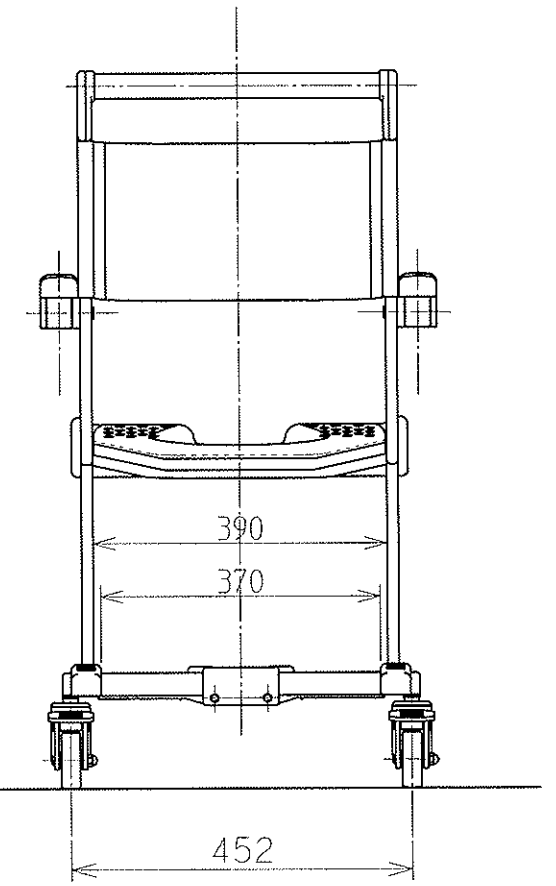
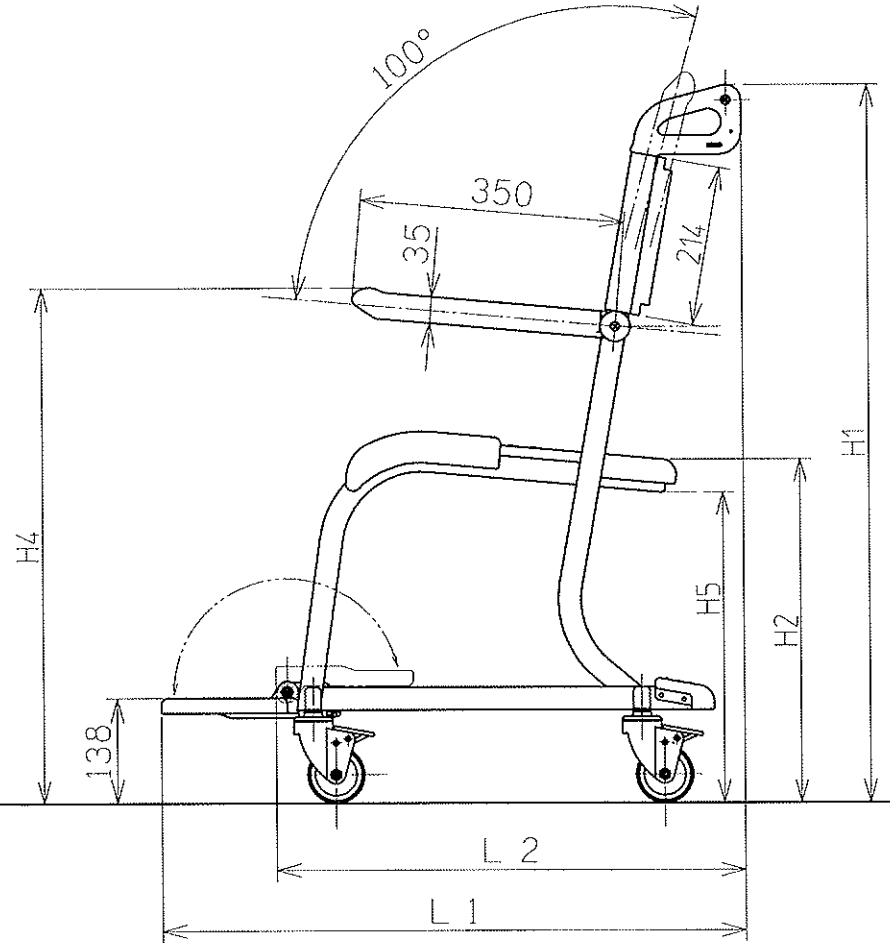
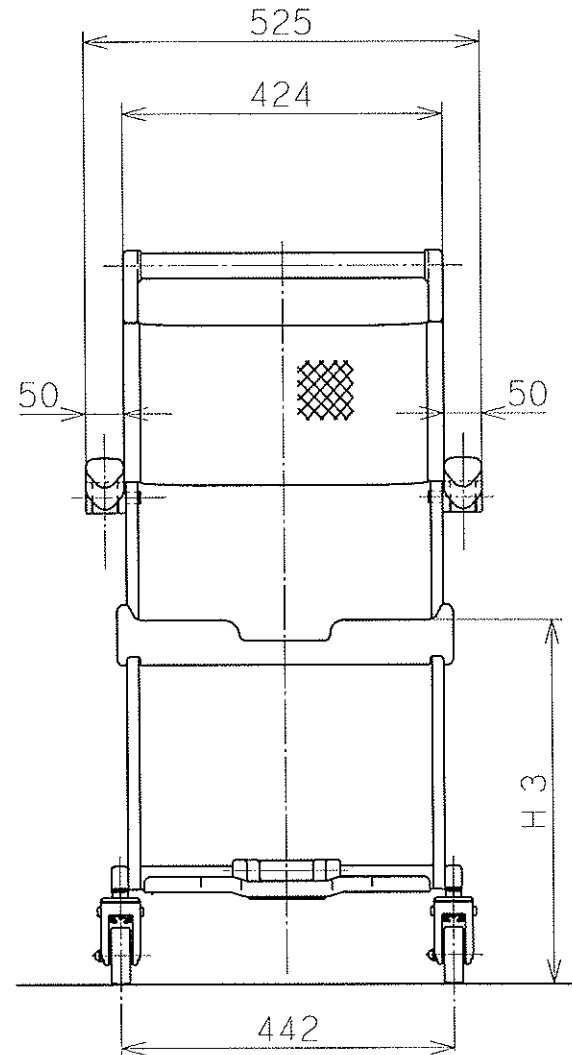
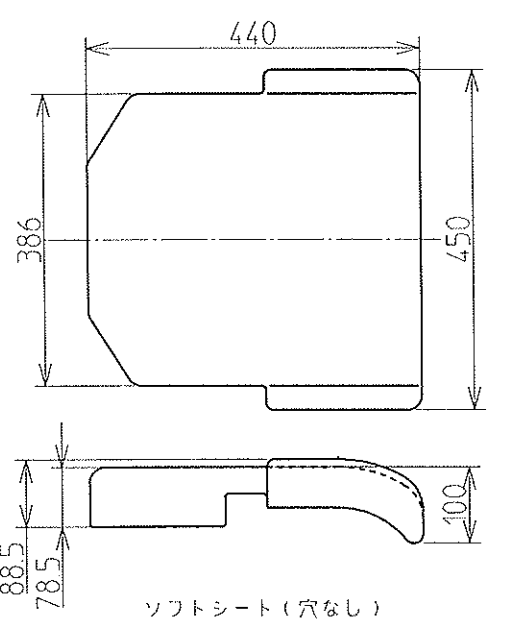
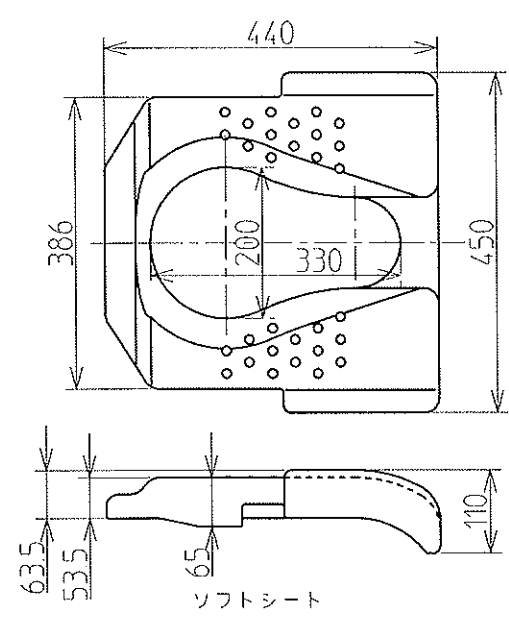
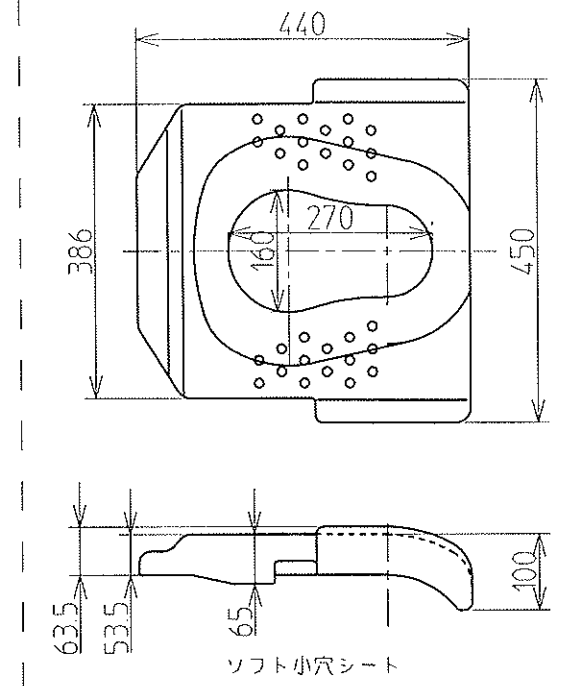
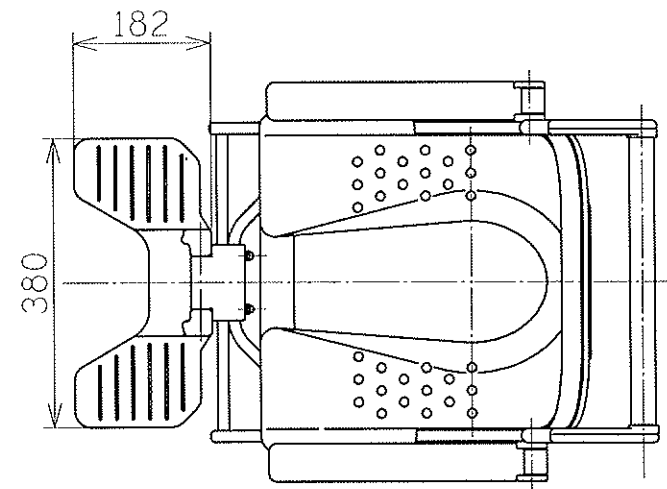


品番	内訳				寸法							
	本体		シート		H1	H2	H3	H4	H5	L1	L2	
	品番	対応便器高さ	品番	備考								
EWCS600AS	EWC600AHS	370,380mm	EWCP600R	スタンダードシート	950	454	482	683	411	773	621	
EWCS600BS	EWC600BHS	350,360mm	EWCP600R	スタンダードシート	930	434	462	663	391	769	618	
EWCS600CS	EWC600CHS	417mm	EWCP600R	スタンダードシート	990	494	522	723	451	778	627	
EWCS604AS	EWC600AHS	370,380mm	EWCP604R	ソフトシート	950	452	513	683	411	773	621	
EWCS604BS	EWC600BHS	350,360mm	EWCP604R	ソフトシート	930	432	493	663	391	769	618	
EWCS604CS	EWC600CHS	417mm	EWCP604R	ソフトシート	990	492	553	723	451	778	627	
EWCS605AS	EWC600AHS	370,380mm	EWCP605N	ソフトシート(穴なし)	950	474	513	683	411	773	621	
EWCS605BS	EWC600BHS	350,360mm	EWCP605N	ソフトシート(穴なし)	930	454	493	663	391	769	618	
EWCS605CS	EWC600CHS	417mm	EWCP605N	ソフトシート(穴なし)	990	514	553	723	451	778	627	
EWCS609AS	EWC600AHS	370,380mm	EWCP606R	ソフト小穴シート	950	454	504	683	411	773	621	
EWCS609BS	EWC600BHS	350,360mm	EWCP606R	ソフト小穴シート	930	434	484	663	391	769	618	
EWCS609CS	EWC600CHS	417mm	EWCP606R	ソフト小穴シート	990	494	544	723	451	778	627	



TOTO		単位 mm	名称 水まわり用車いす (4輪キャスタータイプ) セット図
製図 重松	検図 小島		
備考			品番 左上の一覧表による
			図番