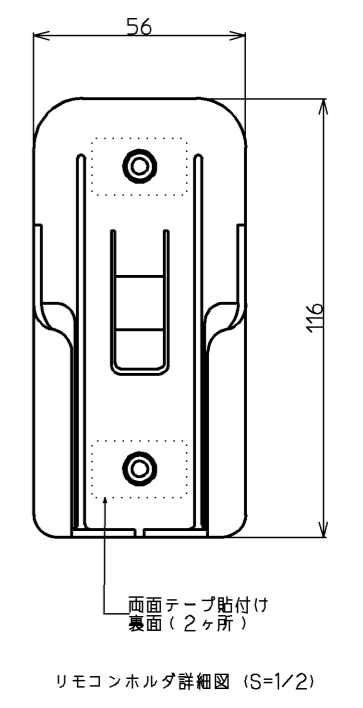
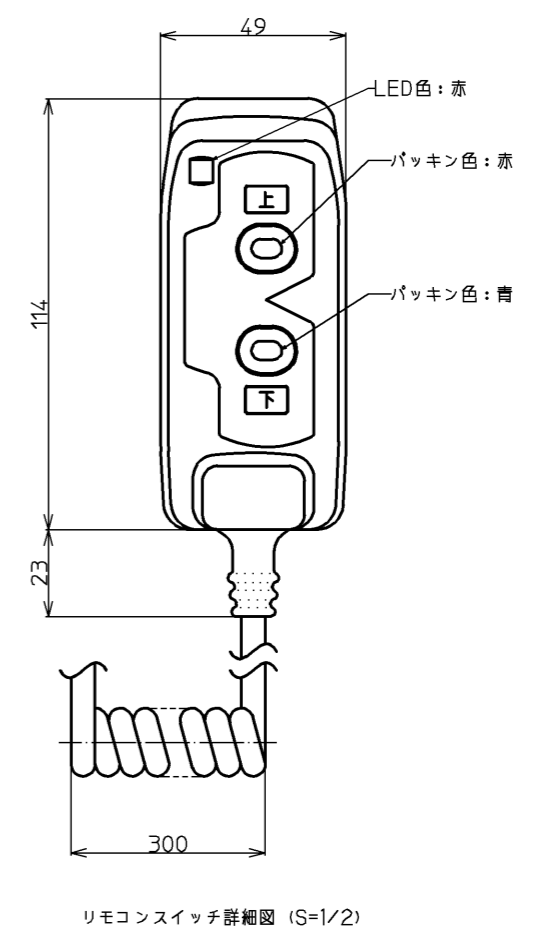
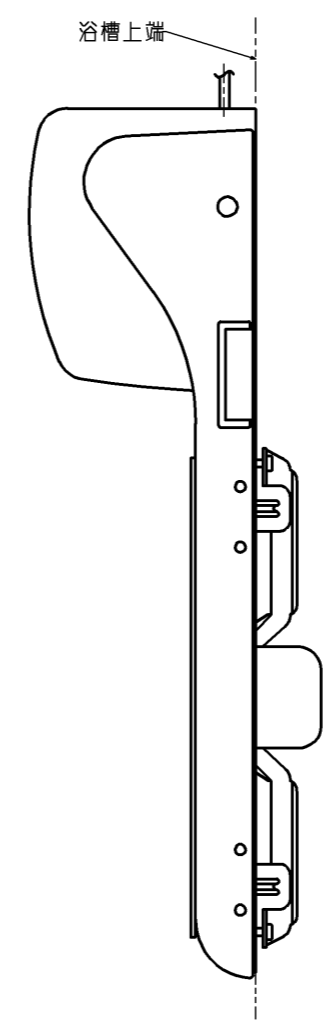
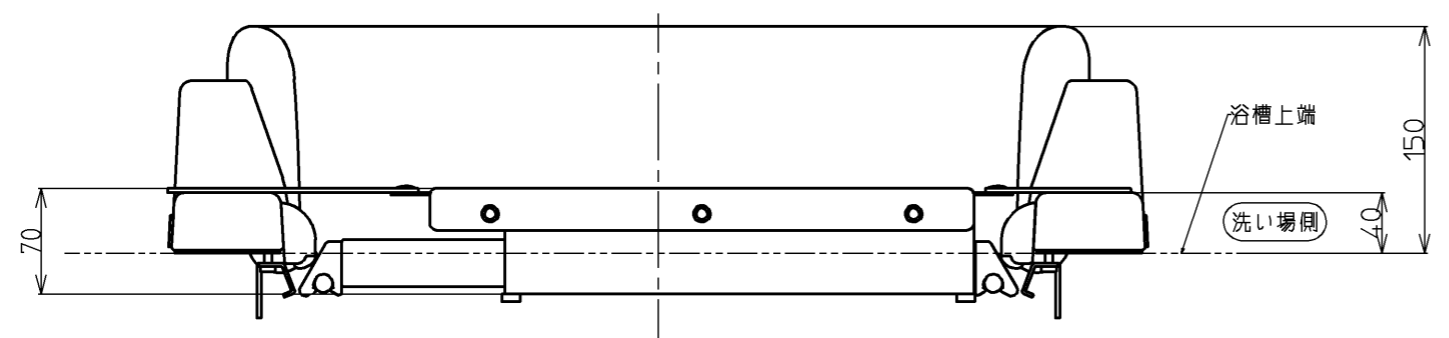
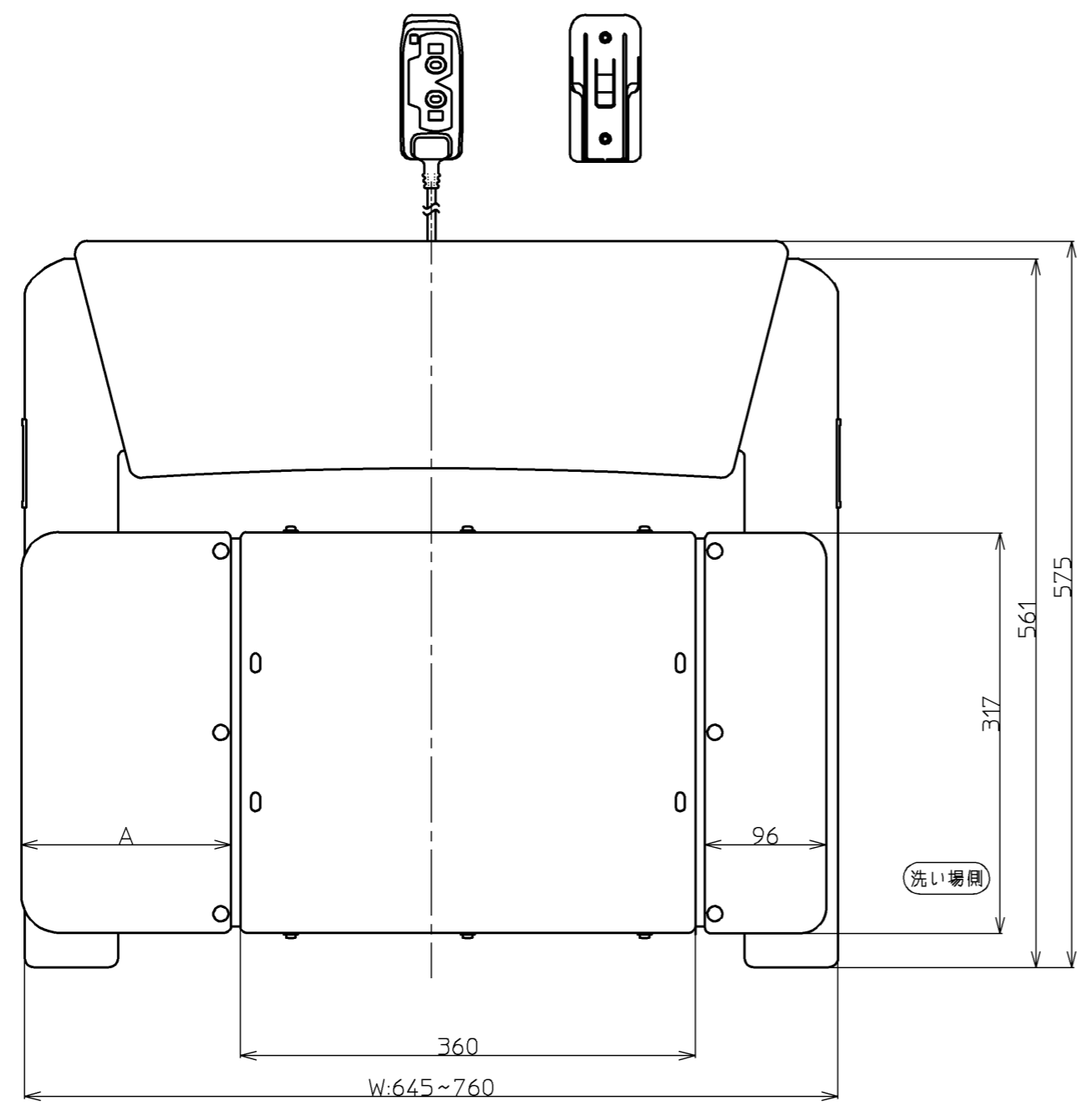


生産中止図面
2004/12



W寸法が705mm未満の場合、A寸法は166mm（フラップ小）となる。
W寸法が705mm以上の場合、A寸法は226mm（フラップ大）となる。

TOTO				単位 mm	名称
設計	製図	検図	承認	尺度 1:5	バスリフト
長島	長島	本橋	大塚	日付 2003. 5. 1	品番 EWB100N
備考					図番