

生産中止図面

2006/08

*定格：AC100V-1281W 50/60Hz

*設置前に水圧を測定ください

・最低必要水圧0.07MPa(20.0L/min流動時)が必要です。
この水圧を確保できないと汚物を排出しないことがあります
ので注意してください。

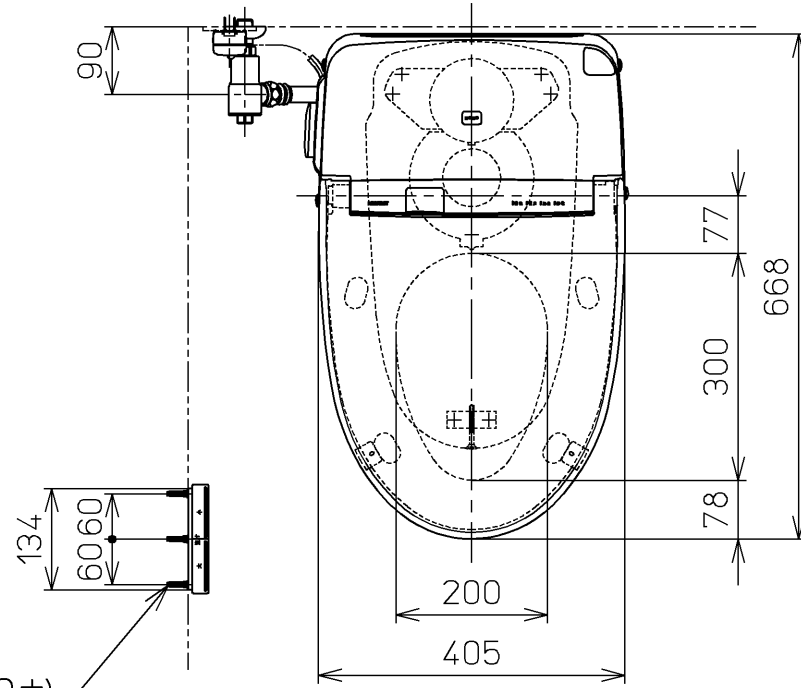
・最高水圧は0.75MPaです。

注1：洗面所や浴室など他の水栓器具を同時に使用したときも、
上記水圧と流量が必要です。

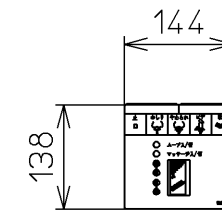
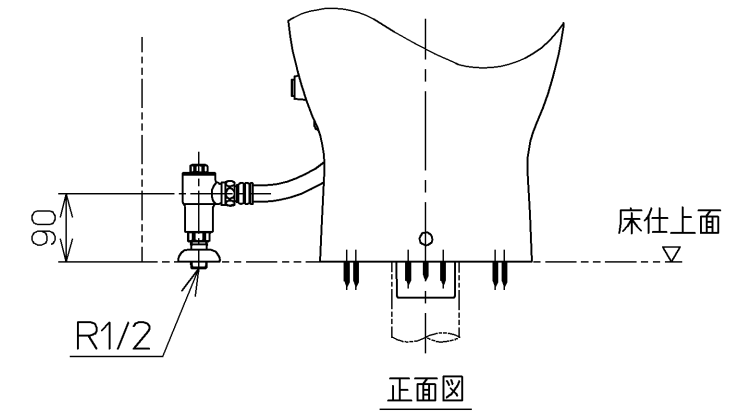
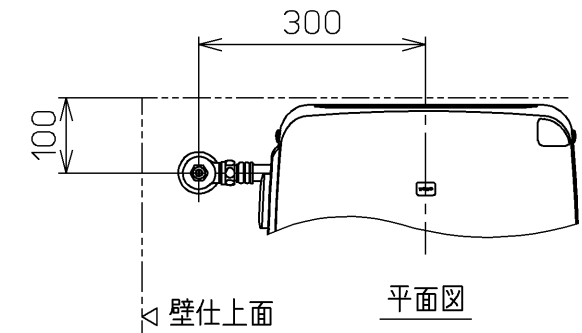
注2：配管は呼び径13以上をご使用ください。
(上記水圧と流量確保のため。)

注3：左給水専用品です。
(右給水は、別途専用品をご利用ください。)

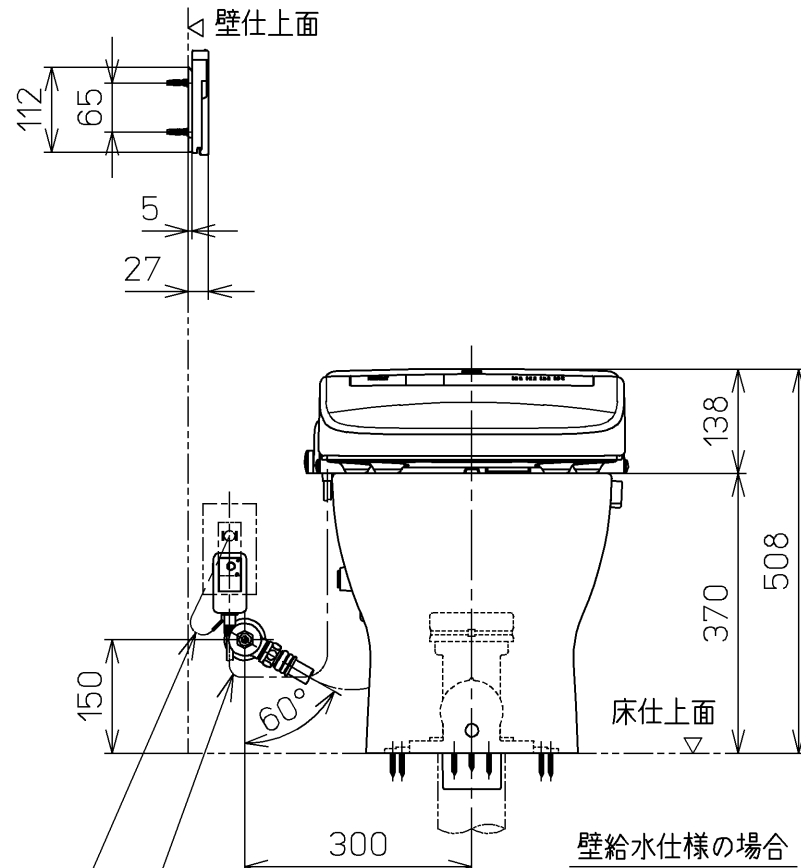
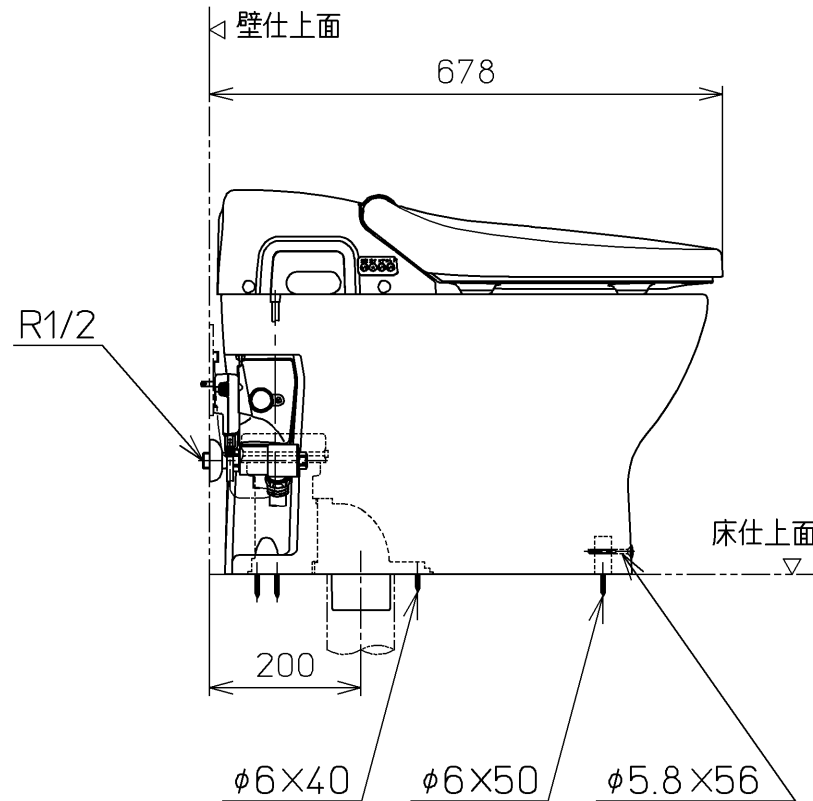
注4：75、100塩ビ管(VU、VP75・100)共用
塩ビ管の排水ソケットとの接合：床仕上げ面同一



ねじ長 φ4×30(3本)

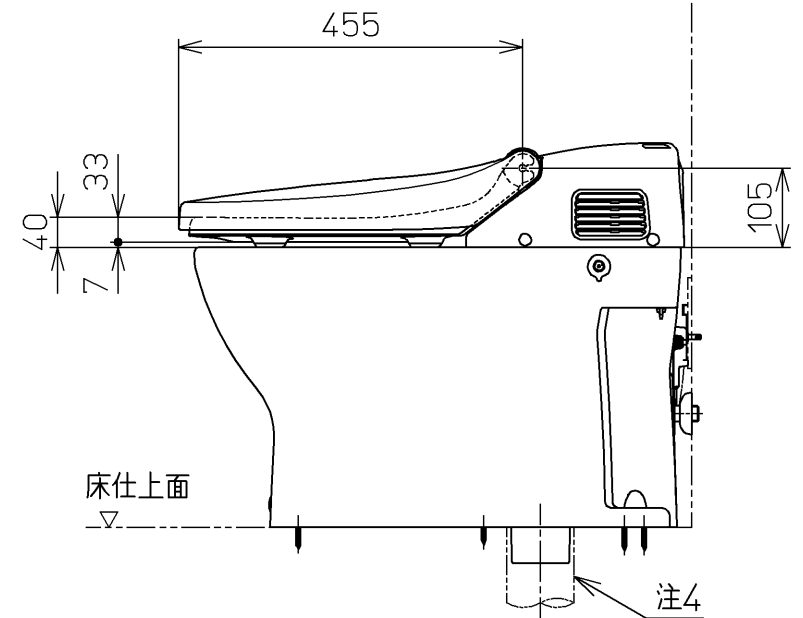


床給水仕様の場合



壁給水仕様の場合

電源コード L=1000
アース線 L=200



TOTO		単位 mm 検図 南 鈴木 合田 日付 05-01-18 尺度 1 : 10	名称	ウォシュレット一体形 便器
製図	検図		品番	CES9562
備考			図番	CES9562=A1020
			ページNo.	1-1 (改)