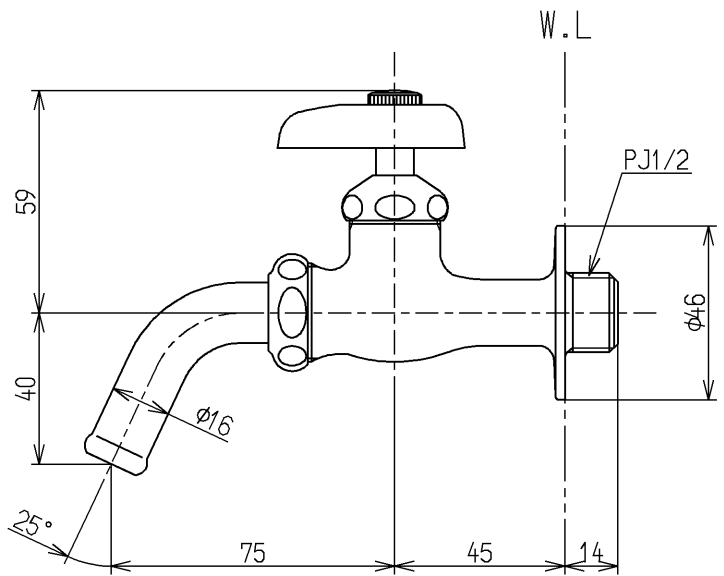
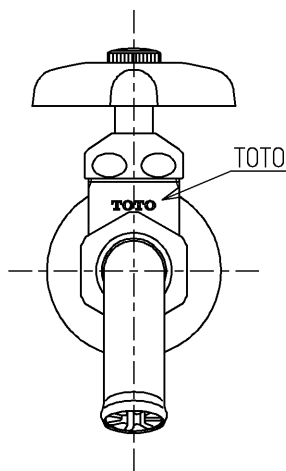
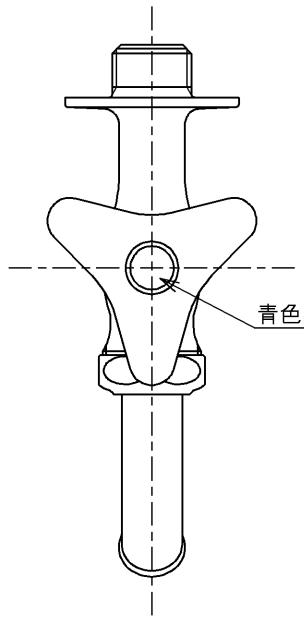


区分
C



全自動洗濯機とはセットしないでください。水漏れの危険性があります。

国土交通省記号：13-F7

水道法適合品(JIS)

TOTO			単位 mm	名称 横水栓
製図 宮園	検図 俵町	日付 松尾 15.07.23	尺度 1:2	吐水口回転、節水、寒冷地用
備考 節水固定こま式				図番 T200SUN13