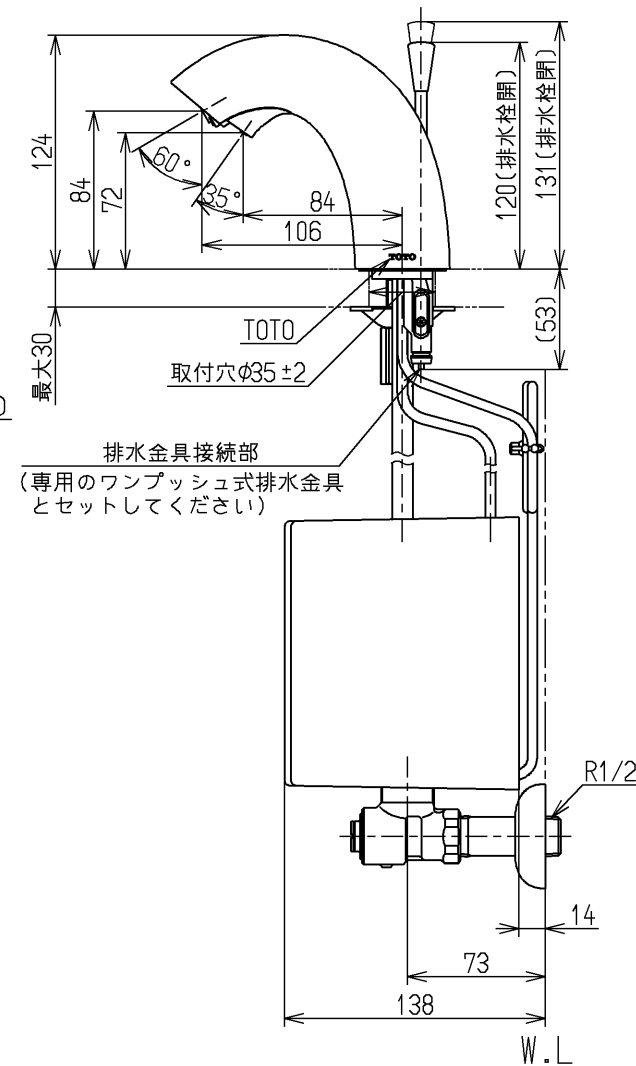
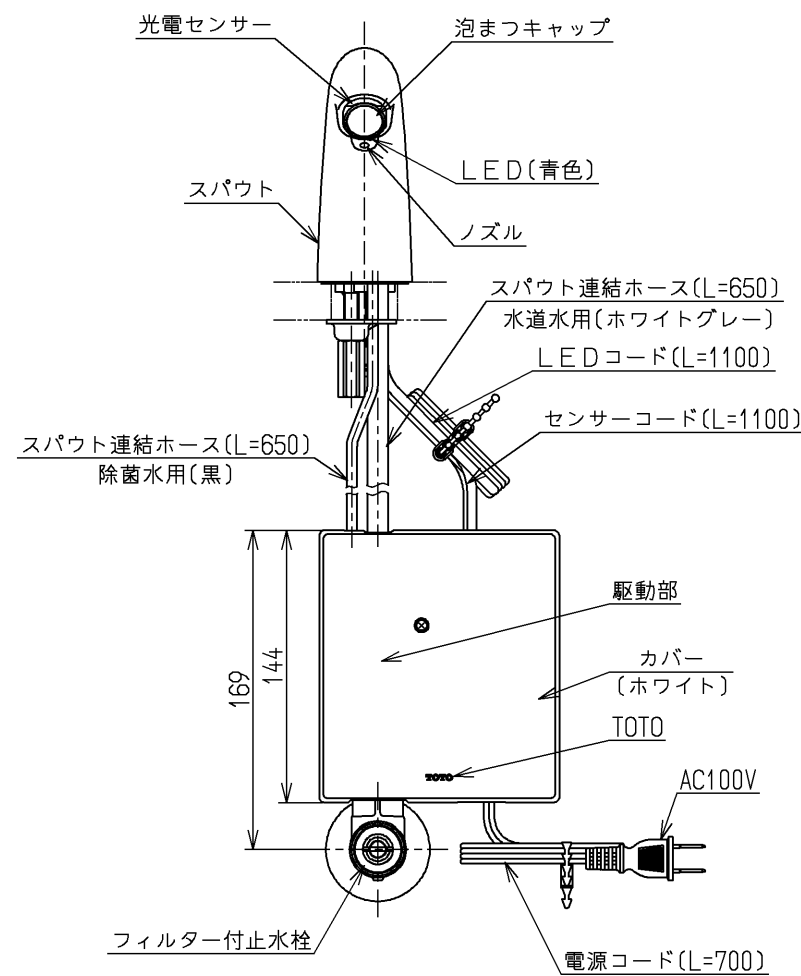
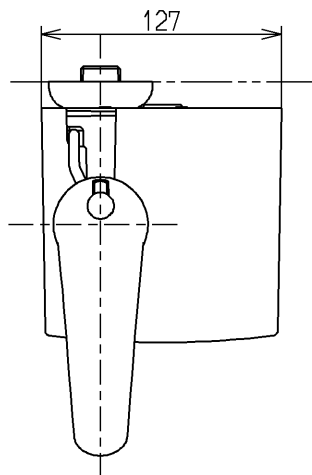


生産中止図面

2024/02



仕様		
用途	パブリック／一般住宅	
タイプ	AC100Vタイプ	
電源	AC100V 50/60Hz	
消費電力	待機時	3W以下
	作動時	24W以下
給水圧力	最低必要水圧	0.05MPa (流動時)
	最高水圧	0.75MPa (静止時)
*快適にお使いいただくためには、0.2~0.3MPa (流動時)程度の圧力をおすすめします。		
使用可能水質	水道水または飲用可能な井戸水	
使用環境温度	1~40℃ *凍結が予想される地域ではご使用できません。	
特記事項	(1)インバータや赤外線を用いた他の機器により誤作動することがあります。 (2)自動水栓は屋内用です、屋外ではご使用できません。	

吐水流量は定流量弁 (2L/min用)により上限カット。必要に応じて止水栓にて流量調節可能  
泡まつ吐水が止水した後、3秒後にきれい除菌水 (約0.3L/min)が3秒間吐水されます

国土交通省記号: 13-FA

水道法適合品		電気用品安全法適合品		名称
<b>TOTO</b>		単位 mm	台付自動水栓	
製図 大原	検図 中尾	日付 16.02.08	尺度 1:4	単水栓、AC100V、きれい除菌水、ワンプッシュ
備考				図番 TENA41AJ