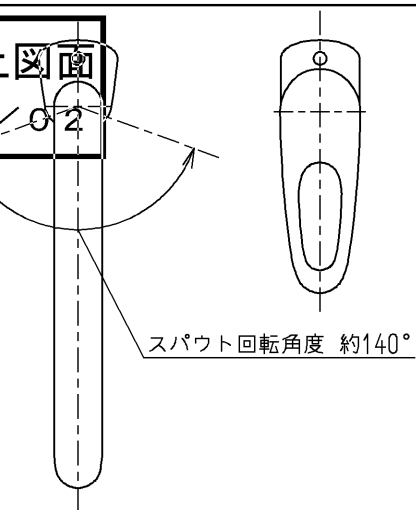


区分

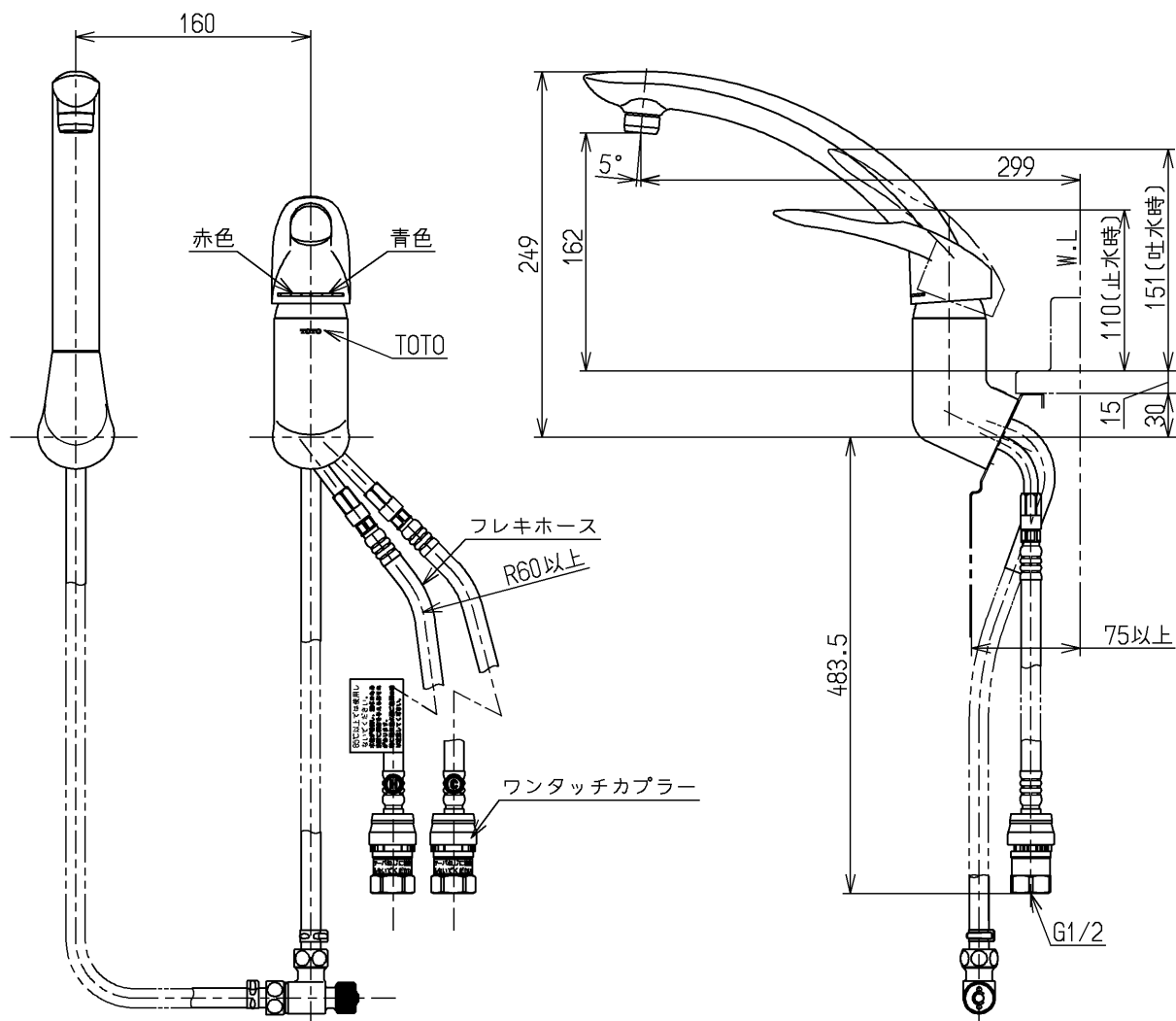
B

生産中止図面

2004/02



ウォーターハンマー低減機構内蔵
給湯温度は最高85°Cまででお使いください



水道法適合品

TOTO			単位 mm	名称 台付シングル13 (逆止弁無・寒) (台所) (JIS)
製図 田邊	検図 岩中	日付 酒和 井 03.12.01	尺度 1:5	図番
備考				TK50ZR