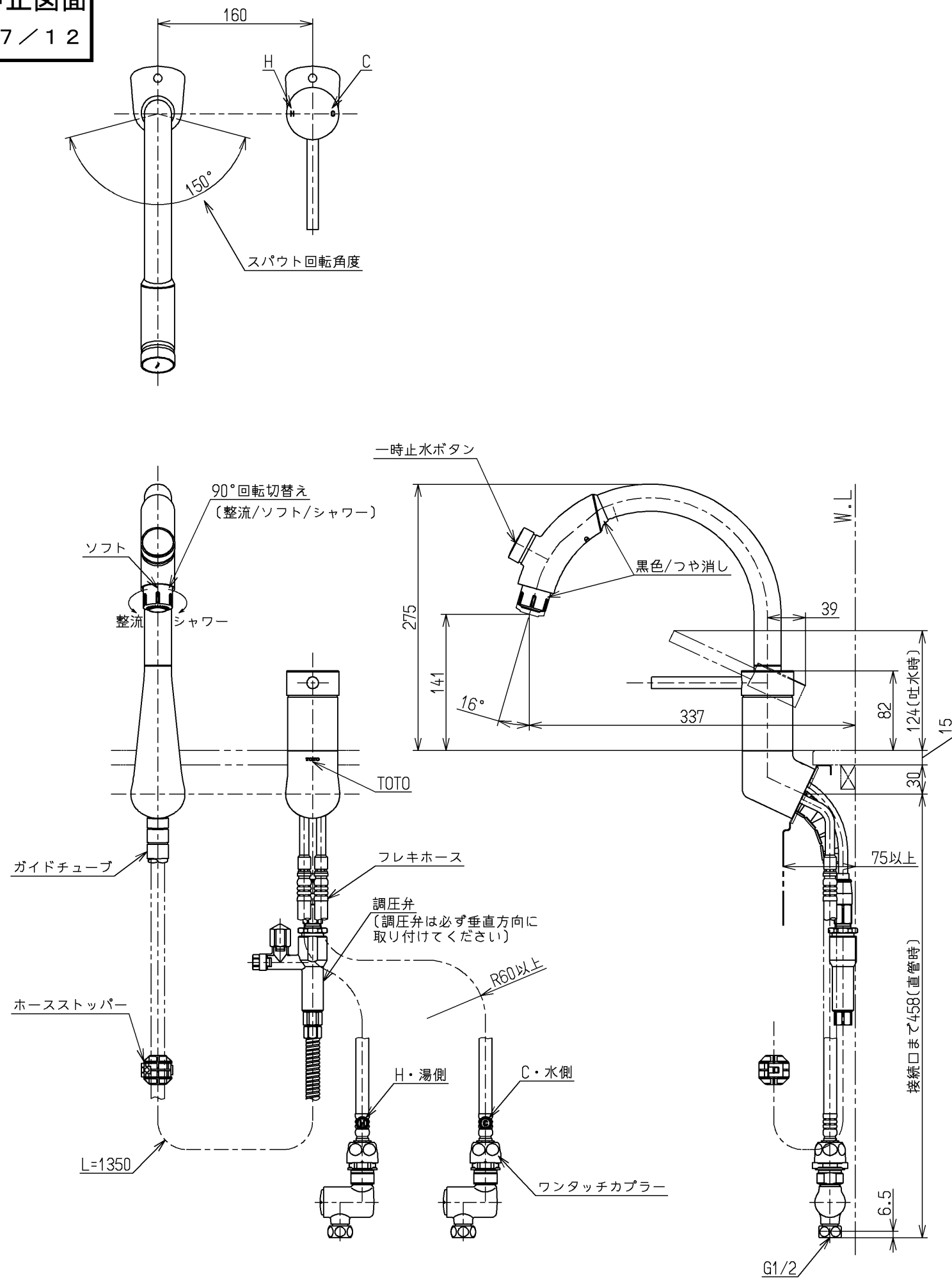


生産中止図面

2007/12

区分

B



仕様		仕様
用途		一般住宅用
給水圧力	最低必要水圧	0.07MPa (流動時)
	最高水圧	0.75MPa (静止時) ※快適にお使いいただくためには、0.2MPa程度の圧力をおすすめします。
使用可能水質		水道水または飲用可能な井戸水
使用環境温度		1~40℃ ※凍結が予想される地域では、ご使用できません。
最高給湯温度		85℃
特記事項		(1)湯圧が水圧より高くないように設定してください。 (2)安全のため給湯温度は60℃以下でのご使用をおすすめします。 (3)湯水を逆に配管しないでください。

シャワーホース引出し長さ最大300

水道法適合品				単位	名称
TOTO			mm	台付シングル13 ・ソフト・整流) (台所)	(シャワー (JIS)
製図 和(後)	検図 近(藤)	日付 寺岡	尺度 1:5	図番	
備考 逆止弁付					TK53-3