

生産中止図面

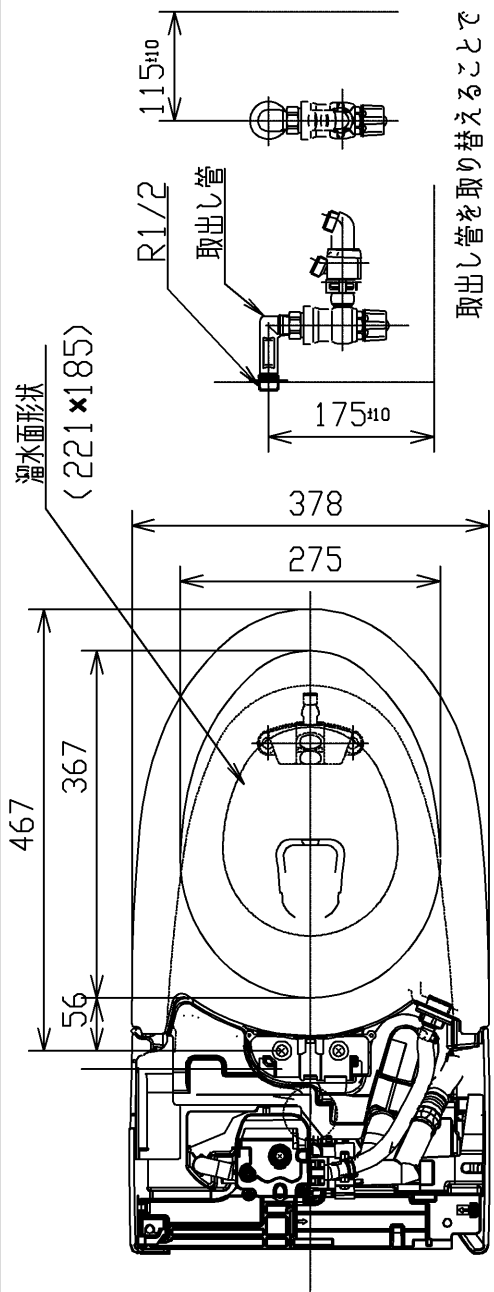
2017/08

× 1

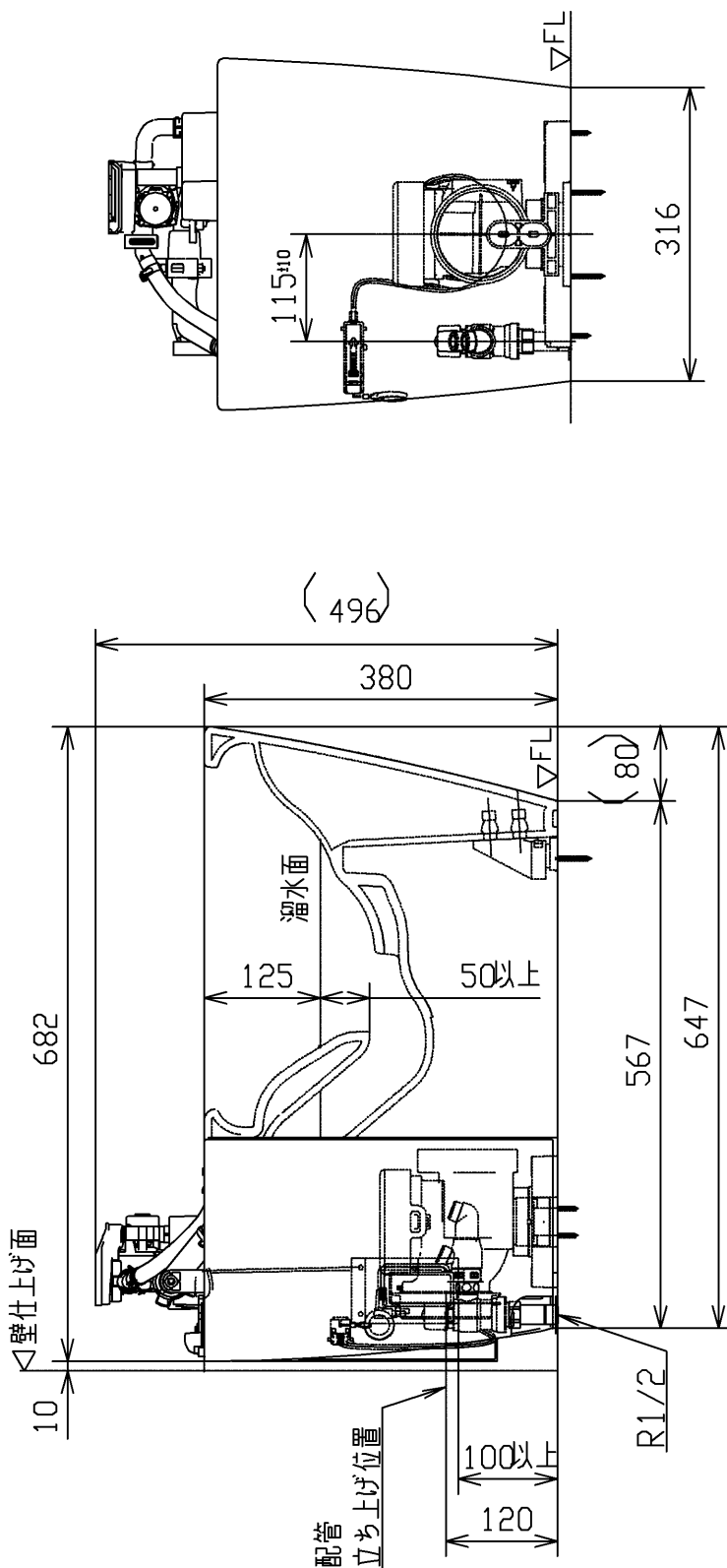
× 1

× 1

- <付属品>
- 止水栓
- 固定具類
- 排水ソケット
- すっきりパネル
- 電池ボックス



取出し管を取り替えることで
壁からの給水に変更できます



TOTO			単位 mm	名称
製図 米	検図 稲垣 新川	日付 17/09/04	尺度 1:8	床置壁排水大便器(ネオレスト)
備考 防露式				品番 CS987BP
				図番 CS987BP=D2
A4		ページNo.	1/1	(改)