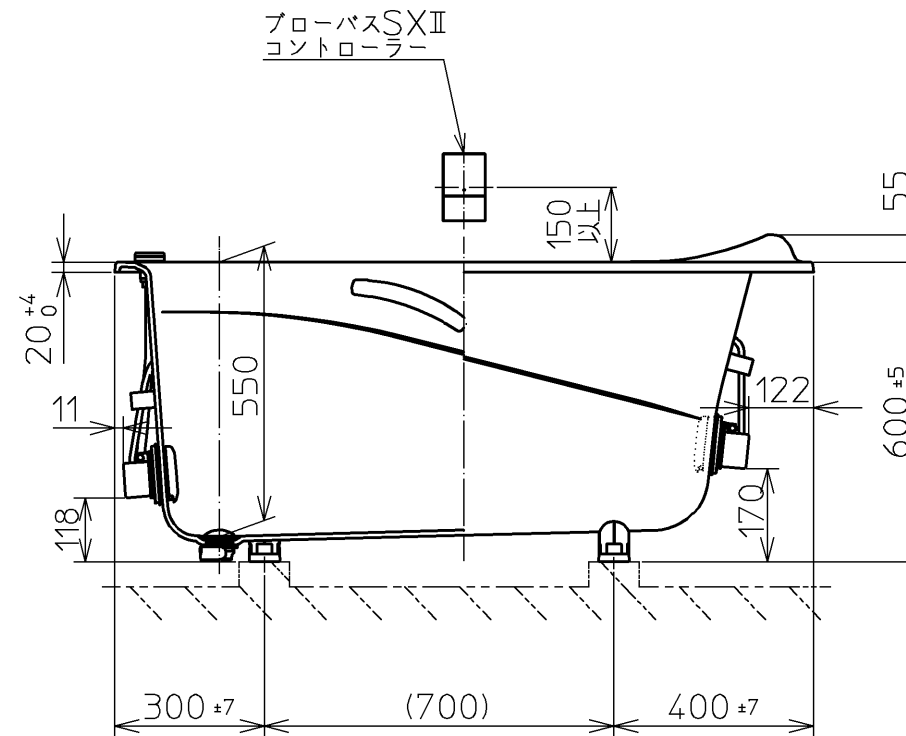
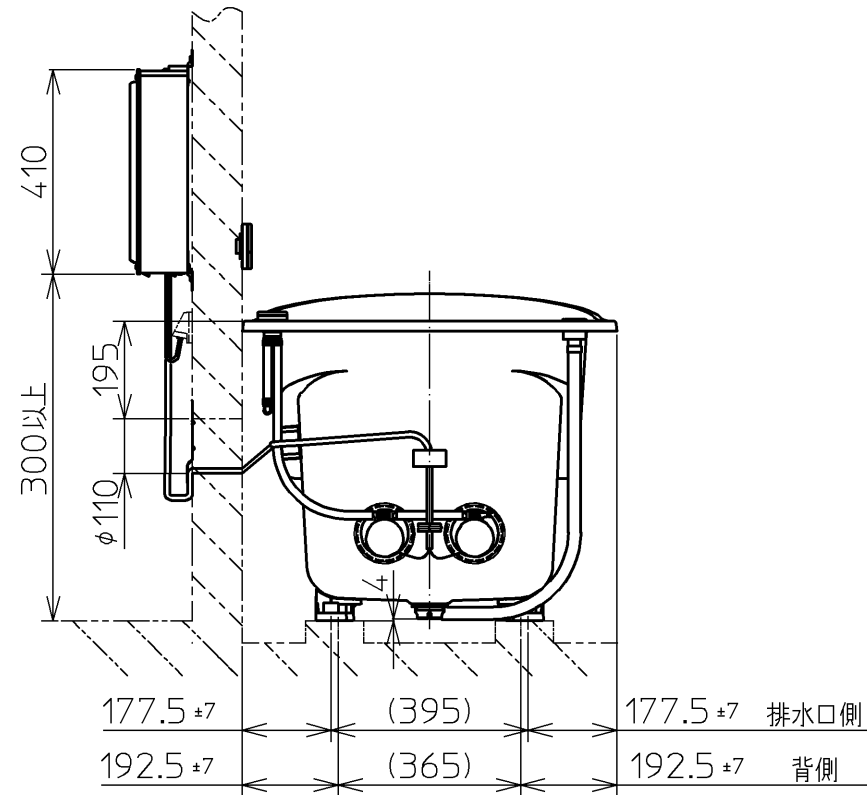
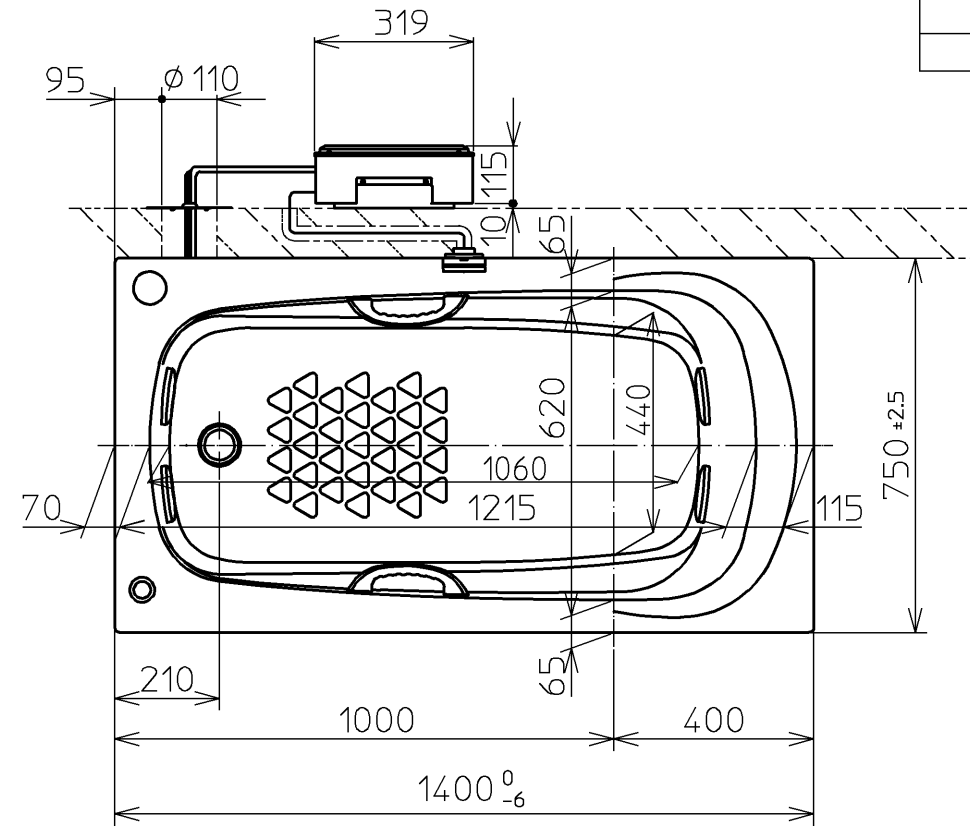


| セット明細 | | |
|------------|----|-------------------|
| 品番 | 個数 | 名称 |
| PNQ1460LJ | 1 | ネオマーバス(フローバスSXII) |
| PRB800S#ZS | 1 | フローバスSXII機能ユニット部 |
| | | |

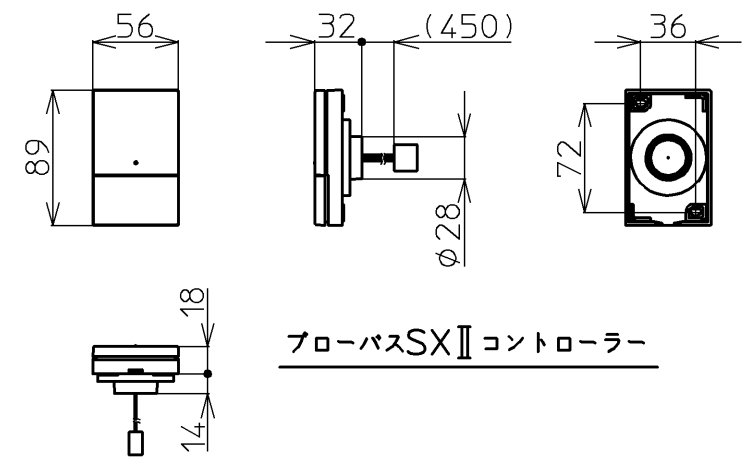
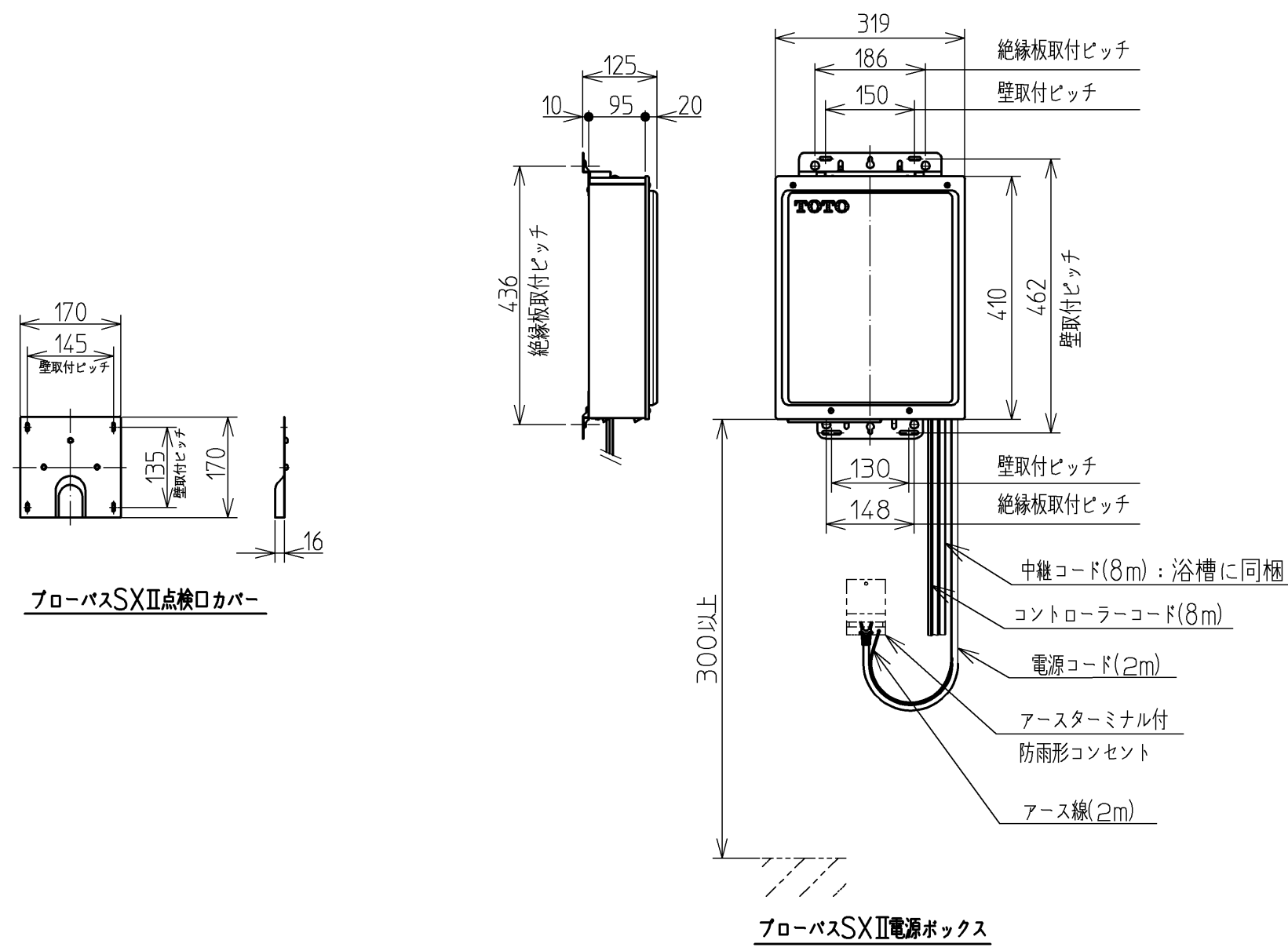
| 色番 | 色彩 | 備考 |
|------|----------|----|
| #MNN | ムーンホワイトN | |
| #MRN | ムーンピンクN | |
| #MLN | ムーンライムN | |
| #MGN | ムーングリーンN | |
| #MCN | ムーンブラウンN | |



※SXII機能ユニットについては、100V15Aの専用コンセントが1個必要です。
 ※排水金具は間接排水専用です。直接排水の場合は特殊品対応となります。

| | | | |
|------|-------------------|----|------------|
| 図名 | ネオマーバス 1400サイズ | 尺度 | 1/15 |
| 年月日 | 12.02.01 | 製図 | 榎園 |
| 検図 | 兵頭 前田 | 図番 | PNQ1460LJK |
| TOTO | | | 1/2 |

| | |
|---------|---|
| 品番 | PRB800S#ZS |
| 定格電圧 | AC100V |
| 定格周波数 | 50Hz/60Hz(共用) |
| 定格消費電力 | 360W(15A専用配線) |
| 電源コード長さ | 2m |
| 対応コンセント | アースターミナル付防雨形コンセント (D種接地工事) |
| 同梱品 | フローバスSXⅡ点検口カバー { 必要壁開口径 φ110~φ120 } |



フローバスSXⅡ点検口カバー

フローバスSXⅡコントローラー

フローバスSXⅡ電源ボックス

| | | | | | |
|----------|---|--------|---|-------|-------------|
| 図名 | | ネオマーバス | | 尺度 | 1:10 |
| 年月日 | | 製 | 検 | 図番 | 1/2参照 |
| 12.02.01 | 園 | 園 | 園 | 兵頭 前田 | TOTO |