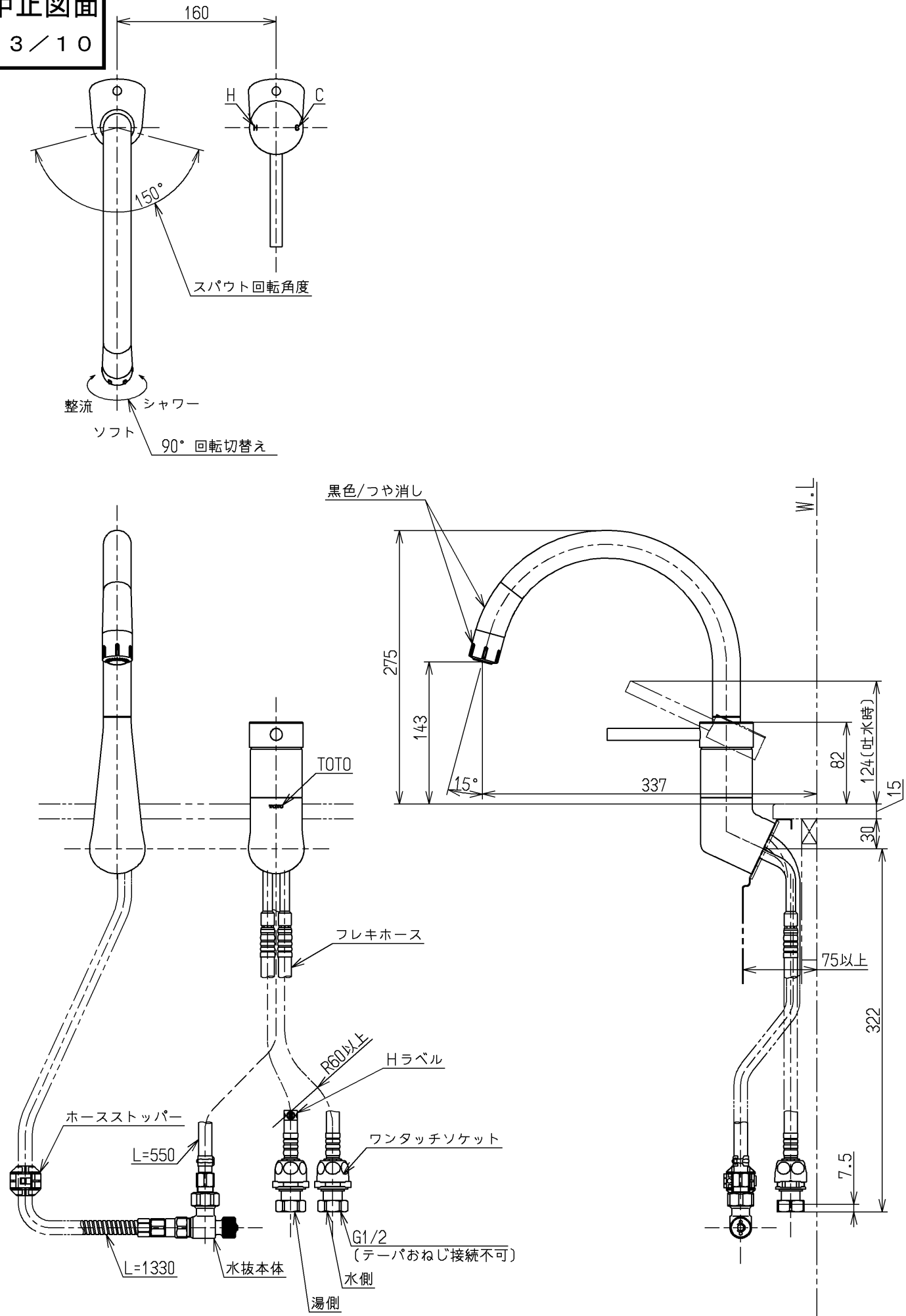


生産中止図面
2023/10

区分
B



		仕様
用途	一般住宅用	
給水圧力	最低必要水圧	0.05MPa (流動時)
	最高水圧	0.75MPa (静止時) ※快適にお使いいただくためには、0.2MPa程度の圧力をおすすめします。
使用可能水質	水道水または飲用可能な井戸水	
使用環境温度	-20~40℃ (0℃以下は水を抜いた状態)	
最高給湯温度	85℃	
特記事項	(1)湯圧が水圧より高くないよう設定してください。 (2)安全のため給湯温度は60℃以下でのご使用をおすすめします。 (3)湯水を逆に配管しないでください。	

節湯
B

シャワーホース引出し長さ最大700

水道法適合品(JIS)		単位	名称
TOTO		mm	台付シングル混合水栓
製図 小野(優)	検図 秋永(博)	日付 松尾(祐)	尺度 1:5
備考 逆止弁付			図番 TK53ARZ