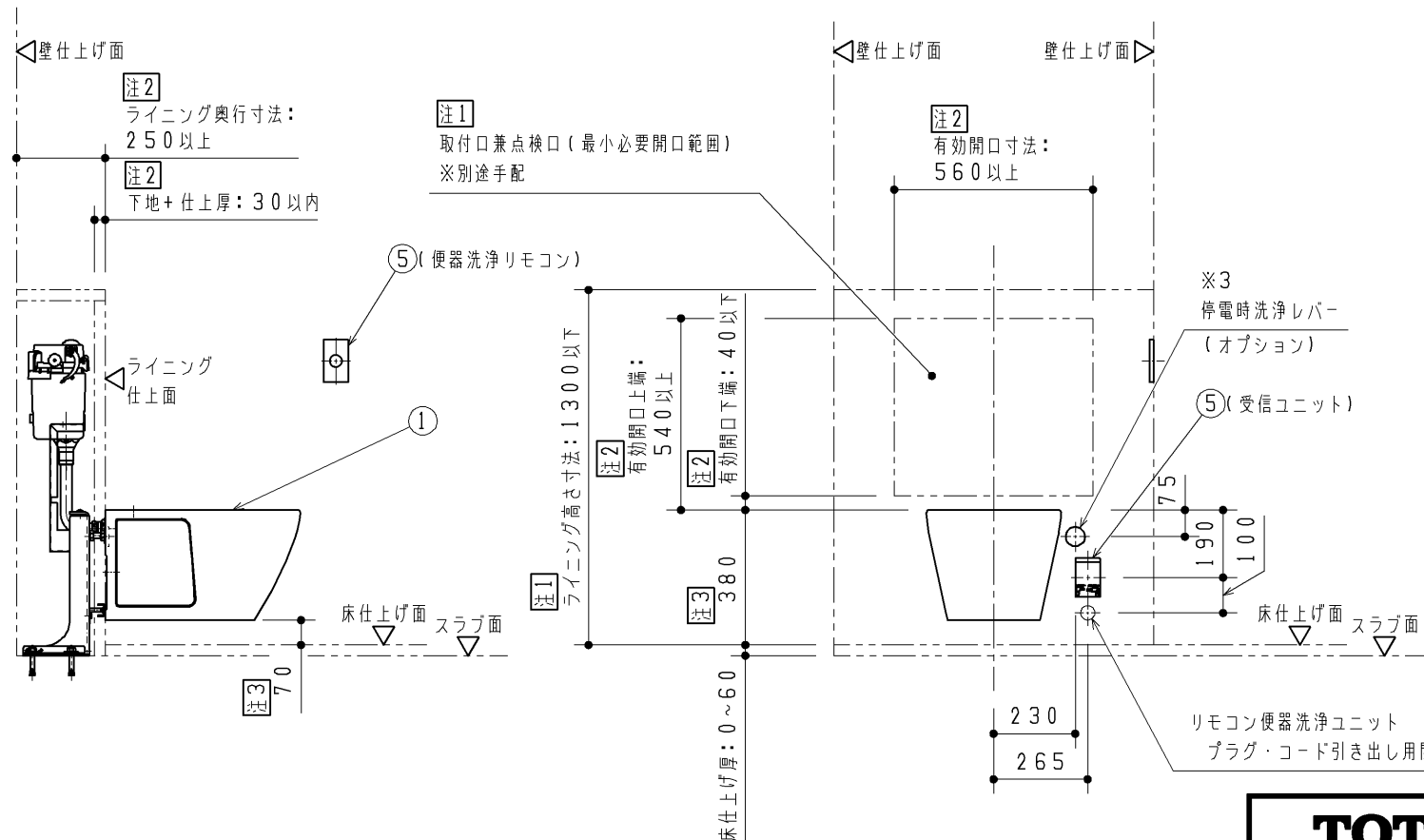
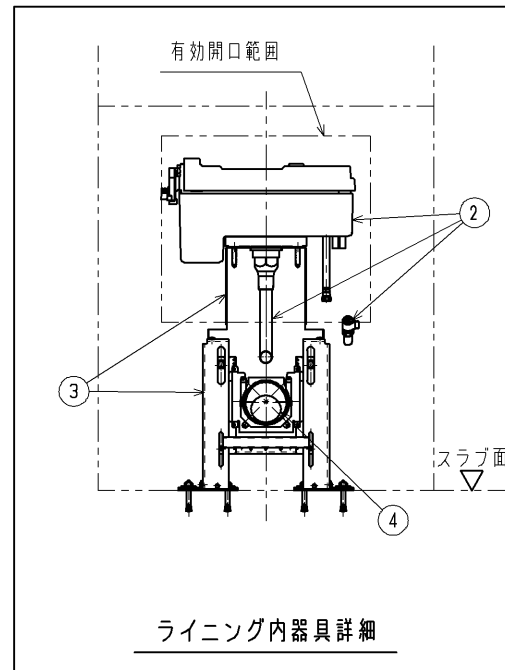
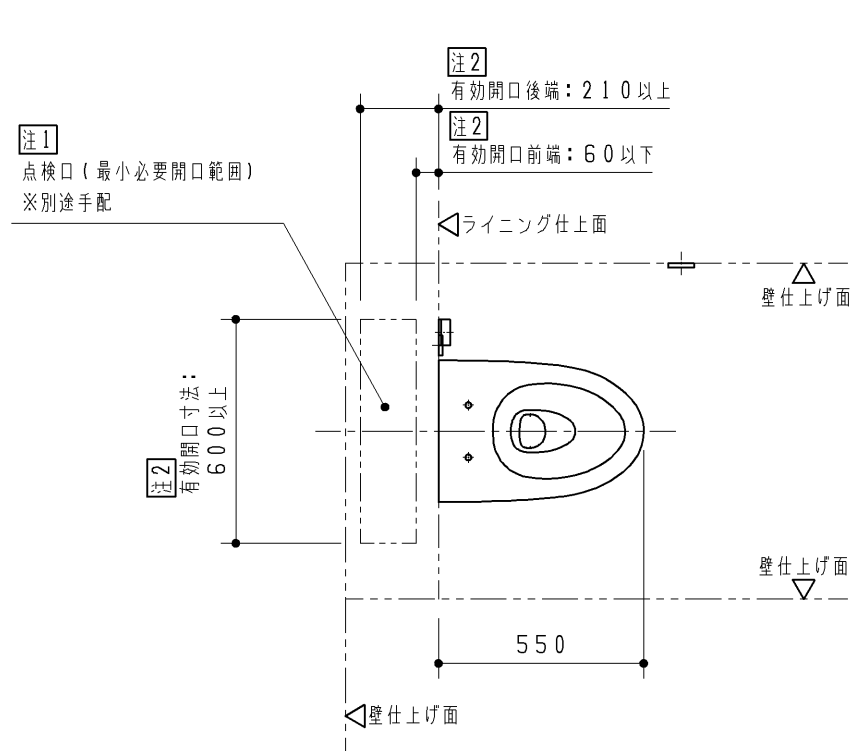


■使用上のご注意

- ・ライニング内に水が入らないようにしてください。
(ライニング内には電気部品が入っており、火災や感電・故障の原因になります。
また、ライニングフレームなどの下地材の腐食につながります。)



品番	品名			
※1 UAXC3C*1**	壁掛大便器セット・フラッシュタンク式			
排水継手	大小切替・自動洗浄	便器洗浄リモコン	排水継手 掃除口	
S 単独排水用	1 なし	A タッチスイッチ	N なし	
L 横引き左抜き用	2 あり	B センサースイッチ	I あり	
R 横引き右抜き用				
※1 UAXC3C*1** の内訳				
No	品名	品番	数量	備考
①	腰掛式壁給水壁掛便器	CS531P	1	
②	収納形フラッシュタンク	SP530BA	1	止水栓・洗浄管同梱
③	壁掛大便器取付スタンド	UTR865	1	
※2 ④	排水継手	UTR316	1	単独排水用
		UTR316C		単独排水用(掃除口付)
		UTR317LS		横引き左抜き用
		UTR317LCS		横引き左抜き用(掃除口付)
		UTR317RS		横引き右抜き用
UTR317RCS	横引き右抜き用(掃除口付)			
※2 ⑤	リモコン便器洗浄ユニット	HE35JR	1	タッチスイッチ
		HE37		センサースイッチ

※2 仕様によって品番が異なります。表中の備考欄を参照ください。
※3 停電時対応洗浄レバーをオプションとして別途ご用意しています。(品番:HM530S)

注: 本図面2枚目以降に事前施工情報(建築・設備工事)を示します。

現場にて事前に工事区分のご確認をしてください。

注: リモコン便器洗浄ユニット及び別途手配品の温水洗浄便座には電源工事が必要です。
各製品の仕様を確認の上、事前準備ください。

注1: 壁掛大便器セットはフラッシュタンクなどの器具類をライニング内に収納します。
また、収納した内蔵器具類の施工・メンテナンスのために点検口をライニング前面かつ上面に設ける必要があります。
点検口付きのライニングは現場にて別途ご用意ください。
※本商品専用の点検口付ライニングもご用意しています。(品番:UACN4~)
詳細は点検口付ライニングの商品図をご参照ください。

注2: ライニング設定条件により変わります。事前施工情報を参照の上、設定ください。
※TOTO製の点検口付ライニングを使用する場合は寸法は固定値となります。
詳細は点検口付ライニングの商品図をご参照ください。

注3: 本図面は大便器取付高さが標準便器高さ:床仕上げ面+380mmの場合を表します。
大便器取付高さは用途に応じて、スラブ面+370~440mmの範囲で設定が可能です。
便器高さを標準より高く取り付ける場合は、標準より高くする寸法と床仕上げ面の合計を60mm以内としてください。
※TOTO製の点検口付ライニングを使用する場合は標準便器高さ:床仕上げ面+380mmのみの対応となります。

※施工および建築条件などは、各器具の施工説明書を確認ください。

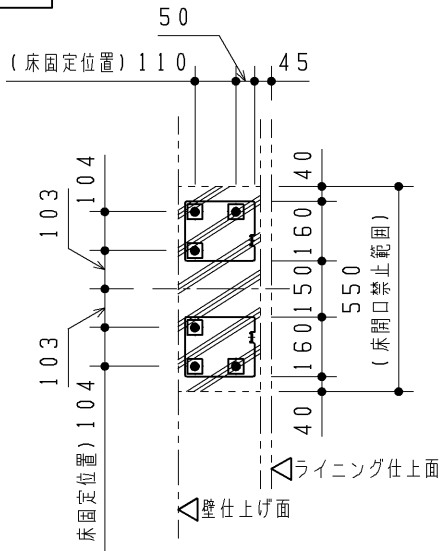
※商品(図面)は諸般の事情により、予告なく改良・仕様変更などを行う場合があります。

TOTO		第三角法	単位 mm	名称
製図 中 原	検図 荒 川 木 田	日付 23.04.28	尺度 1:20	壁掛大便器セット・フラッシュタンク式
品番				UAXC3C*1**
備考 外観図 全4枚中の1枚目				図番 UAXC3C_1=01

事前施工情報 (建築工事)

・点検口付きのライニングは現場にて別途ご用意ください。
 ・本図に表すライニング・点検口・前板開口の必要寸法はTOTO製の点検口付ライニングを使用しない場合の寸法を示します。TOTO製の点検口付ライニングを使用する場合は現場での造作・開口作業は不要です。(各寸法は固定値となります。)
 詳細は点検口付ライニングの商品図を参照ください。

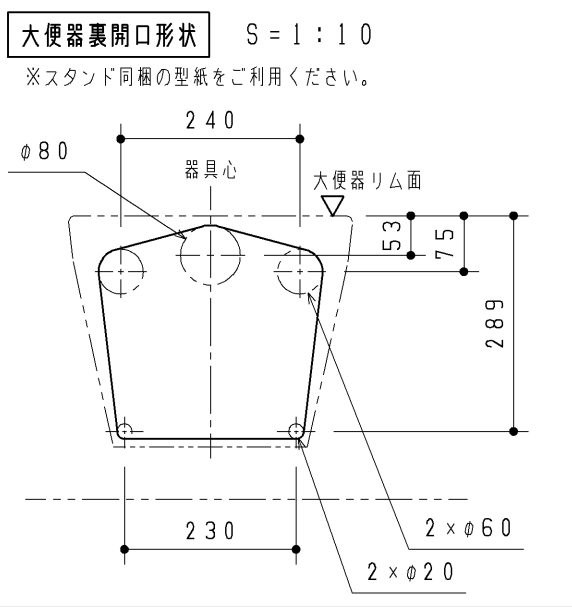
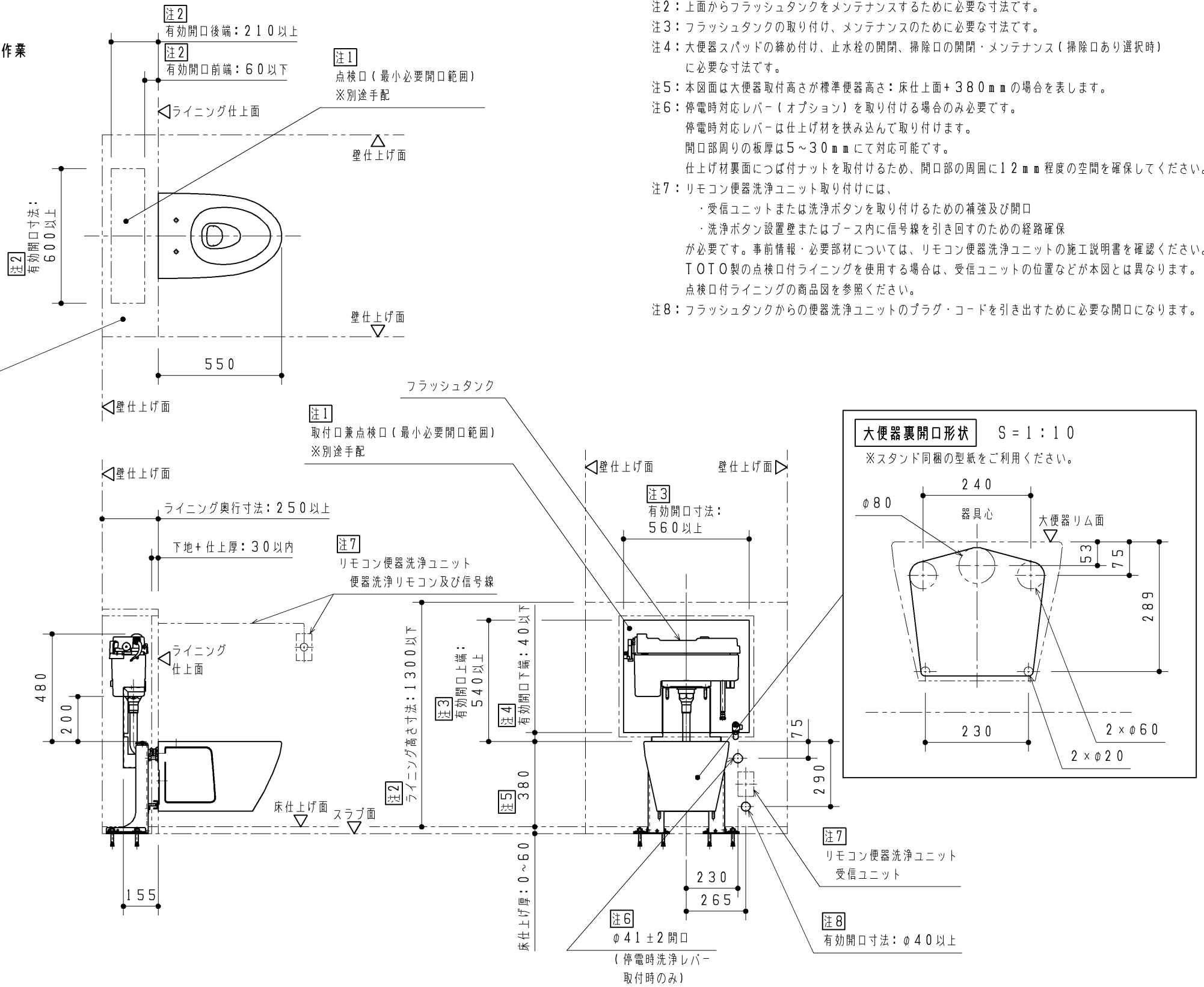
床固定部



※アンカー強度確保のため、斜線部分への開口はできません。この範囲から配管を立ち上げることはできませんのでご注意ください。

床コンクリート仕様	圧縮強度20.6MPa以上 鉄筋のかぶり厚50mm以上 養生期間28日以上 (アンカー施工時)
ライニングの奥行き寸法	250mm以上(仕上げ厚含む)
ライニング仕上厚	30mm以内(下地+仕上げ厚)
床仕上厚(注1)	60mm以内(標準便器高さの場合)
床固定部材	M12アンカー おねじタイプ 下穴φ12.7mm×深さ50mm以上

注1: 便器高さを標準より高く取り付ける場合は、標準より高くする寸法と床仕上げ厚の合計を60mm以内としてください。



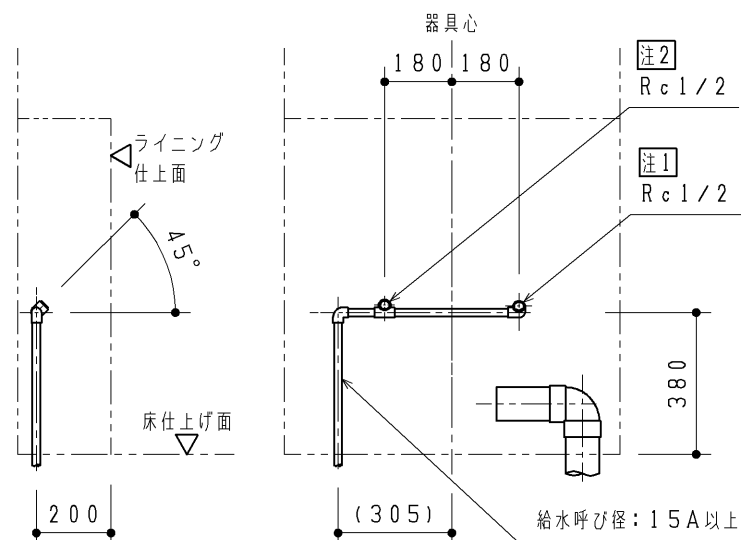
- 注1: 壁掛便器セットはフラッシュタンクなどの器具類をライニング内に収納します。また、収納した内蔵器具類の施工・メンテナンスのために点検口をライニング正面かつ上面に設ける必要があります。
- 注2: 上面からフラッシュタンクをメンテナンスするために必要な寸法です。
- 注3: フラッシュタンクの取り付け、メンテナンスのために必要な寸法です。
- 注4: 便器スパットの締め付け、止水栓の開閉、掃除口の開閉・メンテナンス(掃除口あり選択時)に必要な寸法です。
- 注5: 本図面は便器取付高さが標準便器高さ: 床仕上面+380mmの場合を表します。
- 注6: 停電時対応レバー(オプション)を取り付ける場合のみ必要です。停電時対応レバーは仕上げ材を挟み込んで取り付けます。開口部周りの板厚は5~30mmにて対応可能です。仕上げ材裏面につば付ナットを取付けるため、開口部の周囲に12mm程度の空間を確保してください。
- 注7: リモコン便器洗浄ユニット取り付けには、
 ・受信ユニットまたは洗浄ボタンを取り付けるための補強及び開口
 ・洗浄ボタン設置壁またはブース内に信号線を引き回すための経路確保
 が必要です。事前情報・必要部材については、リモコン便器洗浄ユニットの施工説明書を確認ください。TOTO製の点検口付ライニングを使用する場合は、受信ユニットの位置などが本図とは異なります。点検口付ライニングの商品図を参照ください。
- 注8: フラッシュタンクからの便器洗浄ユニットのプラグ・コードを引き出すために必要な開口になります。

TOTO		第三角法	単位 mm	名称 壁掛便器セット・フラッシュタンク式
製図 中原	検図 荒木 川田	日付 23.04.28	尺度 1:20	品番 UAXC3C*1**
備考 事前施工情報(建築工事) 全4枚中の2枚目				図番 UAXC3C_1=02

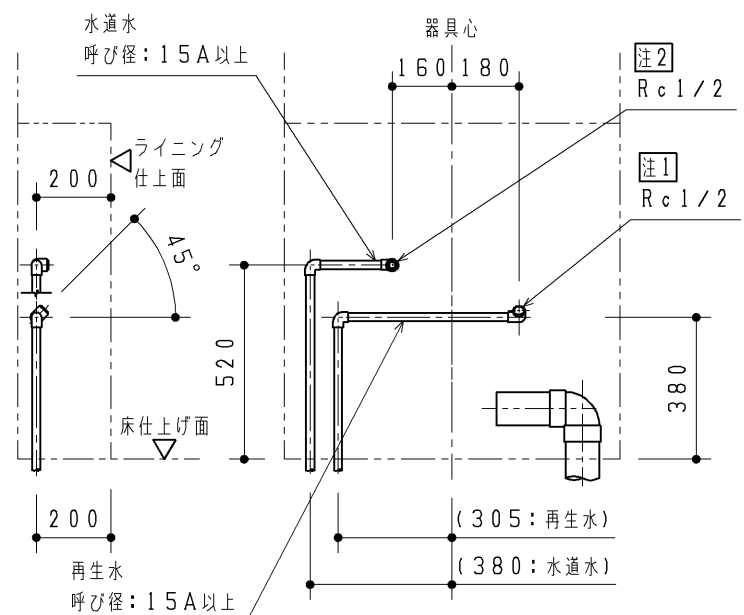
事前施工情報 (設備工事：単独配管)

TOTO製点検口付ライニングを使用する場合

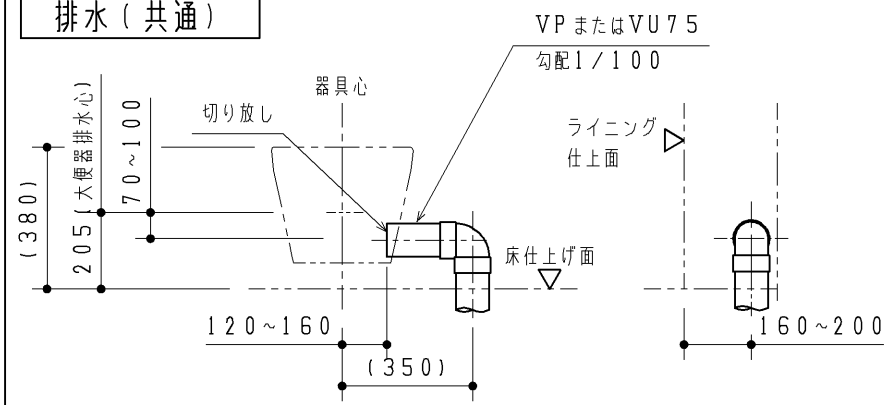
水道水仕様



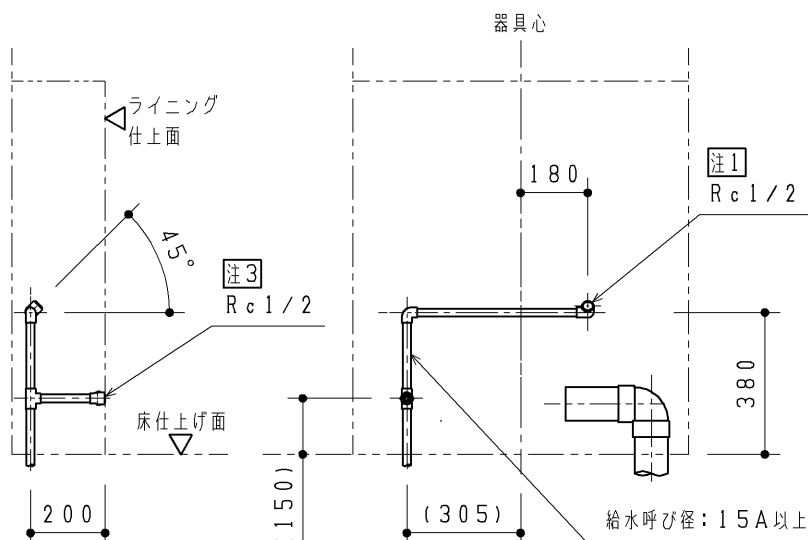
再生水仕様



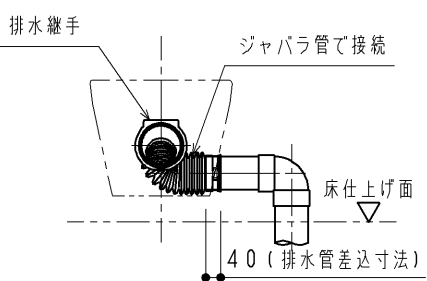
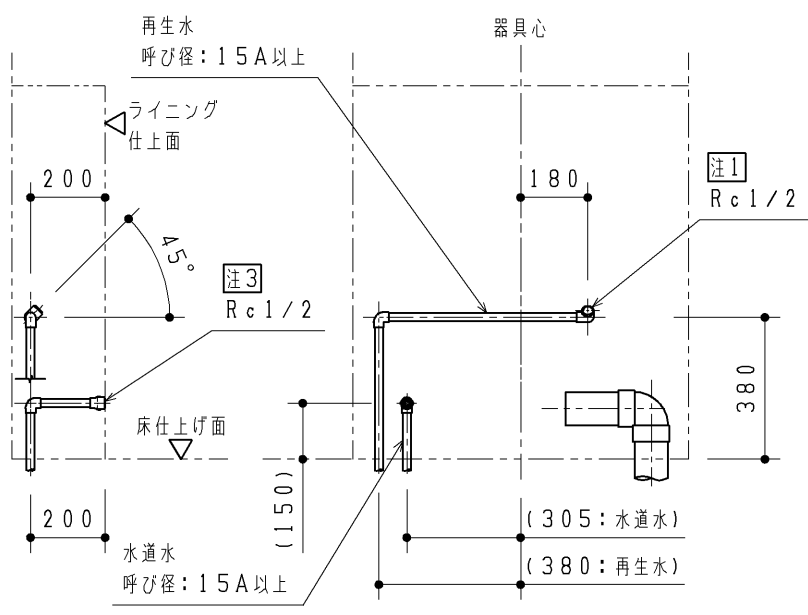
排水 (共通)



水道水仕様



再生水仕様

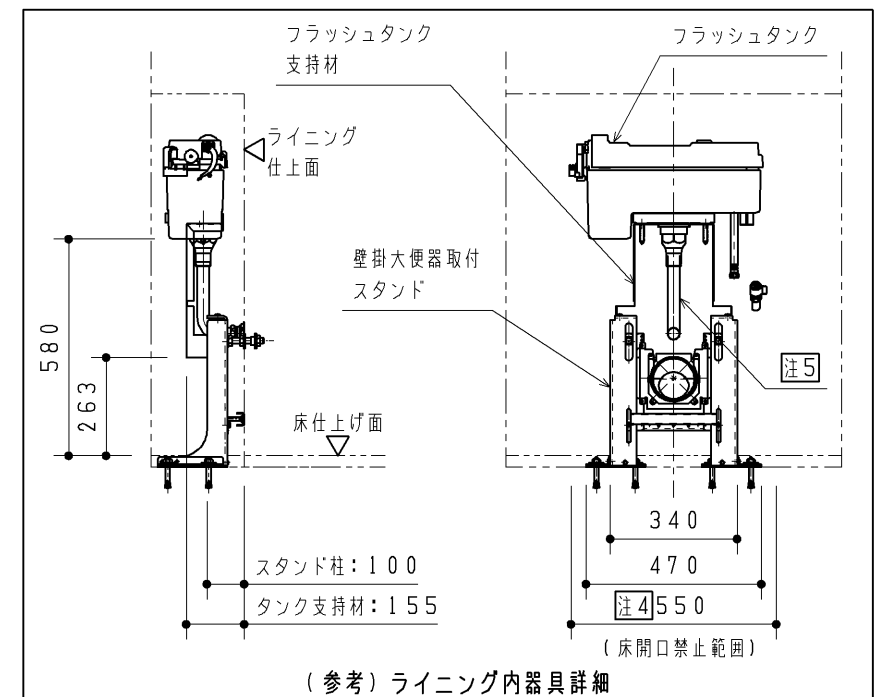


(参考) 排水継手セット状態

ライニングを造作する場合

・本図は、配管設置の一事例を示す参考図です。
 使用する配管材によっては納まらないこともありますのでその際は立ち上げ位置を再設定いただき、
 図示の末端位置まで引き回してください。
 ・配管立ち上げ及び引き回しに関しては、ライニングフレーム・ライニング内器具と干渉しないよう
 注意して配管ください。
 ライニング内器具については右下図を参照ください。
 ・配管の引き回しは壁掛大便器取付スタンド設置後に行ってください。
 (床固定のアンカーボルトの先行打設が必要のため)
 ※現場でライニングを造作される場合とTOTO製点検口付ライニングを使用する場合では、
 給水管の末端位置が異なりますのでご注意ください。

- 注：配管は躯体壁などに確実に固定してください。
- 注：本図面は大便器取付高さが標準便器高さ：床仕上面+380mmの場合を表します。
- 注：最低必要水圧(流動時)：0.07MPa(19L/分)を確保ください。(最高水圧は静止時：0.75MPa)
 最低必要水圧に満たない場合、低圧用止水栓：THF36Rとセットすると流動時：0.05MPa(19L/分)
 まで設置可能になります。
 上記水圧と水量確保のため、給水管径は15A以上を使用してください。
- 注1：フラッシュタンク用止水栓(ねじサイズ：R1/2)と接続します。
 必ず管端防食継手にてご準備ください。
- 注2：ウォシュレットまたはパウチ・しびん洗浄水栓付背もたれ(※)を設置する場合必要です。
 別途手配(※)の止水栓(ねじサイズ：R1/2)と接続します。
 必ず管端防食継手にてご準備ください。
 ※パウチ・しびん洗浄水栓付背もたれは、専用ライニングにしか設置できません。
 ※パウチ・しびん洗浄水栓付背もたれを設置する場合は止水栓：TL347CU、
 設置しない場合(ウォシュレットのみ設置の場合)は止水栓：TH484V3が必要です。
- 注3：ウォシュレットを設置する場合必要です。
 別途手配(※)の止水栓(ねじサイズ：R1/2)と接続します。
 必ず管端防食継手にてご準備ください。
 ※止水栓：TH484V3が必要です。
- 注4：配管は、床開口禁止範囲を避けた位置から立ち上げてください。(詳細は2枚目に記載しています。)
- 注5：洗浄管：φ31.75



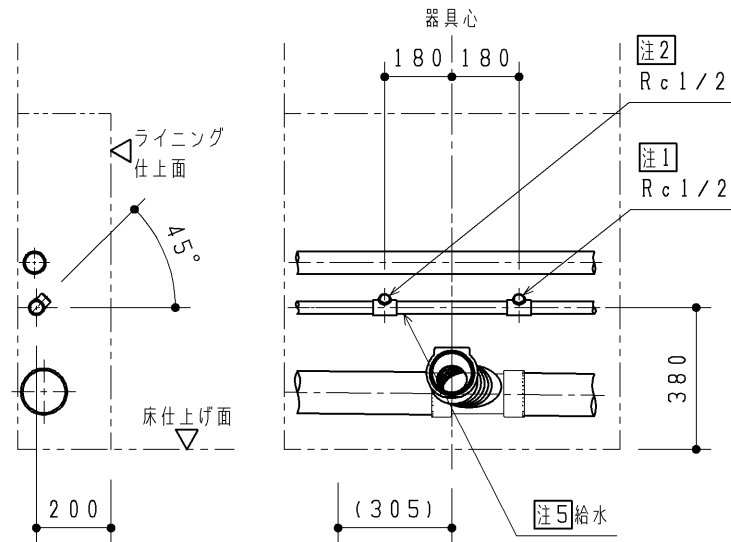
(参考) ライニング内器具詳細

TOTO		第三角法	単位 mm	名称 壁掛大便器セット・フラッシュタンク式
製図 中原	検図 荒川	日付 23.04.28	尺度 1:20	品番 UAXC3系
備考 事前施工情報(設備工事：単独配管) 全4枚中の3枚目				図番 UAXC3C=03

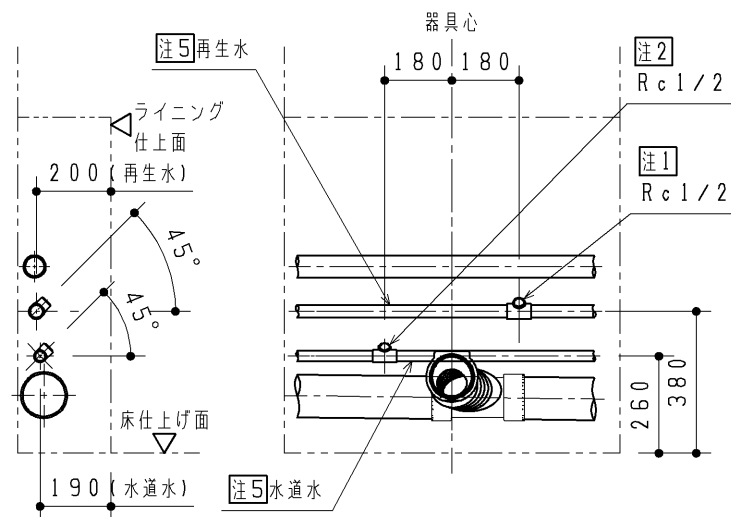
事前施工情報 (設備工事：横引配管)

TOTO製点検口付ライニングを使用する場合

水道水仕様

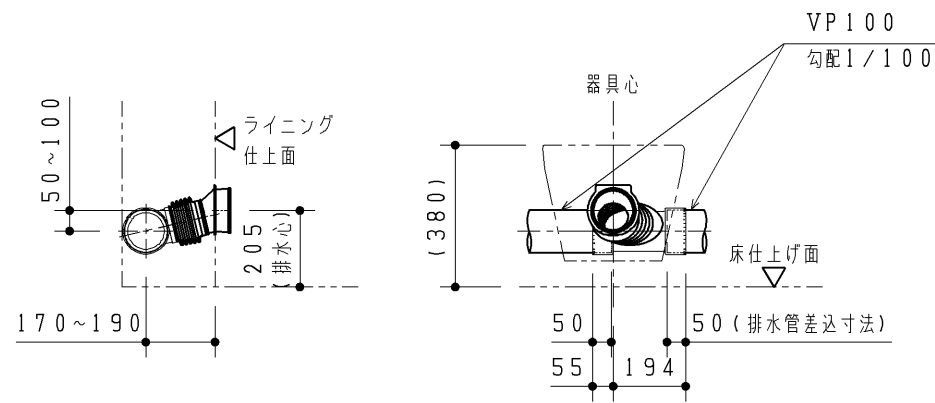


再生水仕様



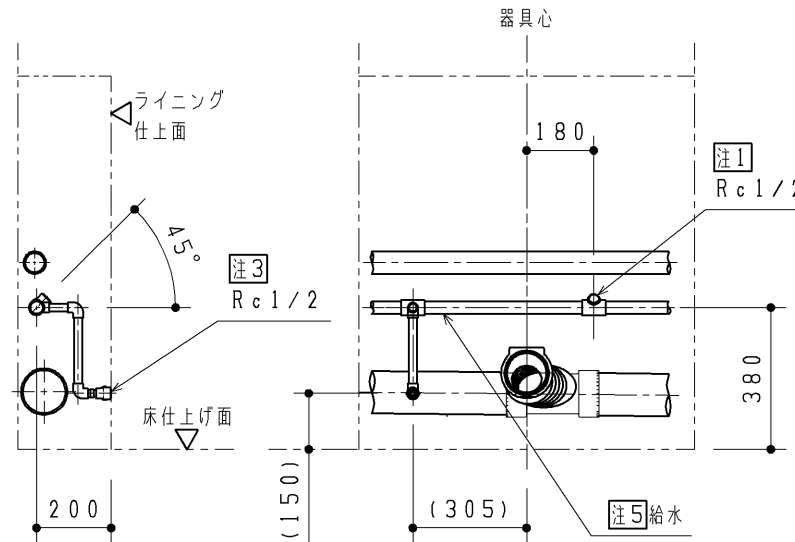
排水 (共通)

本図は右抜きの場合を示します。左抜きの場合は左右対称の取り合いになります。

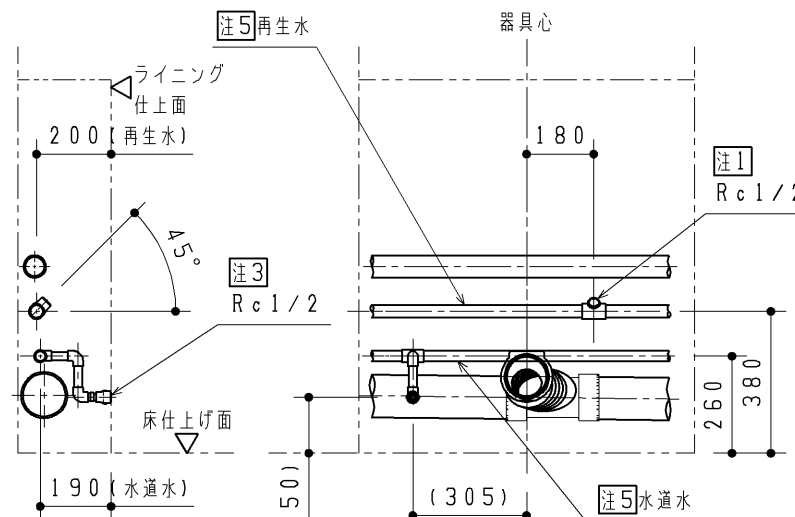


ライニングを造作する場合

水道水仕様

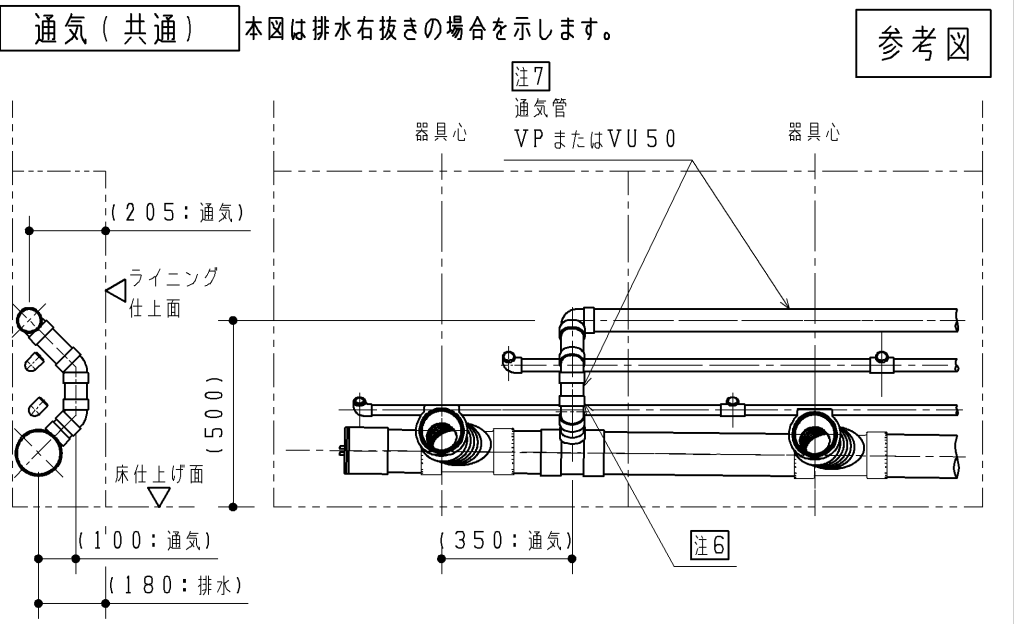


再生水仕様



- ・本図は、配管設置の一事例を示す参考図です。
- ・使用する配管材によっては納まらないこともありますのでその際は立ち上げ位置を再設定いただき、図示の末端位置まで引き回してください。
- ・配管立ち上げ及び引き回しに関しては、ライニングフレーム・ライニング内器具と干渉しないよう注意して配管ください。
- ・ライニング内器具については3枚目図面の右下図を参照ください。
- ・配管の引き回しは壁掛大便器取付スタンド設置後に行ってください。
(床固定のアンカーボルトの先行打設が必要なため)
- ※現場でライニングを造作される場合とTOTO製点検口付ライニングを使用する場合では、給水管の末端位置が異なりますのでご注意ください。

- 注：配管は躯体壁などに確実に固定してください。
- 注：本図面は大便器取付高さが標準器高さ：床仕上面+380mmの場合を表します。
- 注：最低必要水圧（流動時）：0.07MPa（19L/分）を確保ください。（最高水圧は静止時：0.75MPa）
最低必要水圧に満たない場合、低圧用止水栓：THF36Rとセットすると流動時：0.05MPa（19L/分）まで設置可能になります。
- 注：横引き排水管推奨条件：横引き排水管長さ6.5m以内・曲がり2ヶ所以内
- 注1：フラッシュタンク用止水栓（ねじサイズ：R1/2）と接続します。
必ず管端防食継手にてご準備ください。
- 注2：ウォシュレットまたはパウチ・しびん洗浄水栓付背もたれ（※）を設置する場合必要です。
別途手配（※）の止水栓（ねじサイズ：R1/2）と接続します。
必ず管端防食継手にてご準備ください。
※パウチ・しびん洗浄水栓付背もたれは、専用ライニングにしか設置できません。
※パウチ・しびん洗浄水栓付背もたれを設置する場合は止水栓：TL347CU、
設置しない場合（ウォシュレットのみ設置の場合）は止水栓：TH484V3が必要ですよ。
- 注3：ウォシュレットを設置する場合必要です。
別途手配（※）の止水栓（ねじサイズ：R1/2）と接続します。
必ず管端防食継手にてご準備ください。
※止水栓：TH484V3が必要ですよ。
- 注4：配管は、床開口禁止範囲を避けた位置から立ち上げてください。（詳細は2枚目に記載しています。）
- 注5：横引き給水管の呼び径は連数に応じて都度設計してください。
- 注6：通気管と排水管は水上側器具間にて立管接続してください。
- 注7：汚水の通気立て管への逆流を防止するため、パイプシャフト内の通気立て管との接続は、
あふれ面+150mm以上の高さで接続してください。



TOTO		第三角法	単位 mm	名称 壁掛大便器セット・フラッシュタンク式
製図 島野	検図 結城	日付 17.12.14	尺度 1:20	品番 UAXC3系
備考	事前施工情報 (設備工事：横引配管) 全4枚中の4枚目			図番 UAXC3C=04