

生産中止図面

2005/02

*定格：AC100V-1281W 50/60Hz

*設置前に水圧を測定ください

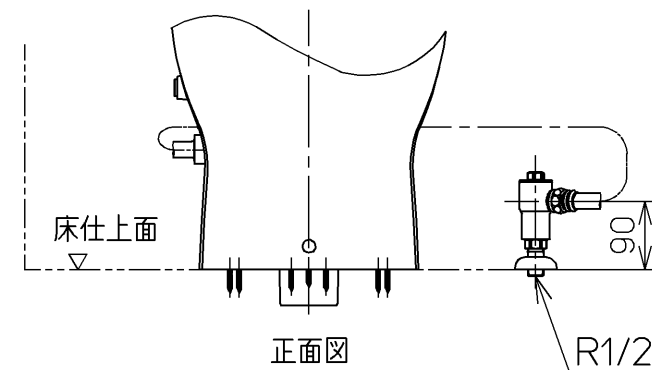
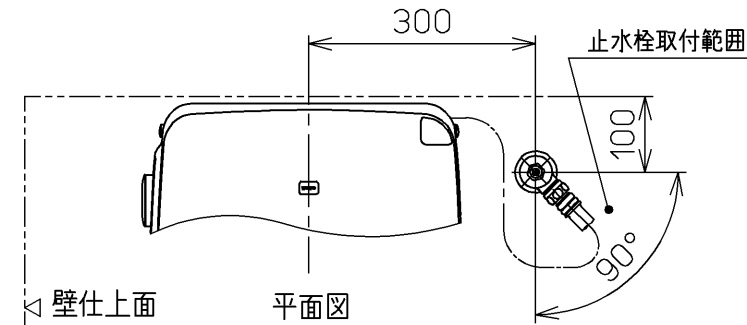
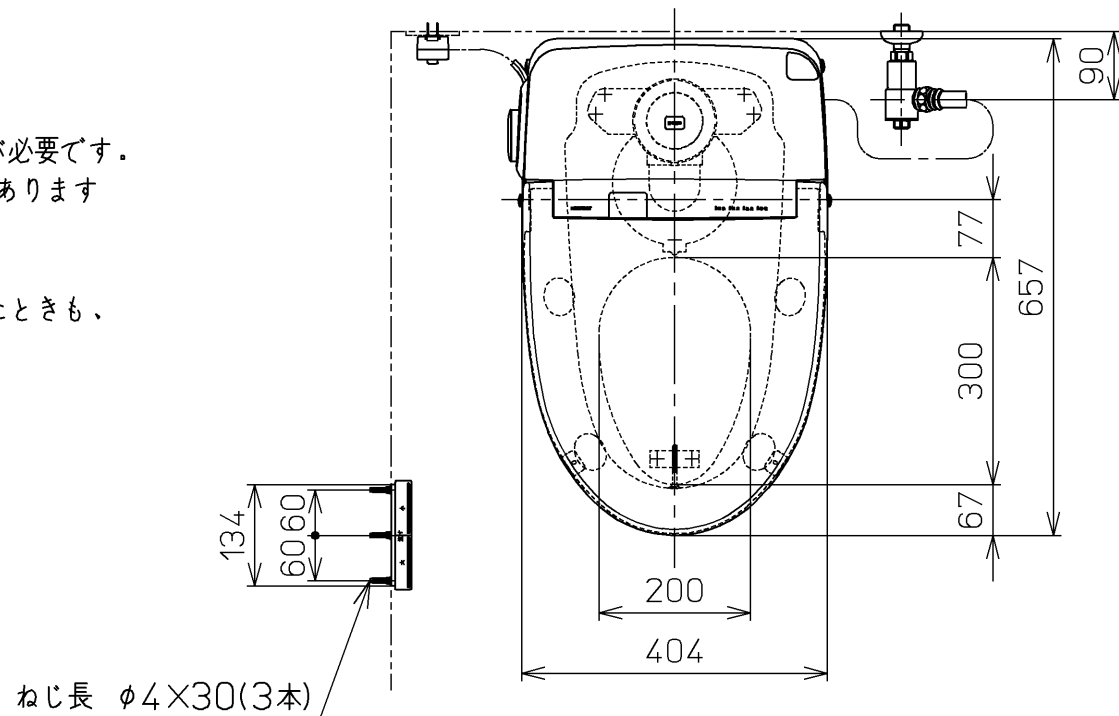
・最低必要水圧0.07MPa(20.0L/min流動時)が必要です。
この水圧を確保できないと汚物を排出しないことがあります
ので注意してください。

・最高水圧は0.75MPaです。

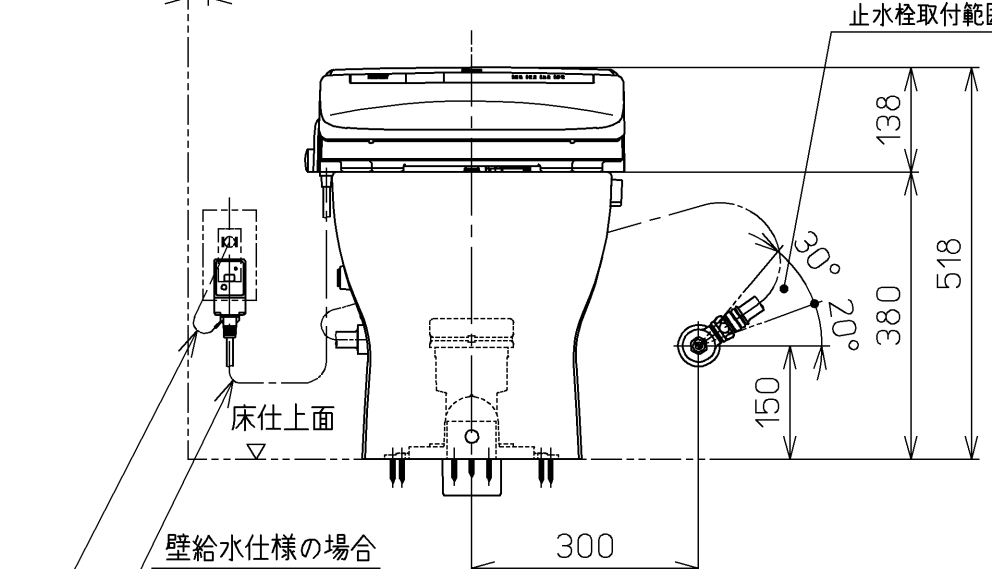
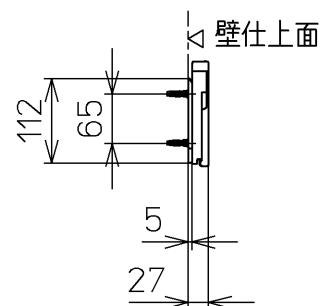
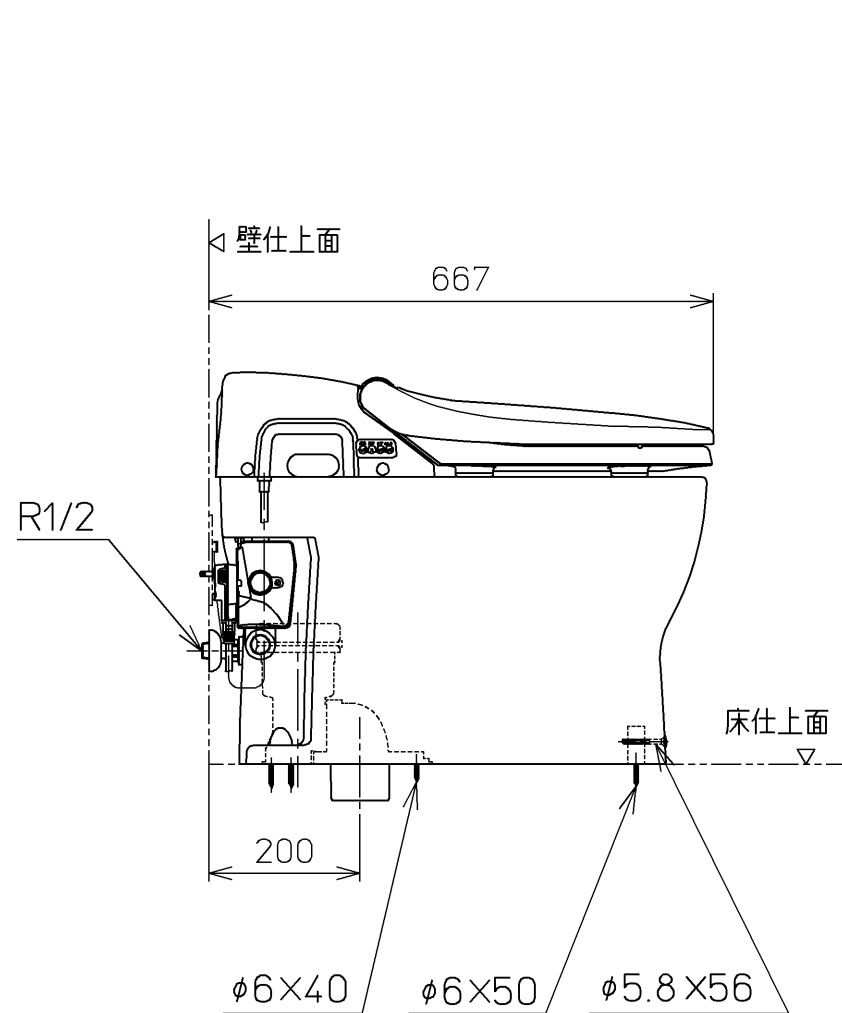
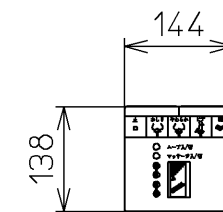
注1：洗面所や浴室など他の水栓器具を同時に使用したときも、
上記水圧と流量が必要です。

注2：配管は呼び径13以上をご使用ください。
(上記水圧と流量確保のため。)

注3：右給水専用です。
(左給水は、別途専用品をご利用ください。)

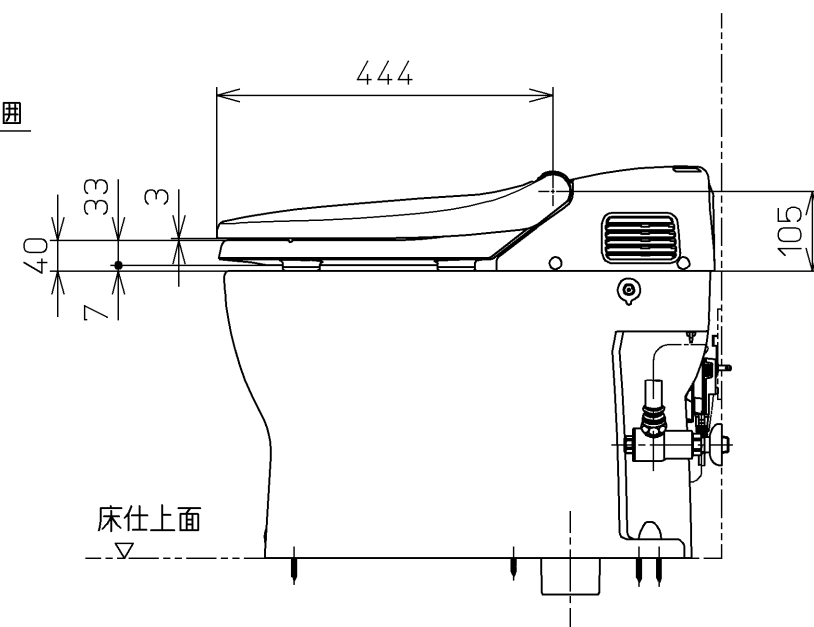


床給水仕様の場合



電源コード L=1000

アース線 L=200



TOTO		単位 mm	名称 ウォシュレット一体形 便器
製図 南	検図 鈴木 遠山	日付 03-07-14	品番 CES9561W
備考 ネオレストSD1(水道直結式) 一般地・流動兼用、S排水 右給水仕様		尺度 1 : 10	図番 CES9561W=A1020
A3		ページNo.	1-1 (改)