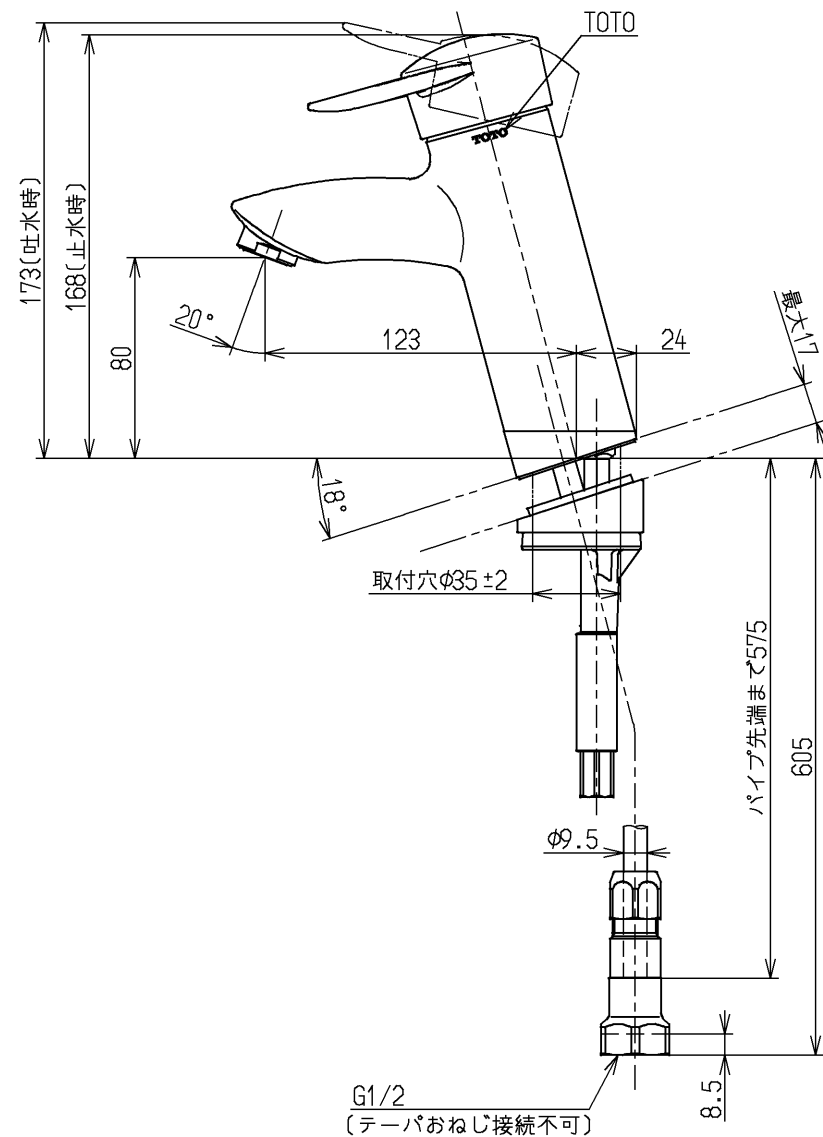
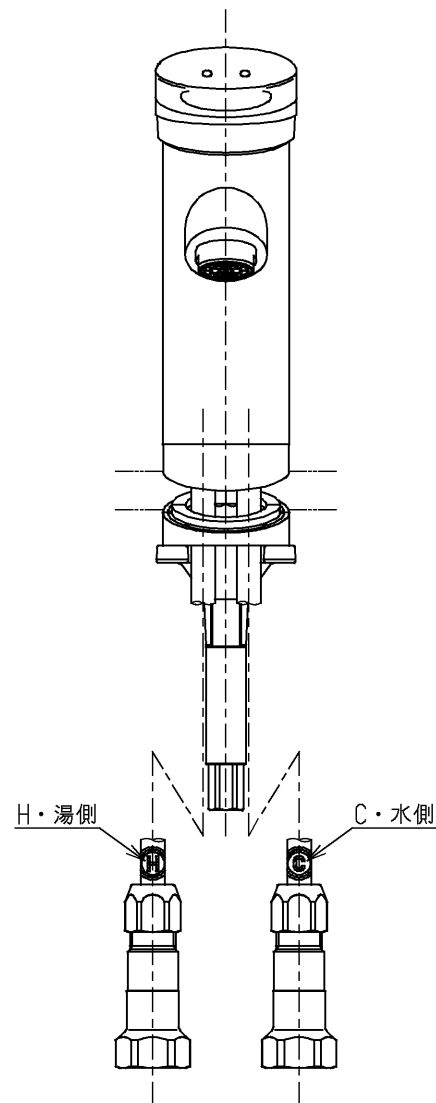
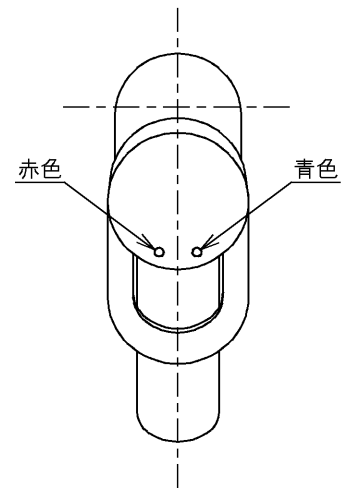


生産中止図面

2008/12



ウォーターハンマー低減機構内蔵

| 用途 | | 仕様 |
|--------|--------|---|
| 給水圧力 | 最低必要水圧 | 一般住宅用 0.05MPa (流動圧) |
| | 最高水圧 | 0.75MPa (静水圧) ※快適にお使いいただくためには、0.2MPa程度の圧力をおすすめします。 |
| 使用可能水質 | | 水道水または飲用可能な井戸水 |
| 使用環境温度 | | 1~40℃ ※凍結が予想される地域では、ご使用できません。 |
| 最高給湯温度 | | 85℃ |
| 特記事項 | | (1)湯圧が水圧より高くないように設定してください。 (2)安全のため給湯温度は60℃以下でのご使用をおすすめします。 (3)湯水を逆に配管しないでください。 |

| 水道法適合品 | | | | 名称 |
|-------------|----|----|----------|------------------------|
| TOTO | | 単位 | mm | 台付シングル13 (洗面) (JIS) |
| 製図 | 検図 | 日付 | 尺度 | |
| 本山 | 塚本 | 武富 | 04.06.10 | 1:3 |
| 備考 | | | | 図番 |
| 逆止弁付 | | | | TLW31B4 |