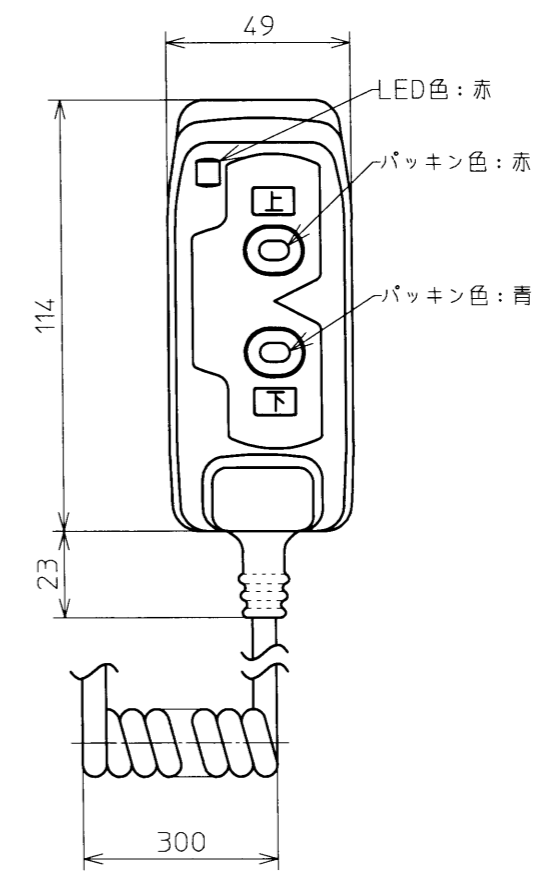
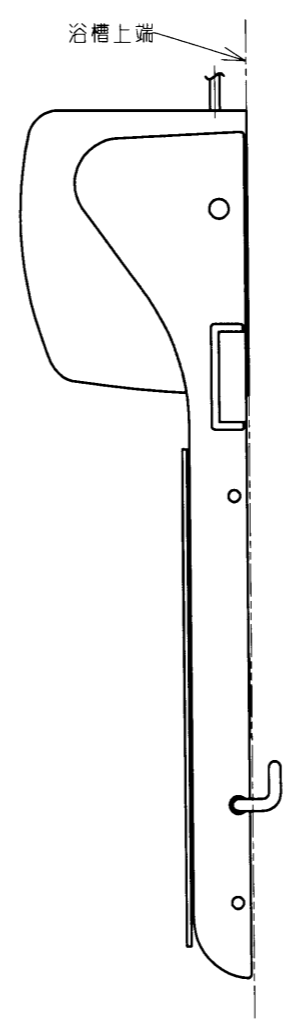
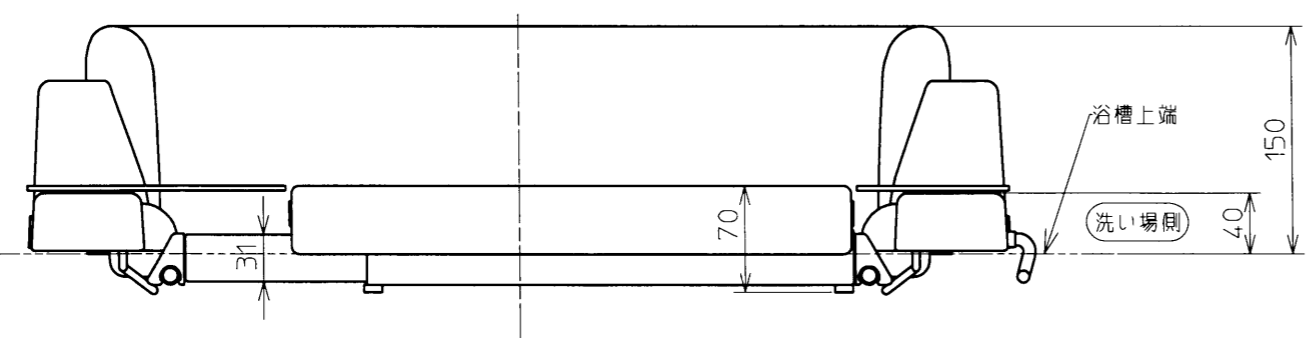
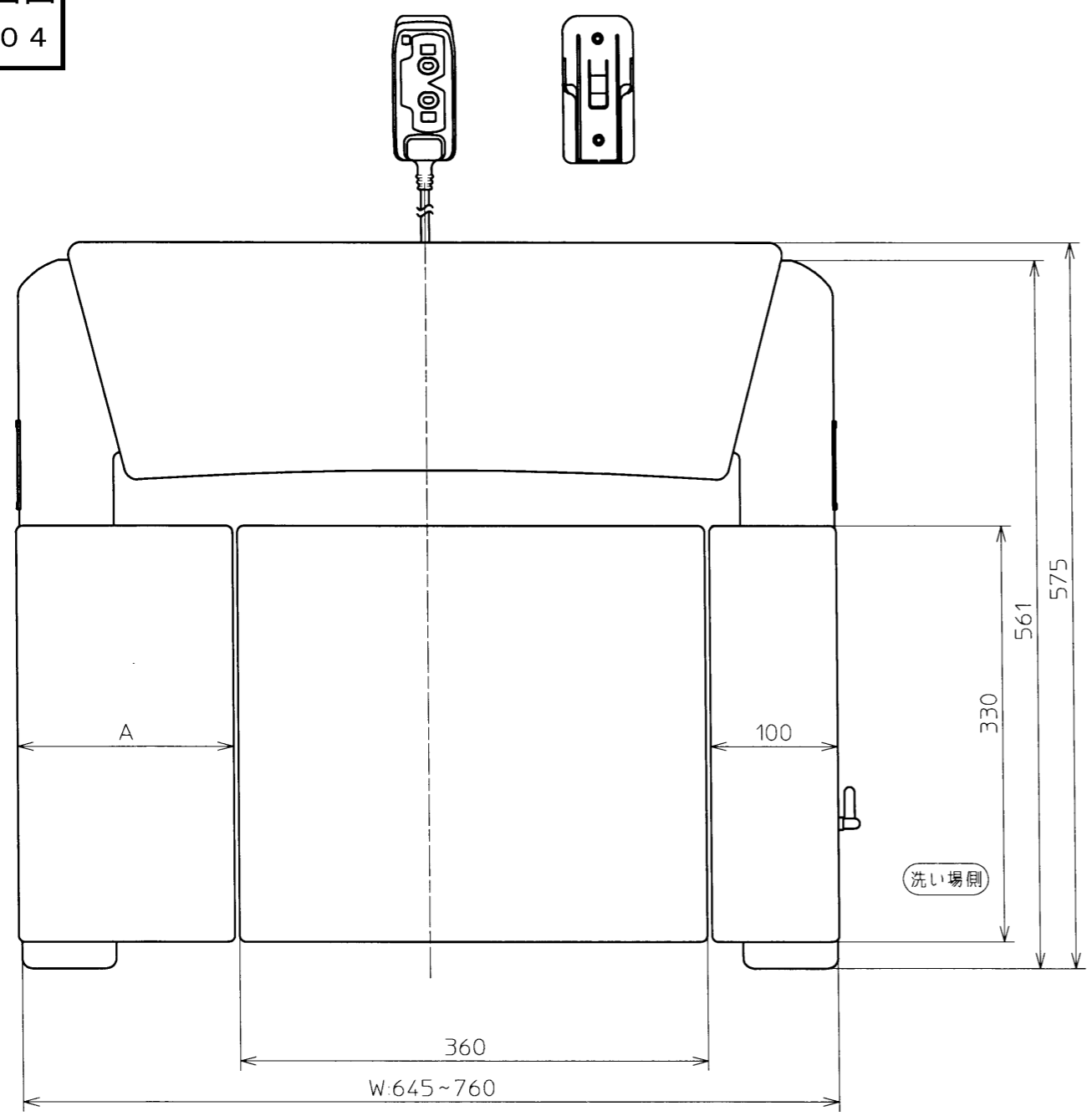
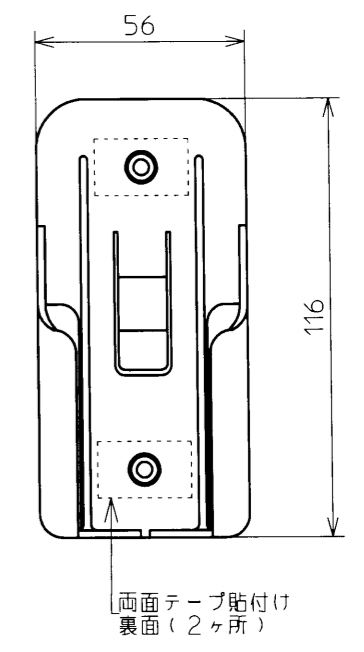


生産中止図面  
2003/04



リモコンスイッチ詳細図 (S=1/2)



リモコンホルダ詳細図 (S=1/2)

W寸法が705mm未満の場合、A寸法は170mm(品番:EW41020)となる。  
W寸法が705mm以上の場合、A寸法は230mm(品番:EW41021)となる。

<b>TOTO</b>				⌀	単位 mm	名称 バスリフト
設計 長島	製図 坂井	検図 本松 橋野	承認 竜口	尺度 1/5 1/2	日付 2000.12.01	品番 EWB100R
備考						図番