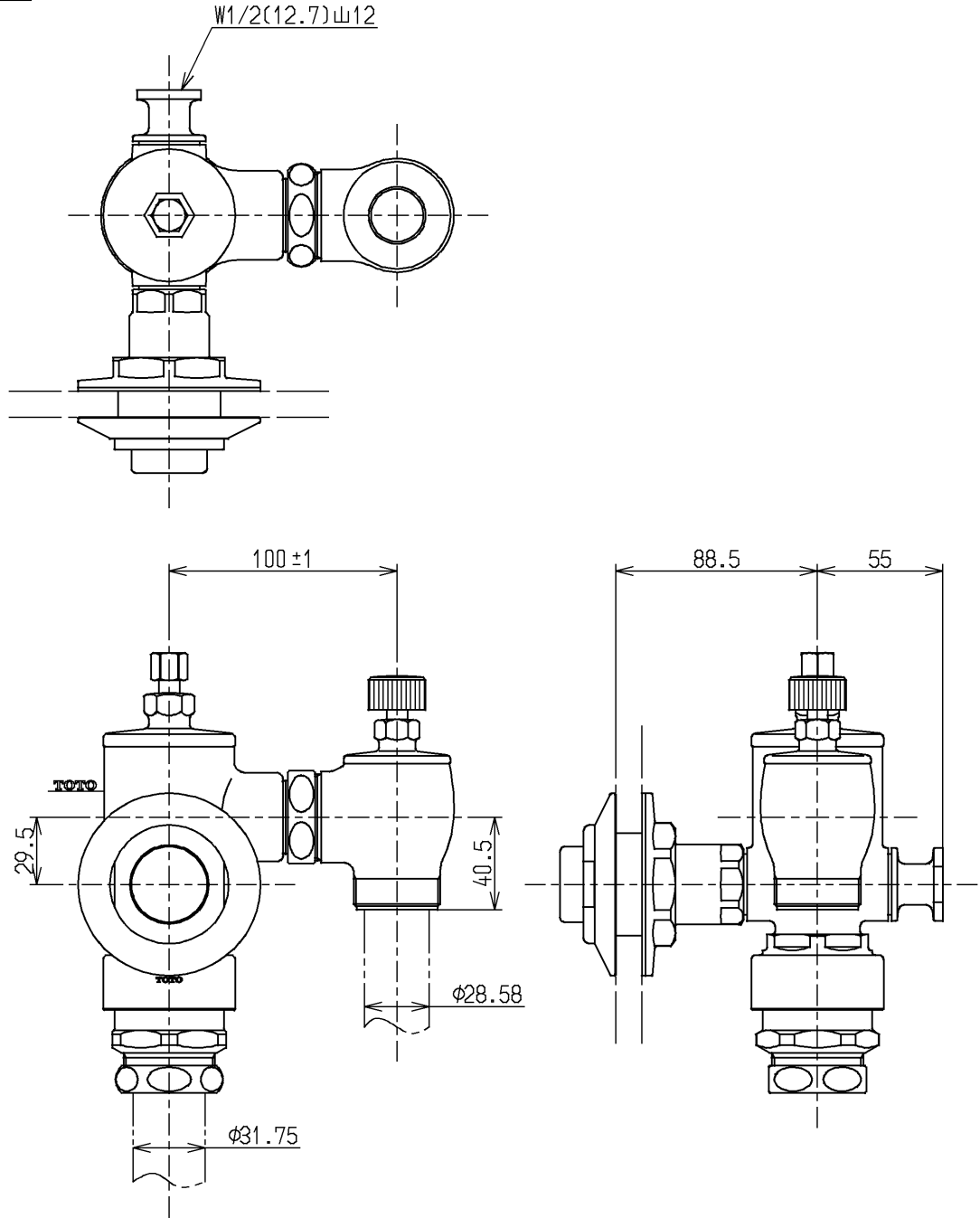


生産中止図面

2003/09

区分

B



この商品は工場間渡しの商品です（箱無し又は多数個入り）によって工場から直接お客様への発送は困難です 箱付き又は1ヶ入りの品番設定が必要になります

水道法適合品

			単位	名称
			mm	
製図	検図	日付	尺度	図番
磯部	清水	酒井	1:3	
備考				TPV152-2ER