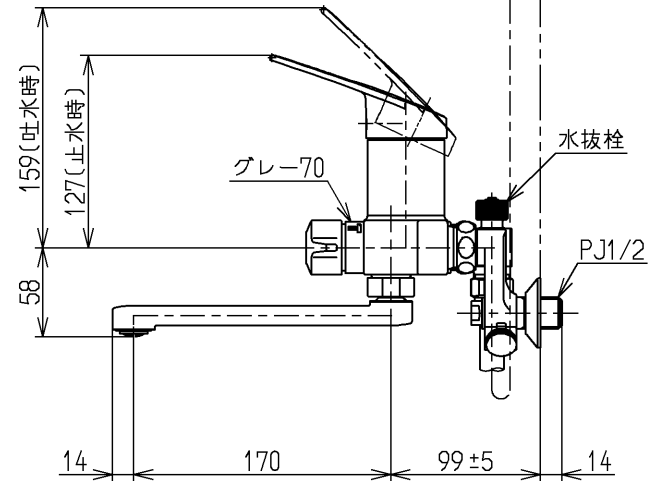
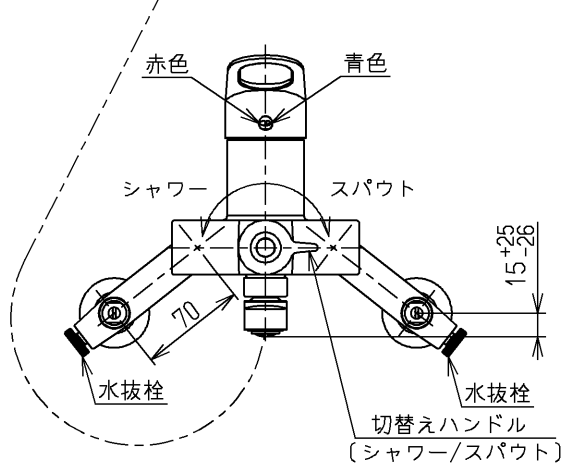
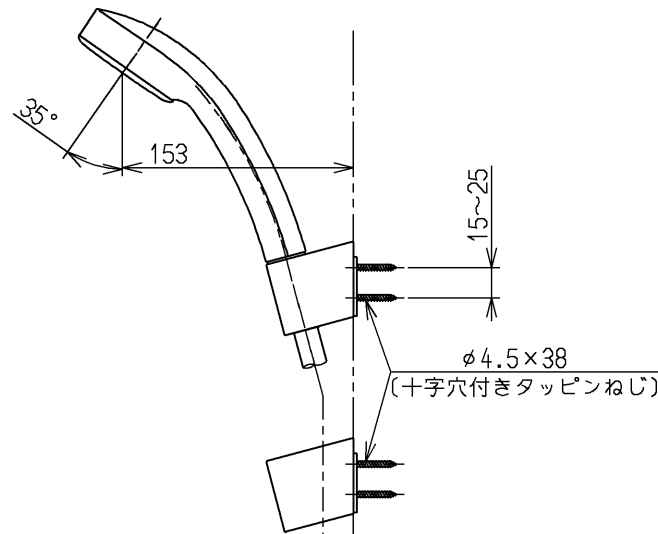
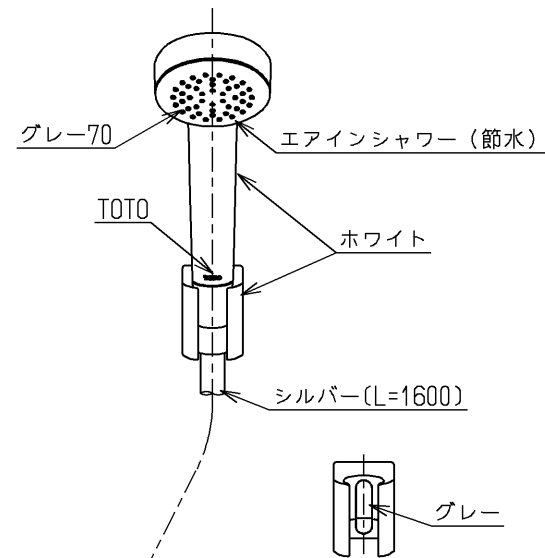


△ご注意  
やけどの  
恐れあり  
さわらな  
いて!

※注意ラベル詳細(1:1)



仕様		
用途	一般住宅用	
給水圧力	最低必要水圧	0.07MPa (流動時)
	最高水圧	0.75MPa (静止時) ※快適にお使いいただくためには、0.2MPa程度の圧力をおすすめします。
使用可能水質	水道水または飲用可能な井戸水	
使用環境温度	-20~40℃ (0℃以下は水を抜いた状態)	
最高給湯温度	85℃	
特記事項	(1)湯圧が水圧より高くないよう設定してください。 (2)安全のため給湯温度は60℃以下でのご使用をおすすめします。 (3)湯水を逆に配管しないでください。	

節湯  
B

節湯  
B1

シャワーには60℃以上の熱湯を通さないでください。

水道法適合品(JIS)				名称
<b>TOTO</b>		単位 mm	名称	壁付シングル混合水栓
製図 岩中	検図 戸高	日付 竹林	尺度 1:5	エアイン、寒冷地用
備考 逆止弁付				図番 TMGG30EZ