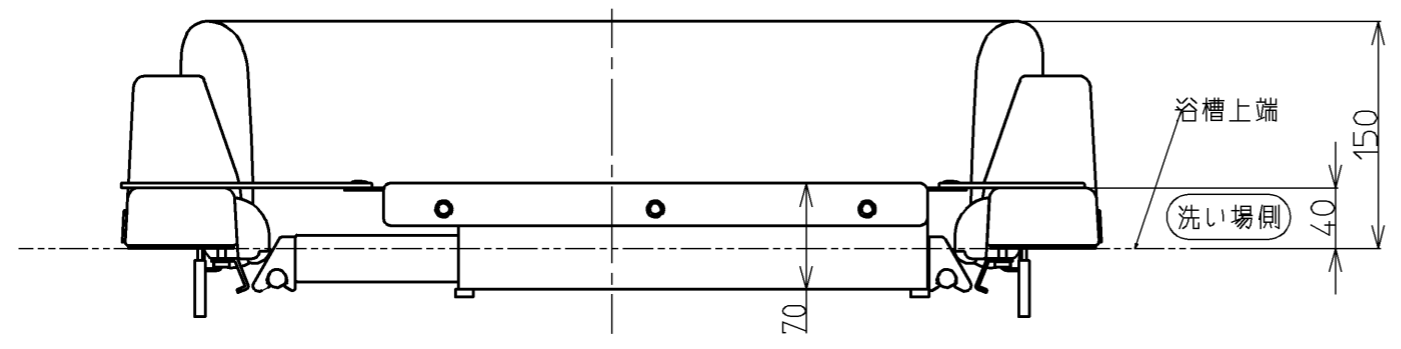
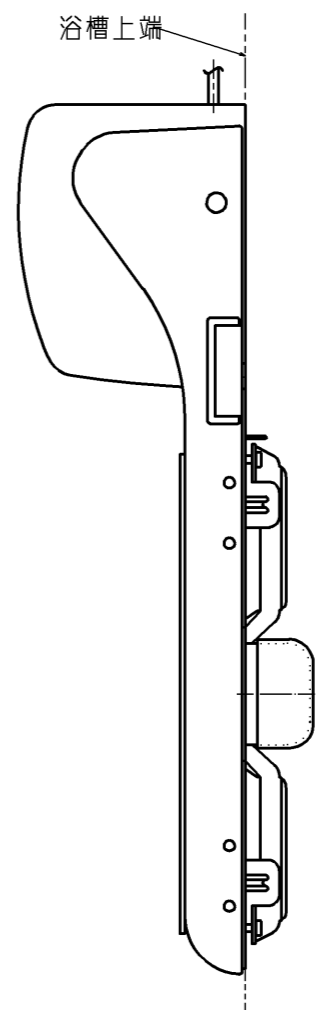
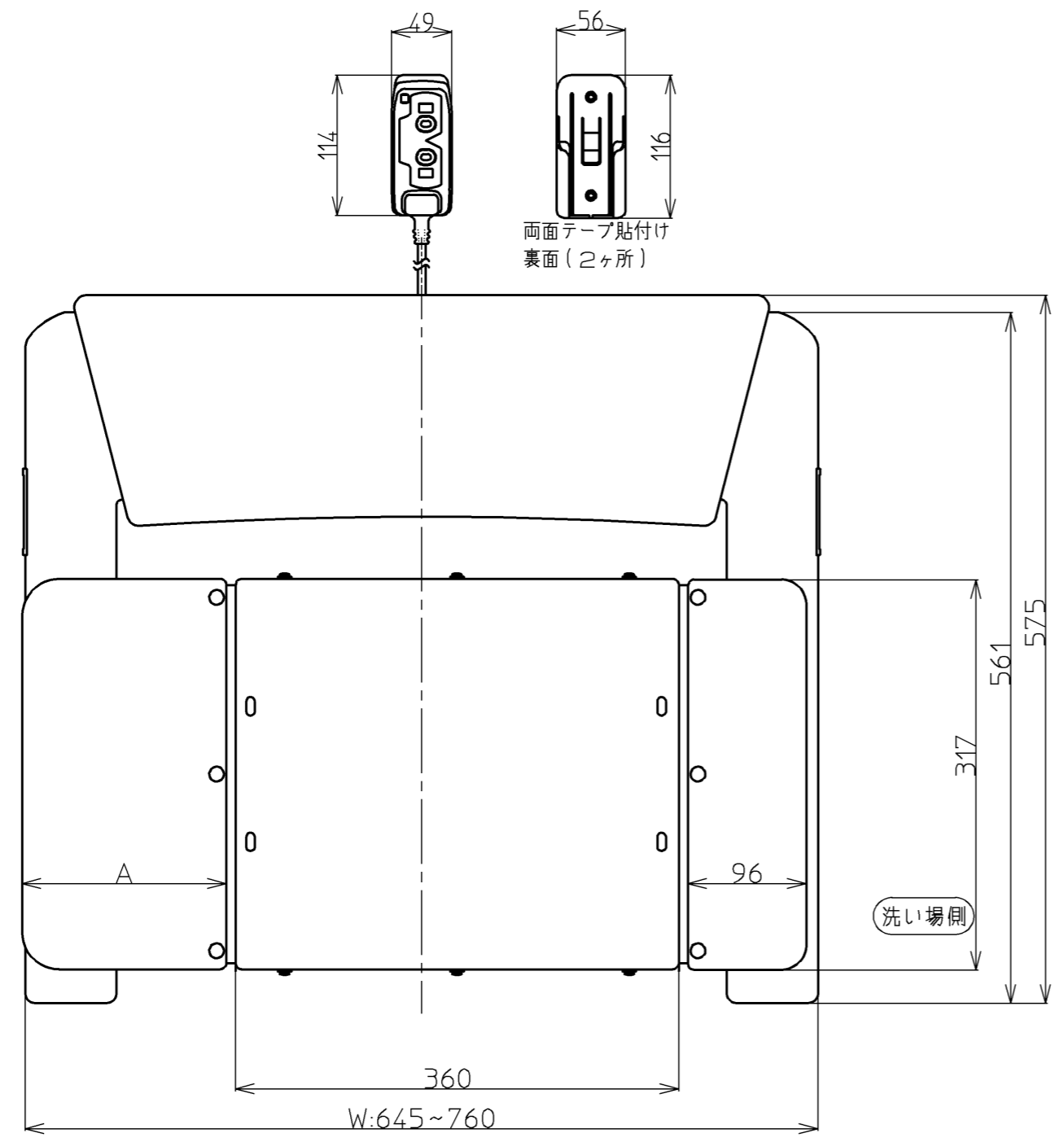


生産中止図面
2004/12



W寸法が705mm未満の場合、A寸法は166mm(フラップ小)となる。
W寸法が705mm以上の場合、A寸法は226mm(フラップ大)となる。

TOTO				単位 mm	名称
設計 迫 下	製図 迫 下	検図 本 橋	承認 大 塚	尺度 1:5	バスリフト
				日付 2004.9.9	品番 EWB100RR
備考					図番