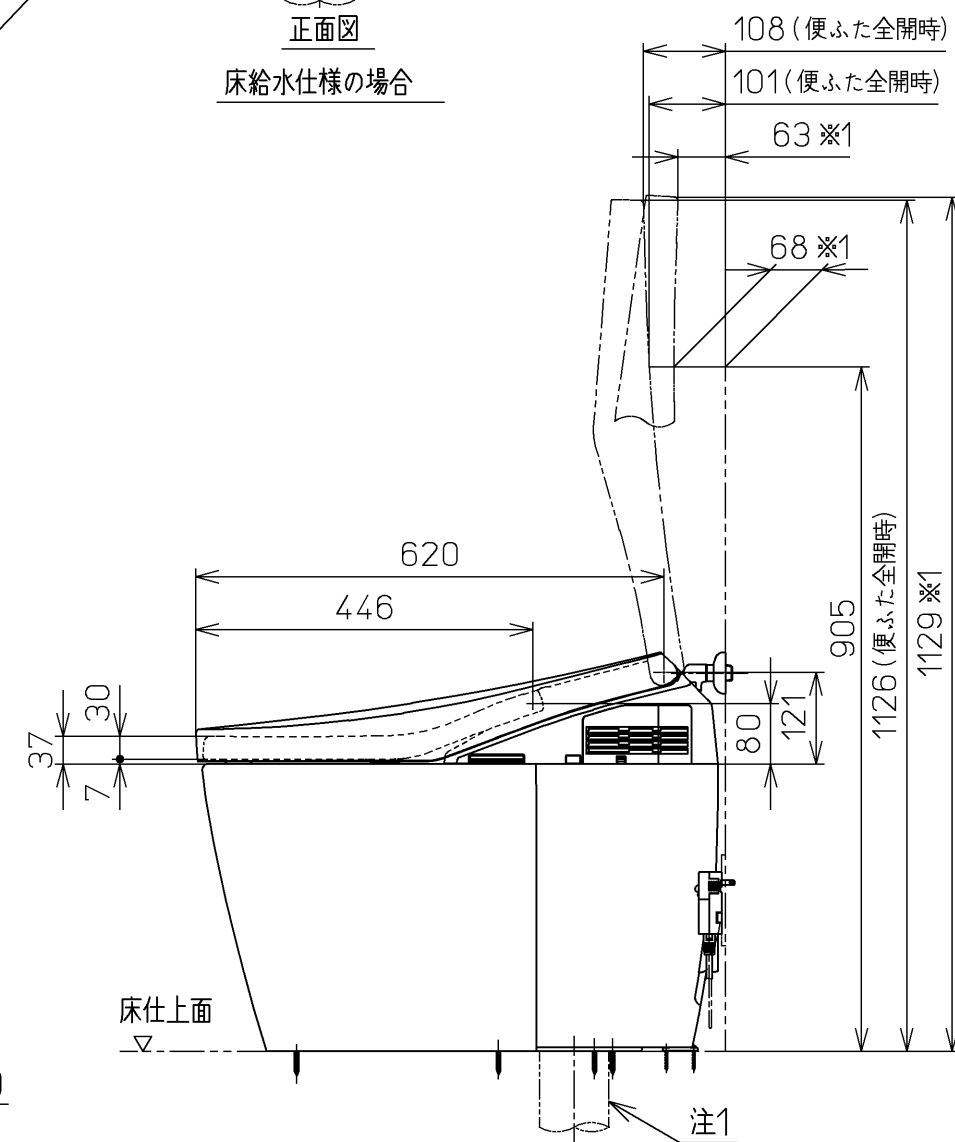
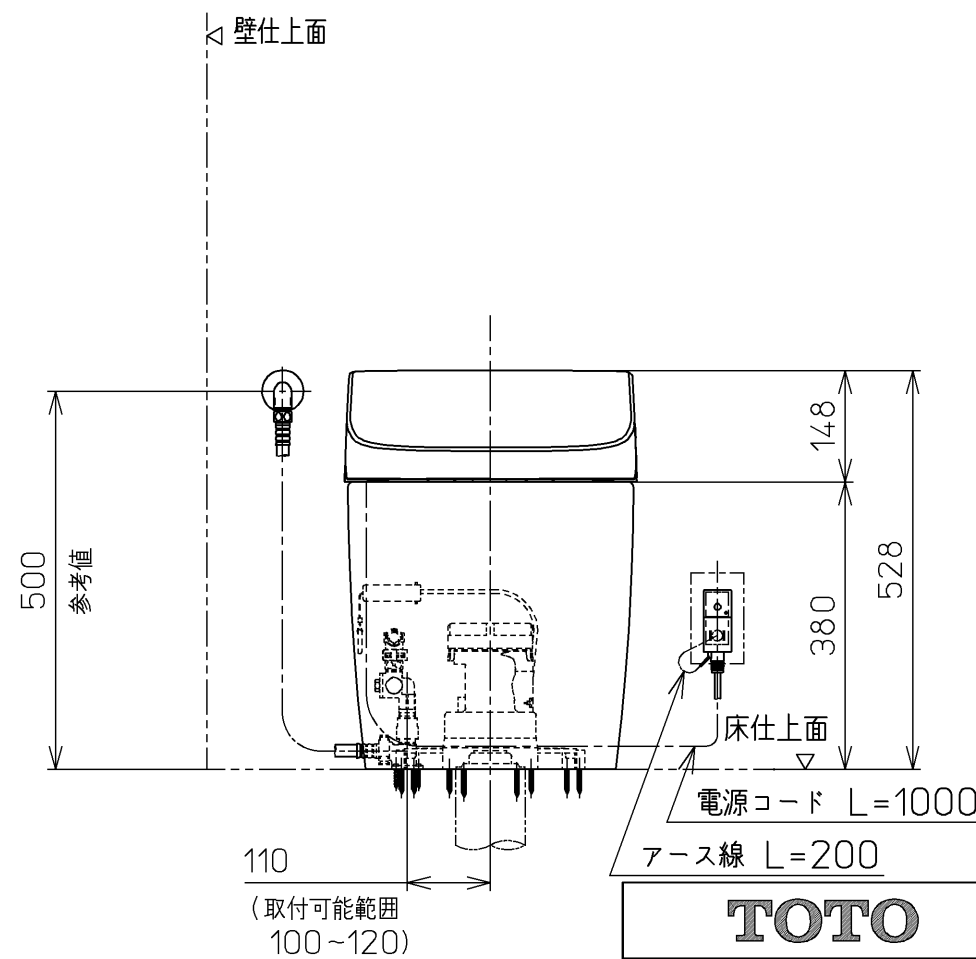
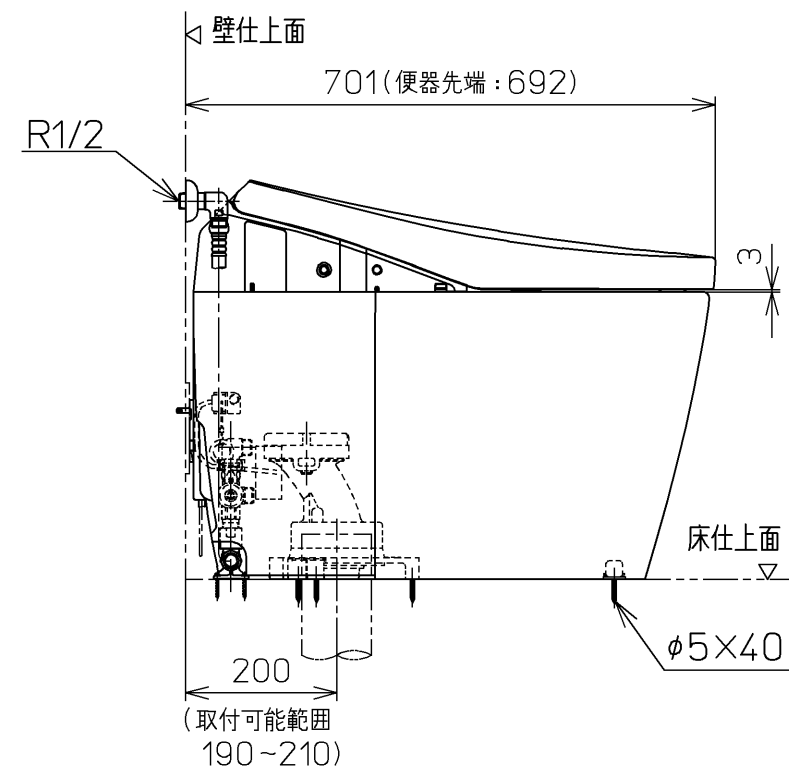
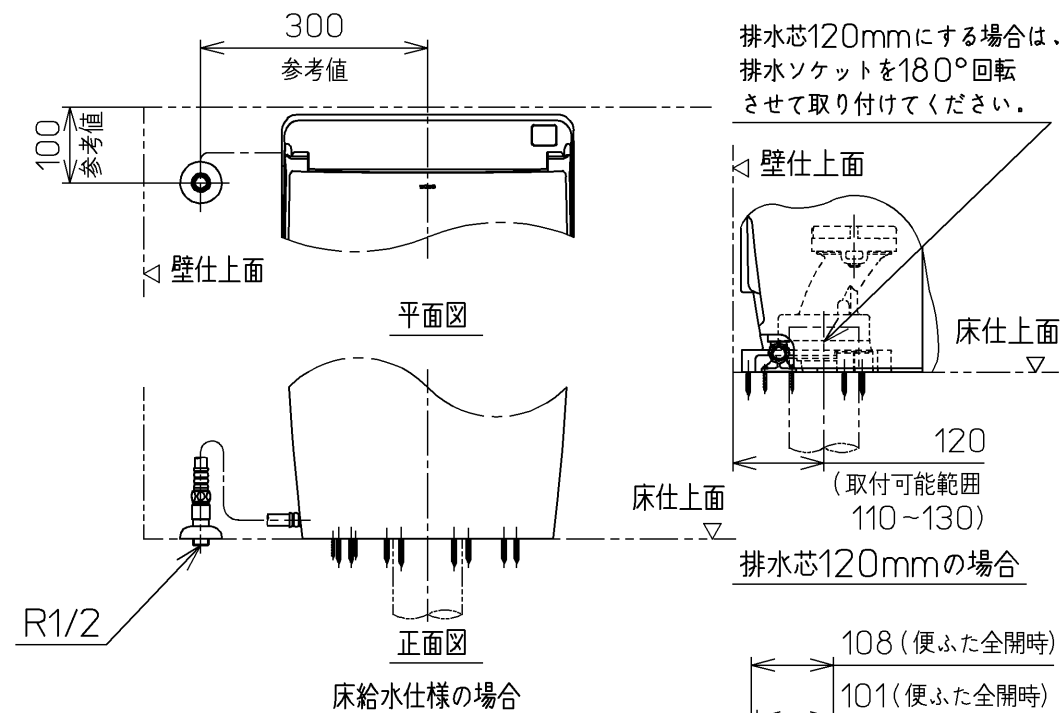
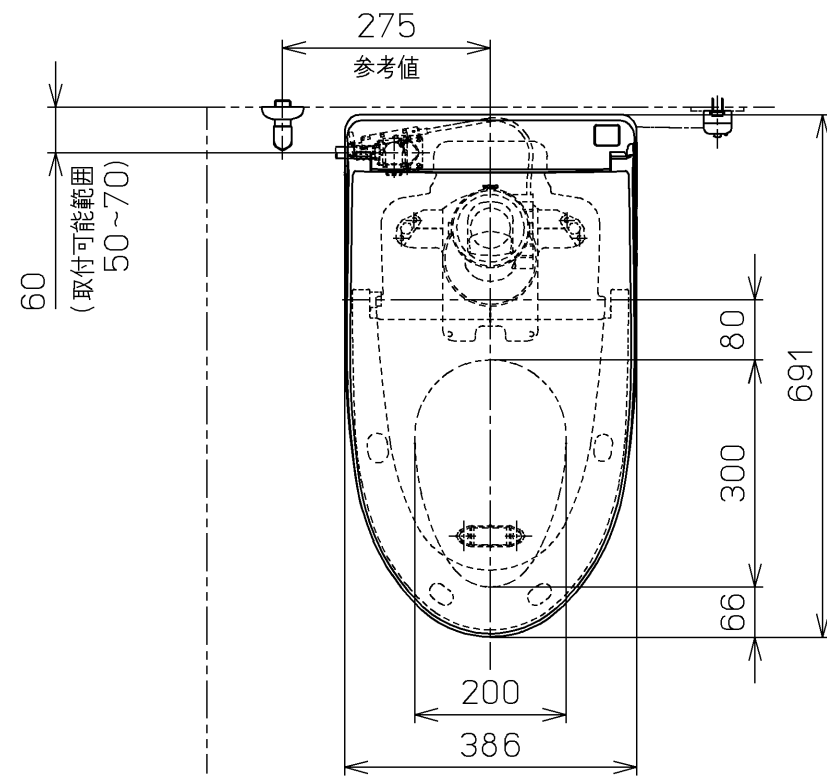


生産中止図面

2024/005MPa以下の水圧の場合、ウォシュレットの水勢が弱くなります。

- *定格：AC100V-1379W 50/60Hz
- ・最低必要水圧0.05MPa(流動時)
- ・0.05MPa以下の水圧の場合、ウォシュレットの水勢が弱くなります。
- また、停電時の手動レバーでの便器洗浄はできません。
- 0.05MPa以下の水圧の場合、便器ホウル面の洗浄能力が弱くなります。
- ・最高水圧は0.75MPaです。
- 注1：75，100塩ビ管(VU，VP75・100)共用
- 塩ビ管の排水ソケットとの接合：床±60±5mm
- *窓枠などと便ふたの干渉にご注意ください。
- 便ふたが当たって開ききらないことがあります。
- *給排水位置が適切でない、止水栓が製品に干渉することがあります。
- *既設の排水ソケットが床下で排水管と接着されている場合、排水管の立ち上げ直しが必要です。
- *製品背面に電源を設けないでください。
- コンセントが製品と干渉し、抜き差しができない場合があります。
- *電源コンセントは水や小水がかからない位置に設置してください。
- また、壁給水の真下部に電源コンセントを設置したり、給水用ホースと電源コンセントを接触させないでください。感電・発火の原因になります。
- *本体左右側面は、給水フィルター・脱臭フィルターお手入れ時の取りはずしや停電時の便器洗浄操作、及び電池ボックスの取り付けなどのため150mm以上の空間を確保してください。
- 注2：立て配管などがある場合は、立て配管などから150mm以上の空間を確保してください。
- *室内暖房用の温風吹き出し口には、開口側に150mm以上の空間を確保してください。
- ※1：便ふた全開でお掃除リフト時



TOTO		単位 mm	名称
製図 高田 ゆ	検図 庭野 持田	日付 18-11-21	ウオシュレット一体形 便器ネオレスト
備考 AHW (レストルームドレッサー専用品) 一般地・流動兼用，S排水 リモデル(排水芯200/120)			品番 CES9888FZR
			図番 CES9888FZR=A0100