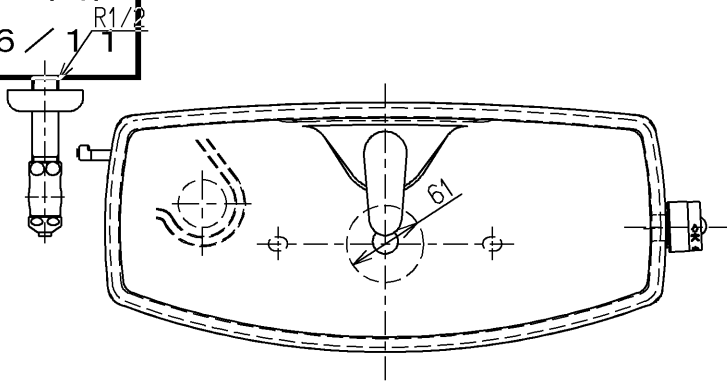
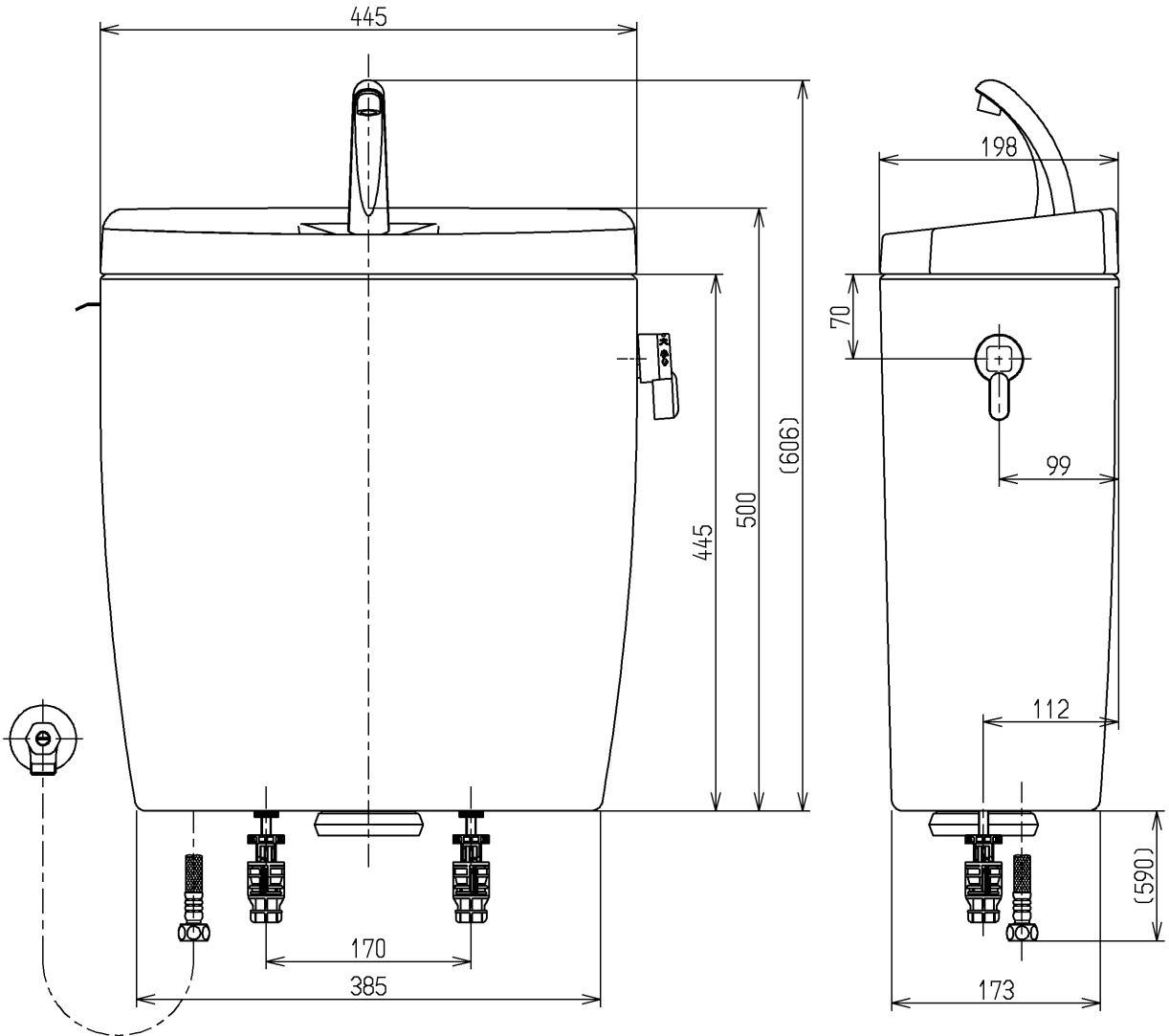


生産中止図面

2006/11



- <付属品>
- ボールタップ × 1 式
 - 排水弁 × 1 式
 - レバーハンドル × 1 式
 - 手洗金具 × 1 式
 - 取付金具 × 1 式
 - 止水栓 × 1 式



止水栓は床, 壁共通使用可.

			単位	名称
			mm	
製図	検図	日付	尺度	図番
稲垣	稲垣	長野	06.08.28	
備考				