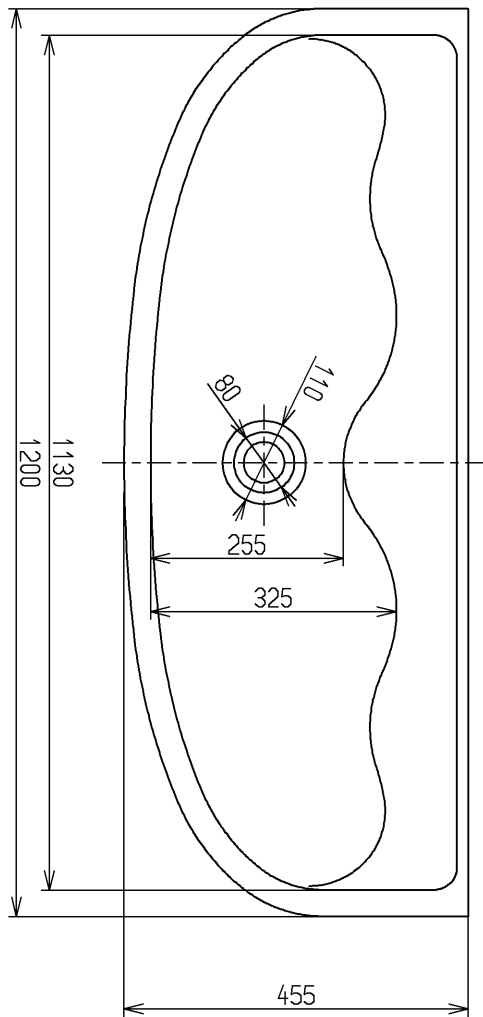
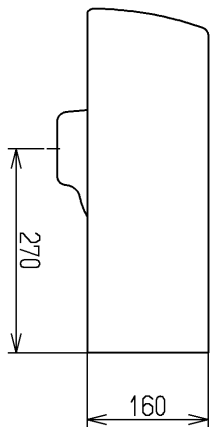
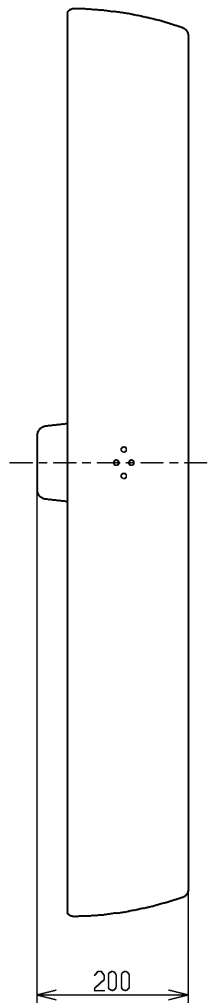


生産中止図面

2012/04



＜注記＞
 ・水栓穴をなくしたものです。
 ・給湯栓（湯水混合栓）とセットしないでください。
 ・必ず専用キャビネットとセットしてください。

TOTO			単位 mm	名称 幼児用マルチシンク
製図 木村(晴)	検図	日付 吉(雄) 12.04.19	尺度 1:10	図番 SK300 V1
備考				