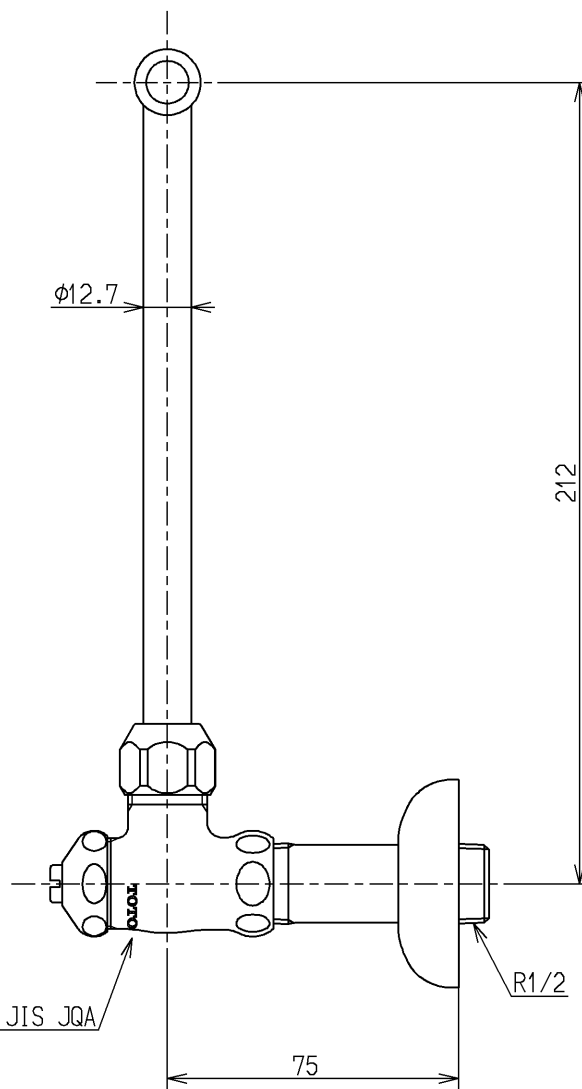
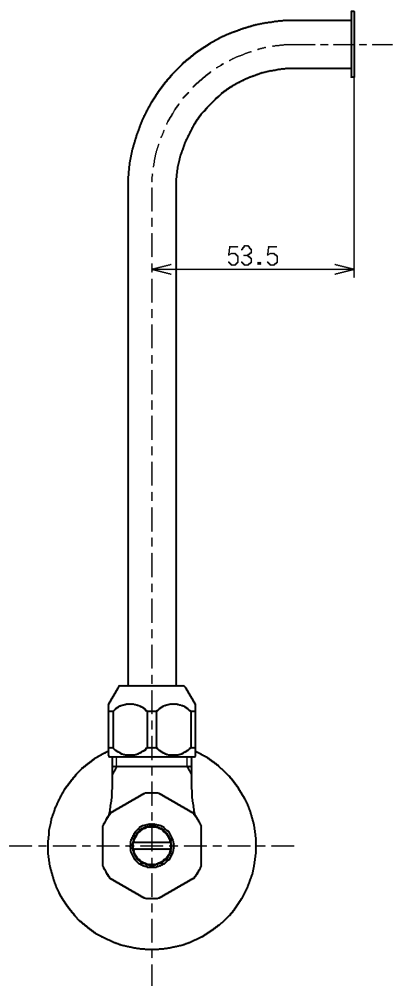
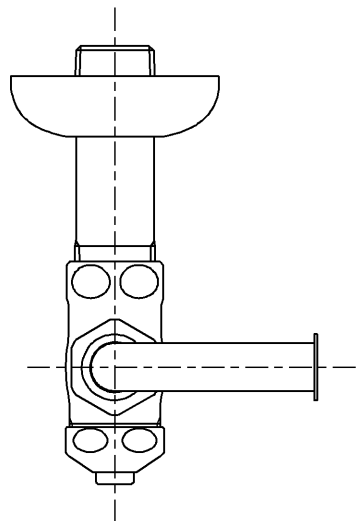


生産中止図面
2013/03

品番	供給期限
TS730FUS	2012.03



国土交通省記号：13-S3

水道法適合品

TOTO			単位 mm	名称 アングル形止水栓13 (共)	(JIS)
製図 白(恵)	検図 小野	日付 山(和) 13.03.04	尺度 1:2	図番	
備考				TS730FUS	