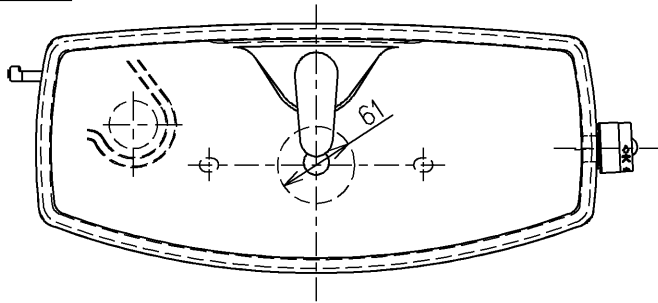
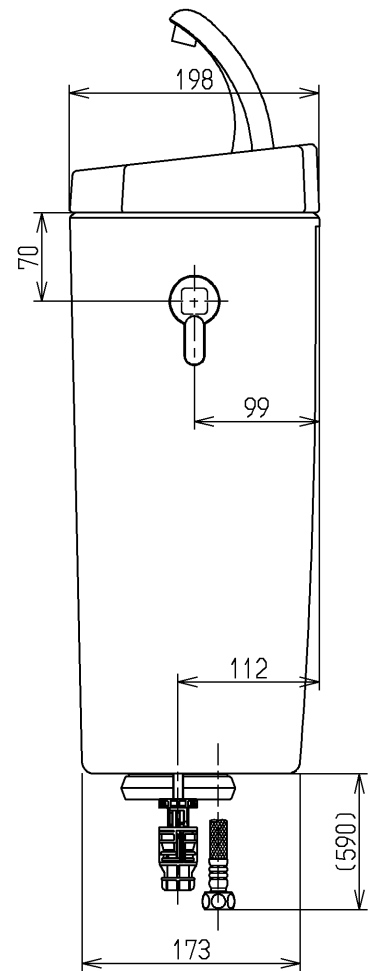
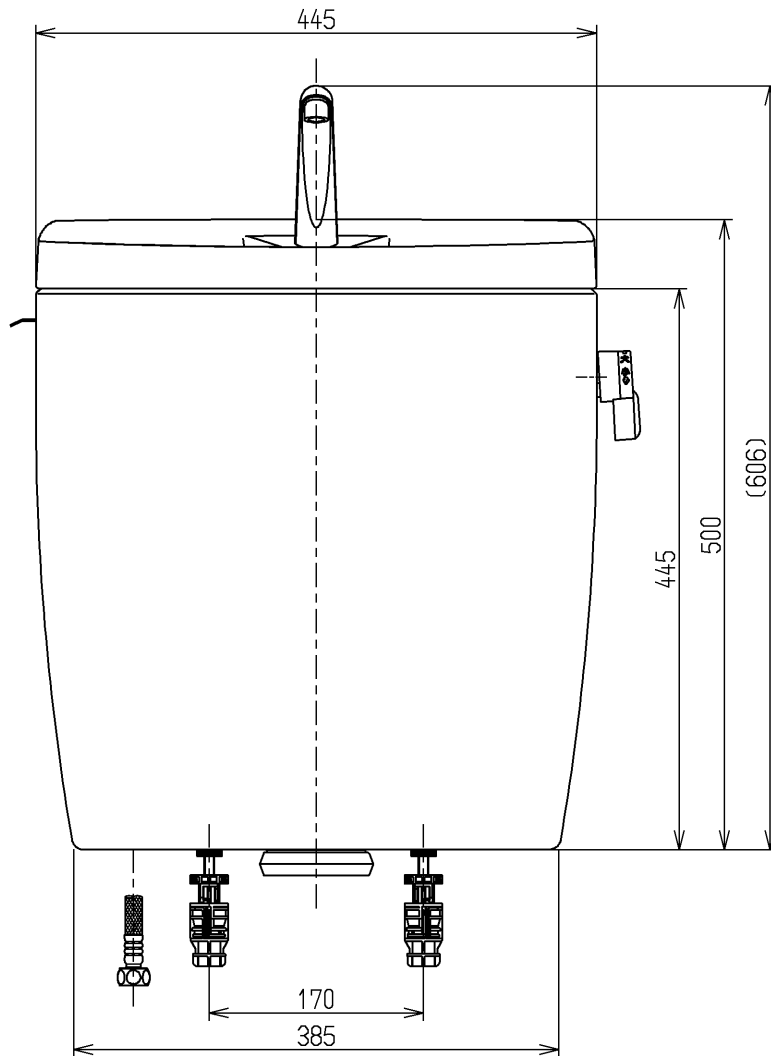


生産中止図面

2006/11



- <付属品>  
 ボールタップ × 1 式  
 排水弁 × 1 式  
 レバーハンドル × 1 式  
 手洗金具 × 1 式  
 取付金具 × 1 式



止水栓は床、壁共通使用可。

			単位	名称
			mm	
製図	検図	日付	尺度	図番
稲垣	稲垣	長野	06.08.28	
備考				SS51BFKF