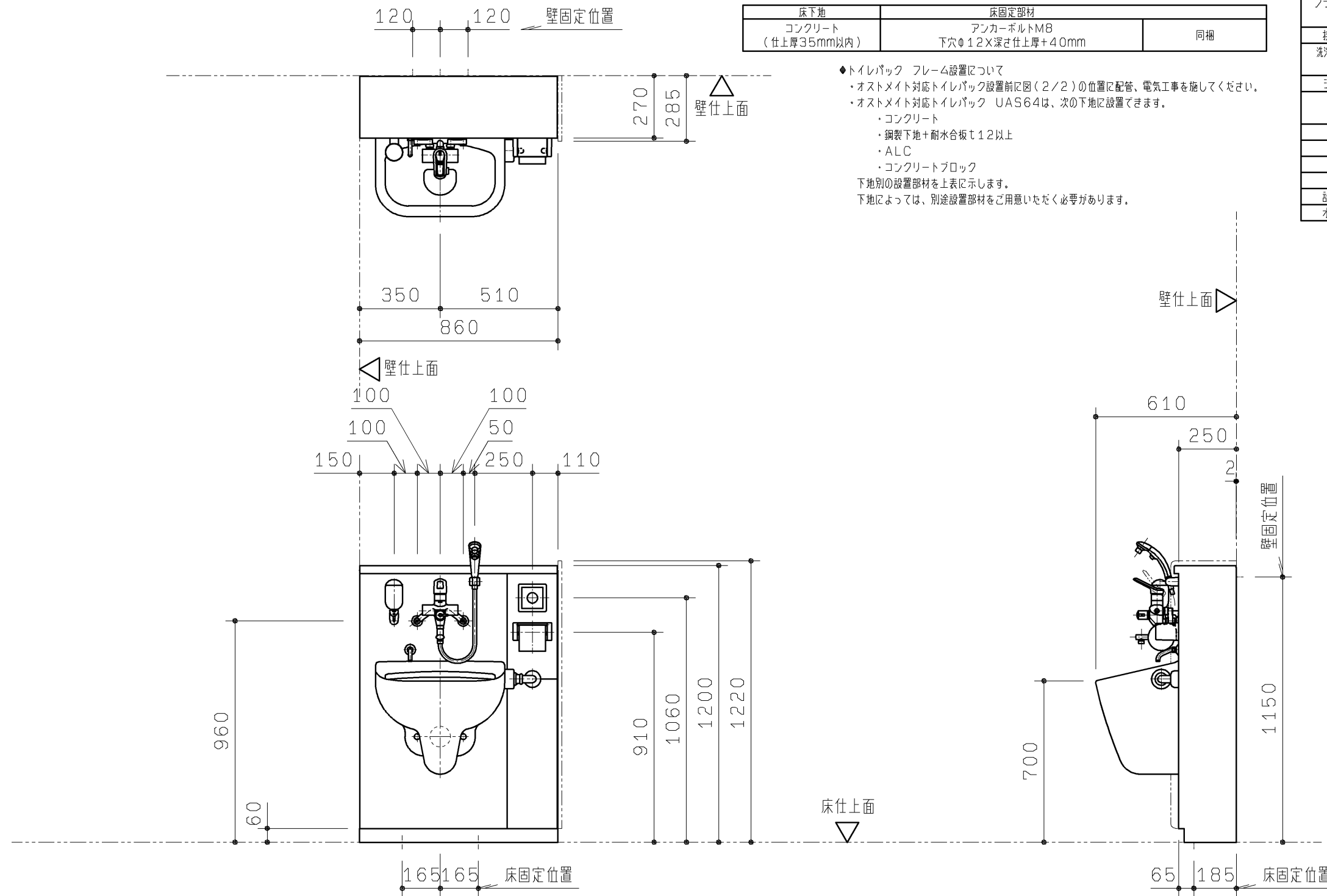


生 産 中 途 図 面

前板色	前板色
プレーン	プレーン
ホワイト	ホワイト

壁下地	壁固定部材	
コンクリート (仕上厚35mm以内)	アンカーボルトM8 下穴φ12×深さ仕上厚+40mm	同梱
鋼製下地+耐水合板t12以上	コーチねじ φ6×50	同梱
ALC(仕上厚35mm以内)	ALCアンカーM8、下穴φ14.5×深さ:仕上厚+65	UTR805(オプション)
コンクリートブロック	接着系アンカー	現場手配
床下地	床固定部材	
コンクリート (仕上厚35mm以内)	アンカーボルトM8 下穴φ12×深さ仕上厚+40mm	同梱

品名	品番	数
オストメイト対応トイレパック	UAS64LDW	1
内訳	仕様	数
汚物流し	壁掛洗落し式	1
フラッシュバルブ	自動フラッシュバルブ タッチスイッチ洗淨 洗淨水量16L AC100V 50/60Hz 常時2W以下、バルブ作動時4W以下	1式
排水フランジ	壁フランジ(VP、VU用)	1
洗淨管、取付ホルト スパッド	専用タイプ同梱	1式
シャワー金具	シングルレバーシャワー金具	1
電気温水器	湯ぼつと REWシリーズ 3L 単相100V 50/60Hz 消費電力0.6kW	1
紙巻器	ワンハンドカット・ワンタッチ紙巻器	1
甲板	アクリル系人工大理石「アクレーゼ」	1
前板	ポリオレフィン系樹脂精磨鋼板	1式
幅木	SUS304 ヘアライン仕上げ	1式
設置フレーム	溶融亜鉛めっき鋼板	1式
水石けん入れ	立形水石けん入れ	1



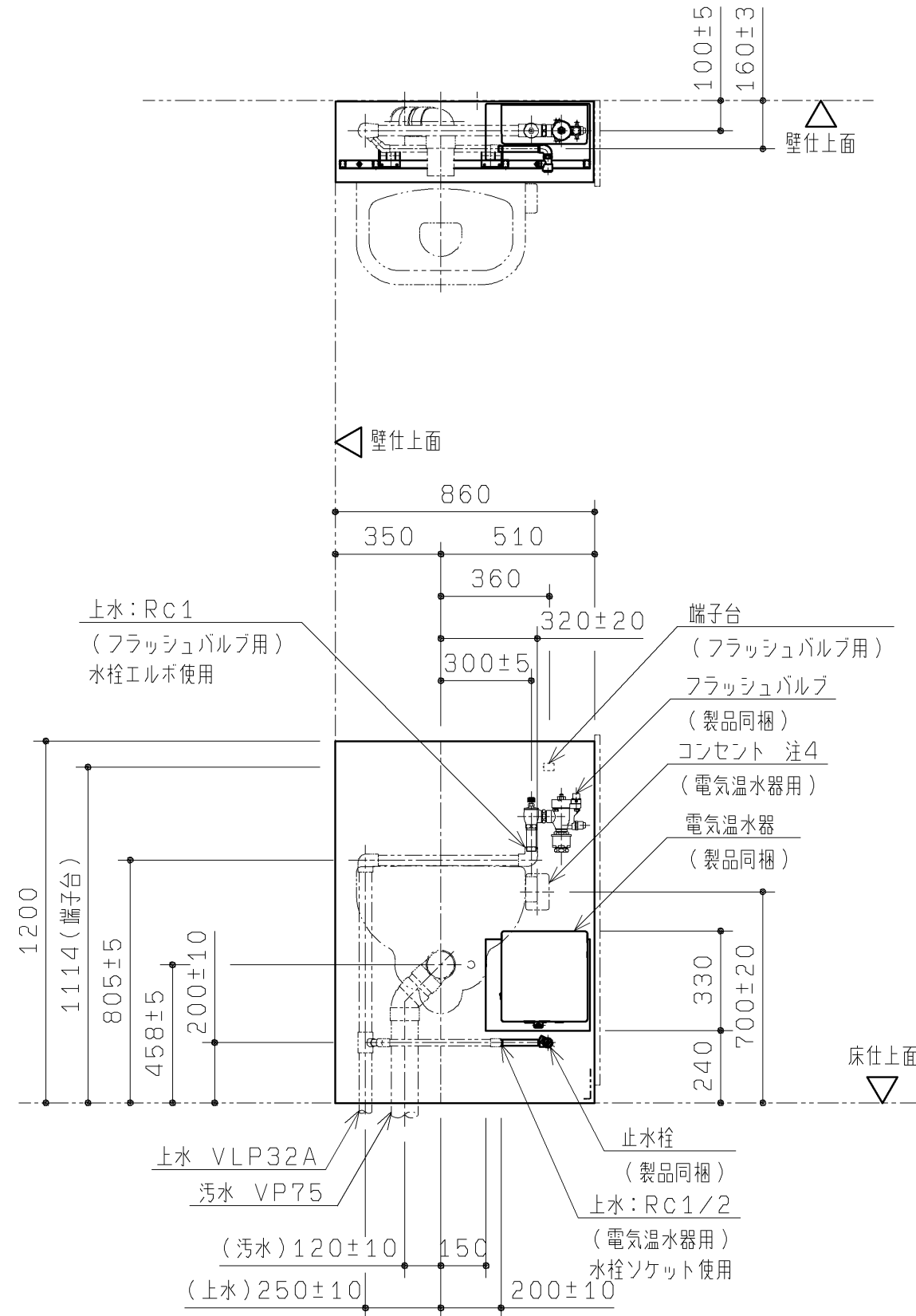
- トイレパック フレーム設置について
- ・オストメイト対応トイレパック設置前に図(2/2)の位置に配管、電気工事を施してください。
  - ・オストメイト対応トイレパック UAS64は、次の下地に設置できます。
    - ・コンクリート
    - ・鋼製下地+耐水合板t12以上
    - ・ALC
    - ・コンクリートブロック
- 下地別の設置部材を上表に示します。  
下地によっては、別途設置部材をご用意いただく必要があります。

<b>TOTO</b>		第三角法	単位 mm	名称
製図 大里	検図 稲垣	日付 '08.9.9	尺度 1/20	オストメイト対応トイレパック W860 Lタイプ
備考 図面 全2枚中の1枚目				品番 UAS64LDW

生産中止図面

2009/04

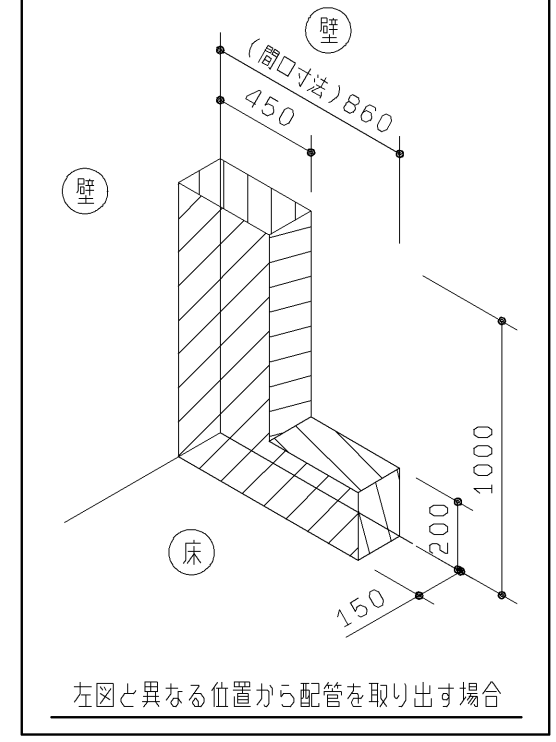
品名	品番	数
オストメイト対応トイレパック	UAS64LDW	1



- <施工の前に>  
 ・オストメイト対応トイレパック設置前に図の位置に配管、電気工事を施してください。  
 注1: 給水は図の位置に以下のサイズで準備ください。  
 (フラッシュバルブ用…RC1、電気温水器用…RC1/2)  
 排水は図の位置にVP75で準備ください。  
 注2: フラッシュバルブ最低必要給水圧0.07MPa(流動時)、最高水圧0.75MPa  
 ※実使用上はウォーターハンマーが起きにくくなるよう、  
 0.4MPa以下程度の水圧を推奨します。  
 注3: 壁フランジ本体と塩ビ排水管のはめあいがない場合は、一般タイプの接着剤では漏水する  
 危険性があるため、必ず高粘度タイプの接着剤を使用してください。  
 注4: コンセントは必ず投地防水コンセント(JIS防雨形適合品)としてください。  
 注5: コンセント、及び配管部材はお客様にてご用意ください。

※別途手配品にご注意ください

配管の外形寸法(給水は保温まで含む)が、斜線部に納まるよう給水・排水配管を取り出し、左図の末端位置まで取り廻してください。排水配管は逆勾配にならないよう注意ください。



		第三角法	単位 mm	名称
		製図 大里	検図 稲垣	日付 '08.9.9
備考 図面 全2枚中の2枚目				品番 UAS64LDW