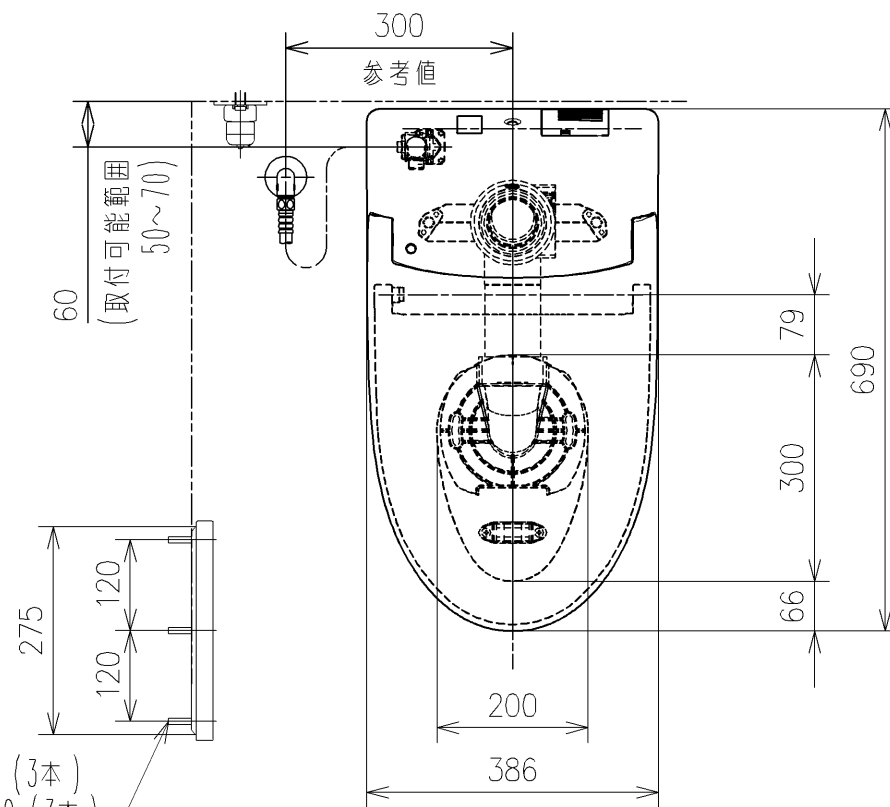
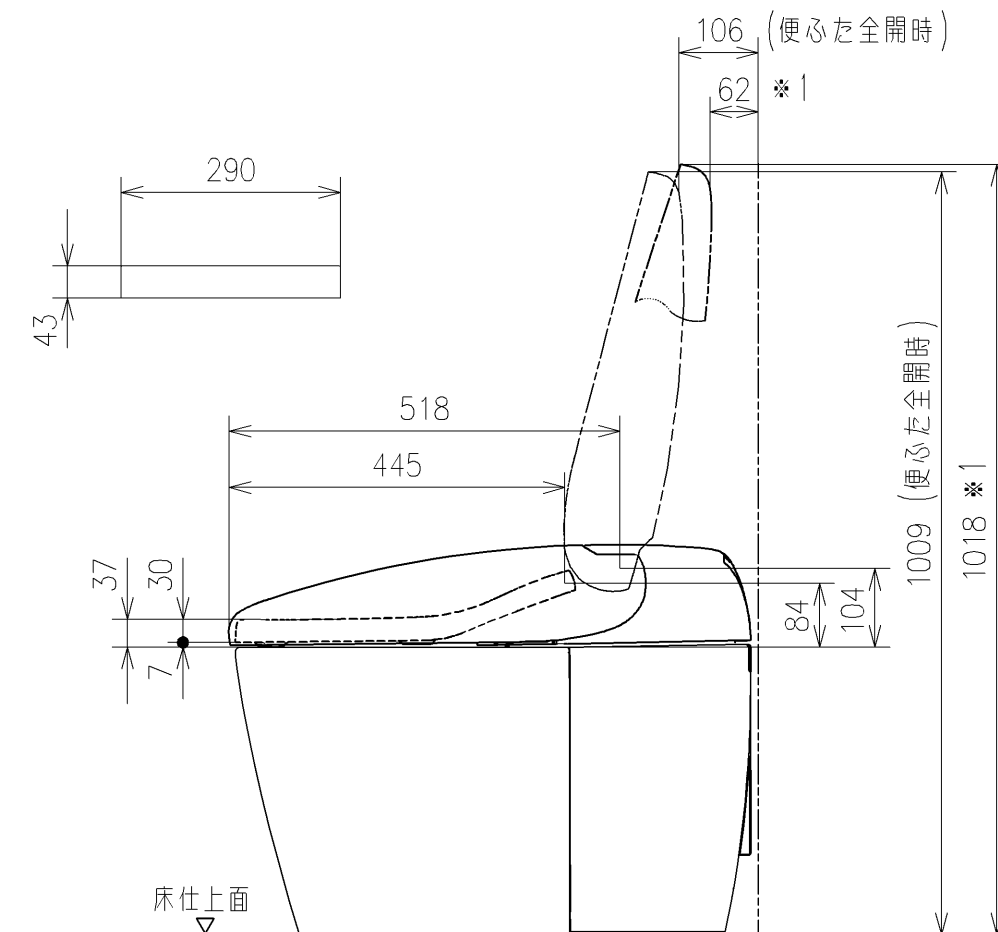
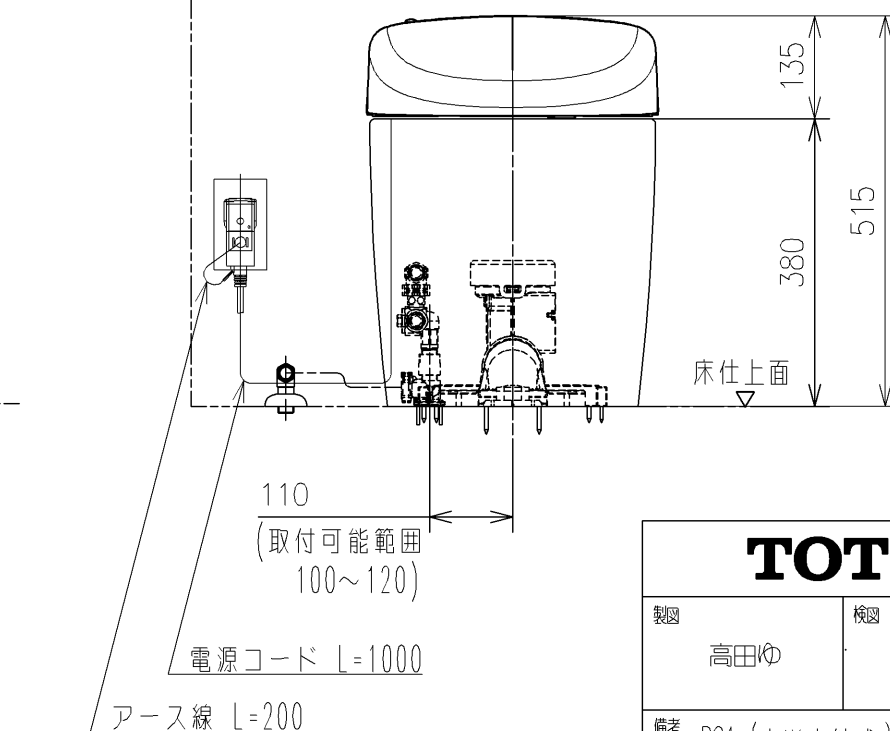
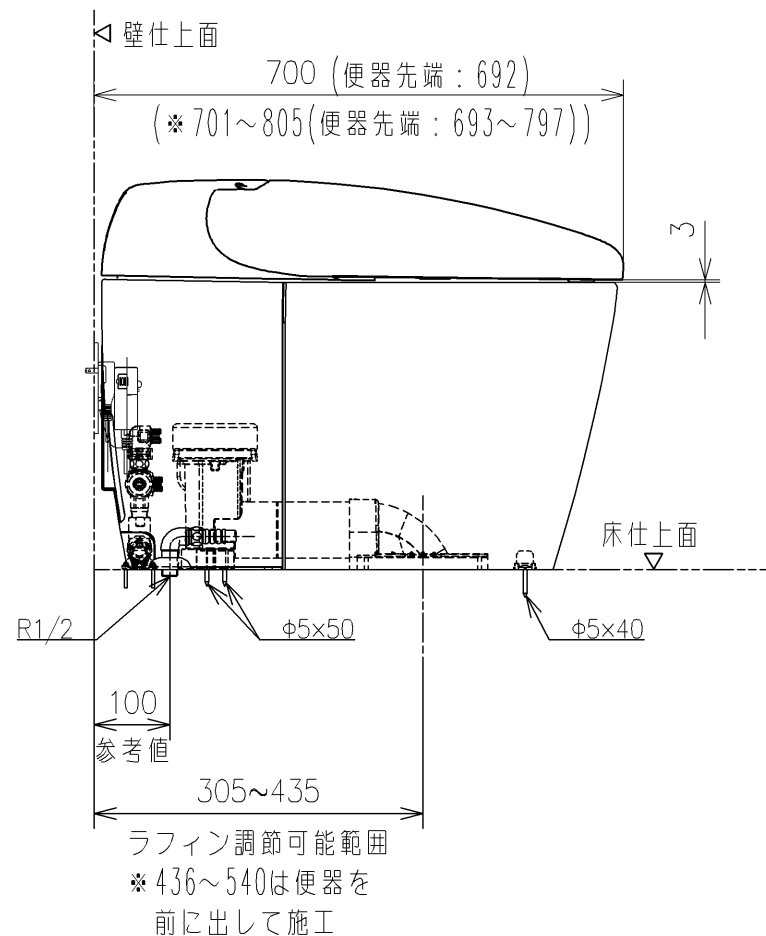
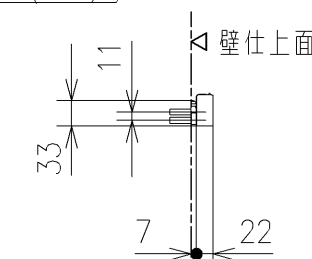


- \* 定格：AC100V-1308W 50/60Hz
- ・給水には、最低必要水圧（流動時）0.05MPa（10L/min）を確保してください。（最高水圧0.75MPa）
- 0.05MPa以下の水圧の場合、ウォシュレットの水勢が弱くなります。
- また、停電時に便器洗浄はできません。
- 0.05MPa以下の水圧の場合、便器ボウル面の洗浄能力が弱くなります。

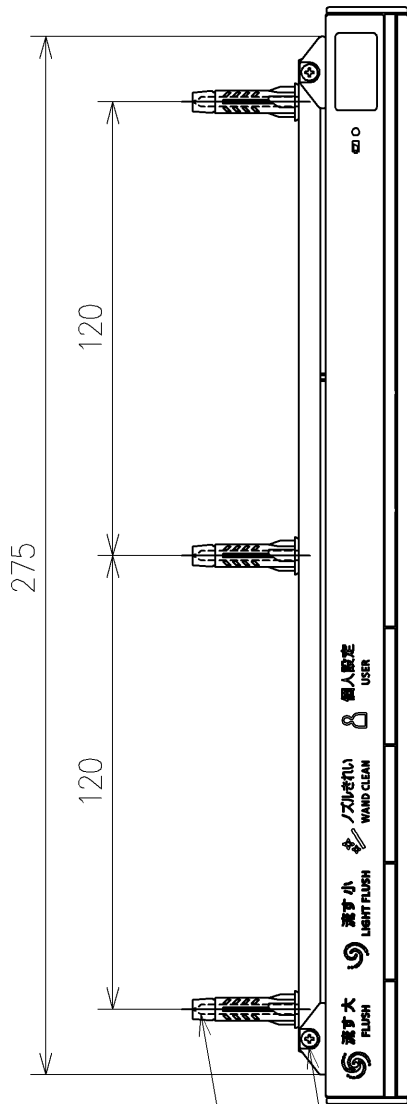
- \* 窓枠など便心との干渉にご注意ください。
- 便心が当たって開ききらないことがあります。
- \* 給排水位置が適切でないと、止水栓が製品に干渉することがあります。
- \* 水抜栓立ち上げ位置は、製品と干渉しないようご注意ください。
- \* 便器排水芯が436~540mmの場合は、便器を前に出して施工可能。
- \* 製品背面に電源を設けしないでください。
- コンセントが製品と干渉し、抜き差しができない場合があります。
- \* 電源コンセントは水や小水がかからない位置に設置してください。
- また、給水用ホースと電源コンセントを接触させないでください。
- 感電・発火の原因になります。
- \* すっきりパネルのふさぎ板は、必要に応じてねじを外して、取り外してください。
- \* 本体左右側面は、脱臭フィルターお手入れ時の取りはずしや停電時の便器洗浄操作などのため、150mm以上の空間を確保してください。
- 注1：立て配管などがある場合は、立て配管などから150mm以上の空間を確保してください。
- \* 1：便心全開でお掃除リフト時
- \* リモコンはイメージ図です。
- ボタンの数・配置・表示内容はリモコン詳細図を参照ください。
- ・リモコン用単3形乾電池（2個）同梱



アンカーブラク（3本）  
ねじ長 φ4×30（3本）



<b>TOTO</b>		単位 mm	名称
製図 高田ゆ	検図 平憲作	日付 2022/05/19	ウォシュレット一体形便器ネオレスト
備考 RS1（水道直結式） 寒冷地（ヒーター水抜き）、S排水 リモテルタイプ			品番 CES9510HMMW
			図番リビジョン -
A3			ページNo . 1/1 (改)



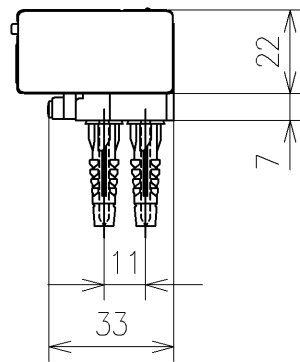
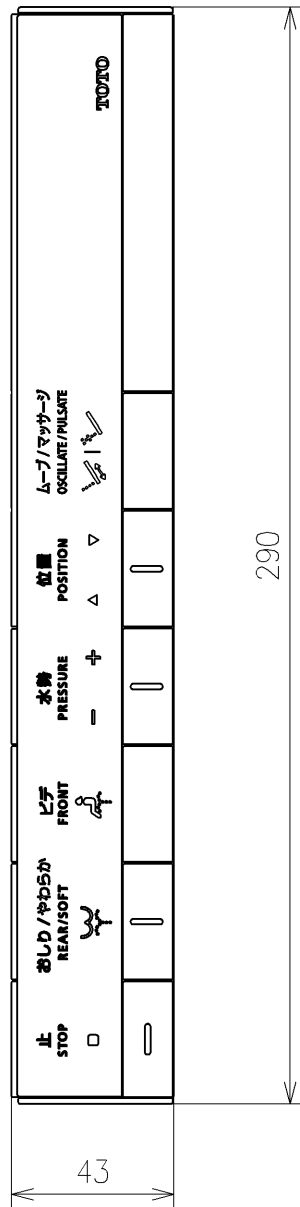
盗難防止ねじM2×24(2本)

ねじ長φ4×30(3本)

注記

盗難防止ねじを取り付ける際は  
先端が細めのドライバーをご使用下さい  
(ビットサイズ：N0.1または精密ドライバー)

リモコン詳細図



<b>TOTO</b>			単位 mm	名称
製図 高田ゆ	検図 平憲作	日付 2022/05/19	尺度 1:2	ウォシュレット一体形便器ネオレスト
備考				品番 CES9510HMMW
				図番/ビジョン -