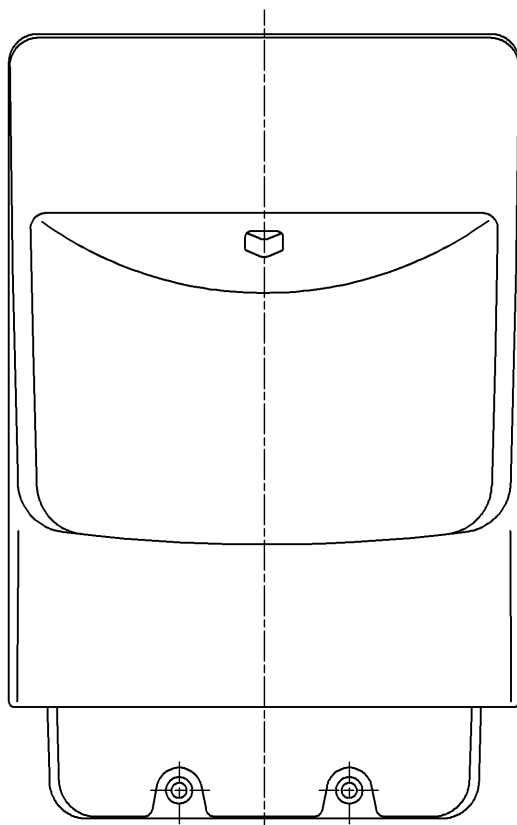
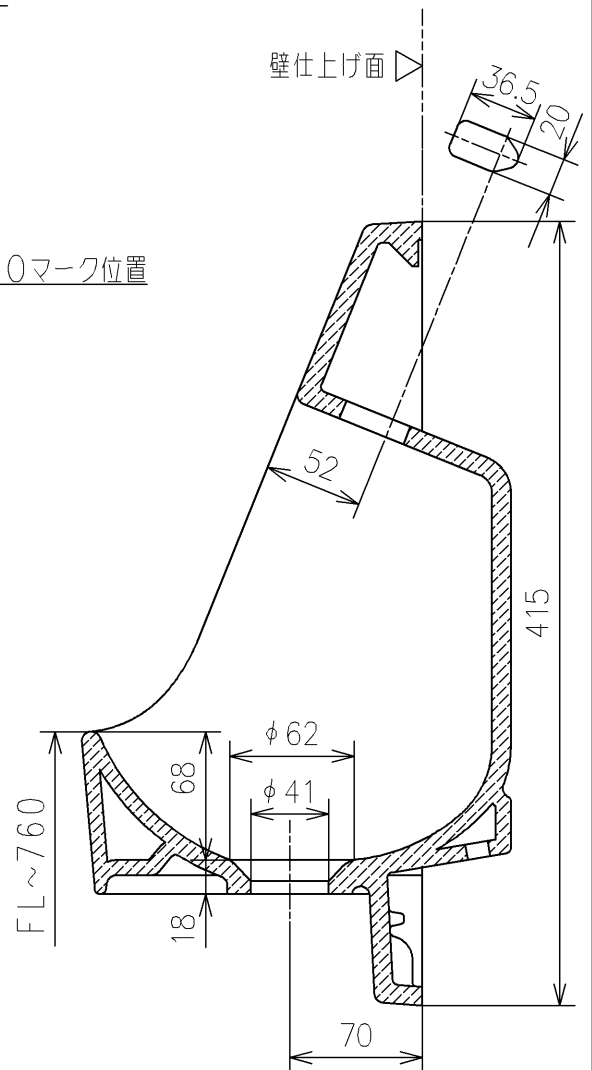


<注記>

1. オーバーフロー穴はありません  
水をためた場合、あふれ縁より  
水があふれる恐れがあります



TOTOマーク位置



<b>TOTO</b>			単位 mm	名称
製図 米	検図 稲垣 新川	日付 19/05/21	尺度 1 : 4	埋込手洗器
備考				品番 L570A
				図番 L570A=D2