

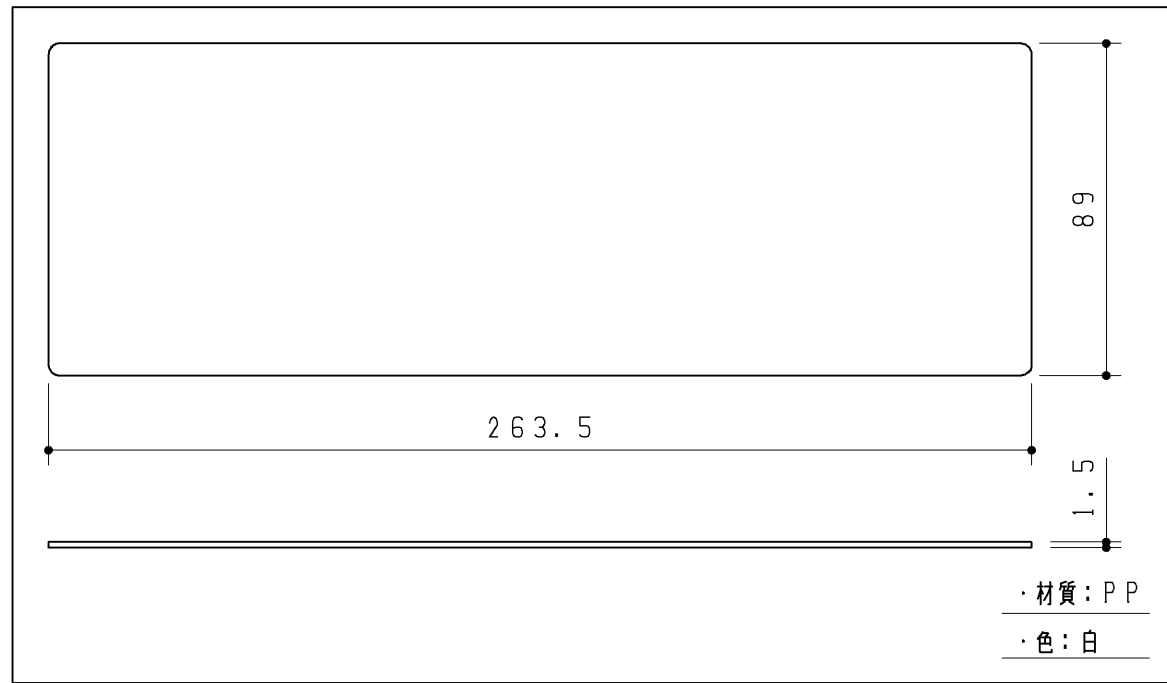
品番	扉表面色
UGLW1AELYQ#DR2	ダークウッドA
UGLW1AELYQ#NR2	ナチュラルウッド
UGLW1AELYQ#NW1	ホワイト

同梱部材

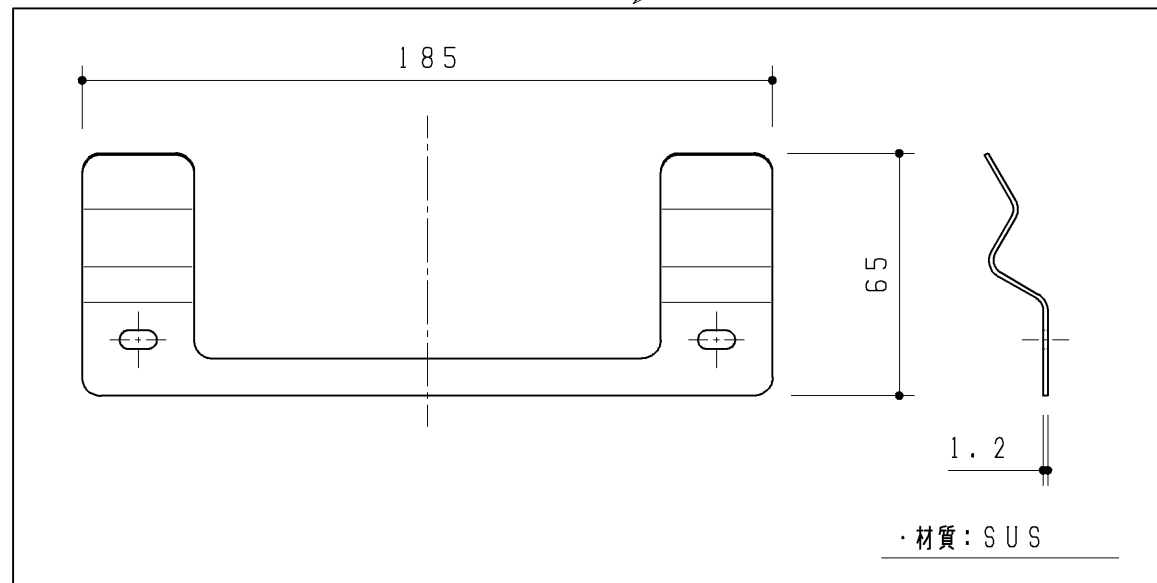
	品名	数量	使用用途
施工部材セット	固定ブッシュ	2ヶ	手洗器固定用
	トラスTPねじ φ4×30	4ヶ	配管カバー・手洗器固定金具固定用
	特殊TPねじ φ4.5×50	4ヶ	キャビネット固定用
	トラスM5×60小ねじ	2ヶ	手洗器固定用
	平座金	2ヶ	手洗器固定用
	キャップ(白)	4ヶ	キャビネット固定用
型紙	型紙	1部	手洗器取付用

※手洗器キャビネット本体Rには背板はついておりません。

		第三角法	単位 mm	名称
製図 石川	検図 長島	日付 '13.10.1	尺度 1:6	手洗器キャビネット
備考				品番 UGLW1AELYQ#*
				図面数 1/2

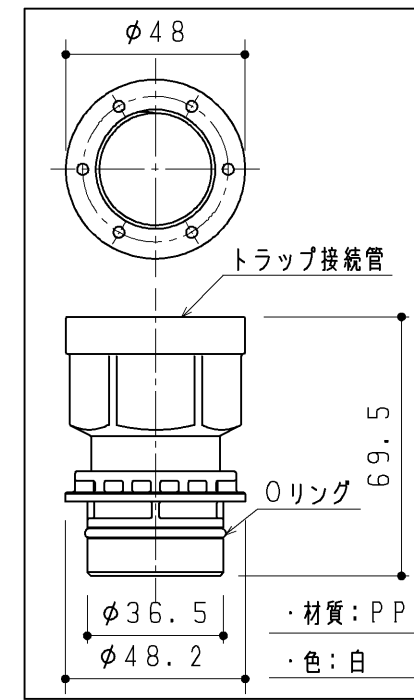


底板パネル 1ヶ

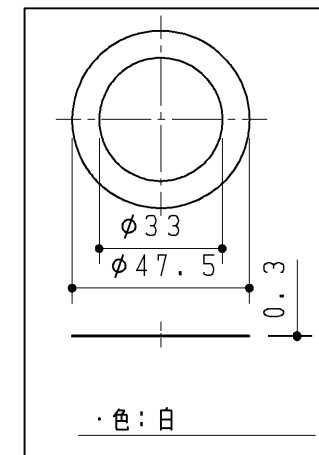


手洗器固定金具上 1ヶ

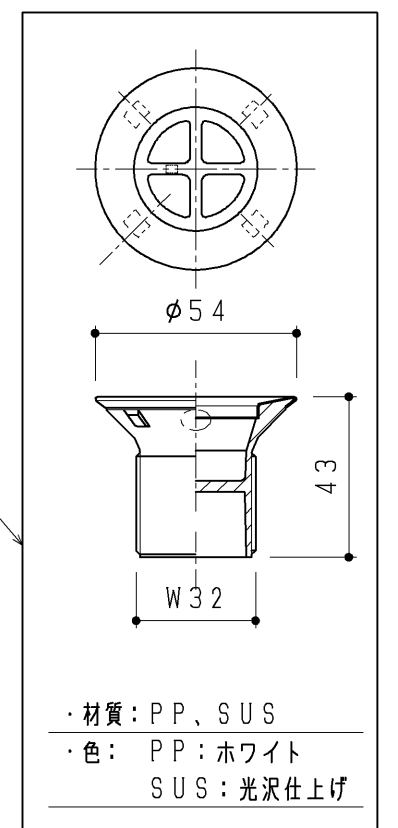
排水金具セット



トラップ接続管
1ヶ

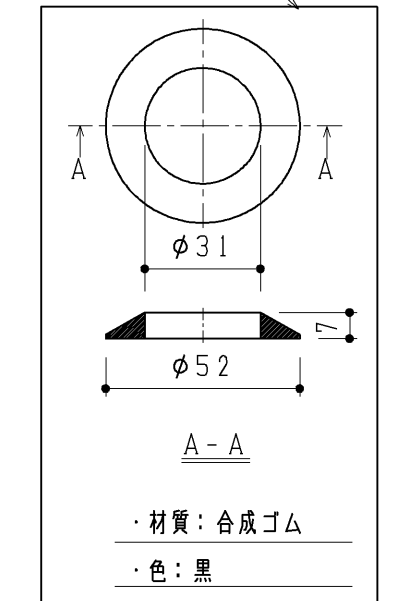


手洗器排水用
スリップワッシャ
1ヶ



排水金具
1ヶ

三角パッキン
1ヶ



		第三角法	単位 mm	名称
製図 石川	検図 長島	日付 '13.10.1	尺度 1:2	手洗器キャビネット
備考				品番 UGLW1AELYQ#*
				図面数 2/2